

Upevňovací sady pro spojky a úhelníky

Popis zboží/obrázky produktu



Popis

Materiál:

Ocel.

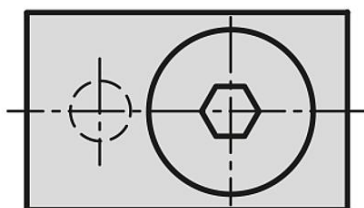
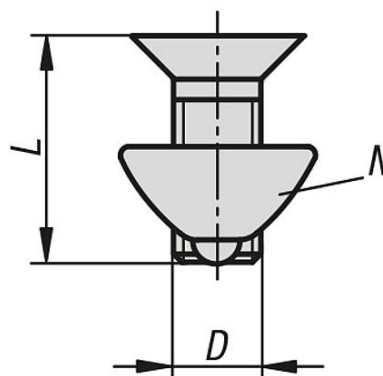
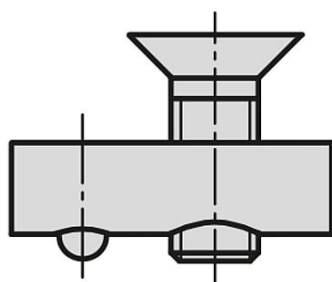
Provedení:

Pozinkováno.

Upozornění:

Sada se skládá ze dvou šroubů se zápusťnou hlavou DIN 7991 a dvou posuvných prvků.

Výkresy



Přehled zboží

Upevňovací sady pro spojky a úhelníky

Objednáací číslo	Typ	Šířka drážky	Provedení	D	L
K1044.06	I	6	Posuvný prvek bez můstku	M6	10
K1044.08	I	8	Posuvný prvek bez můstku	M8	14