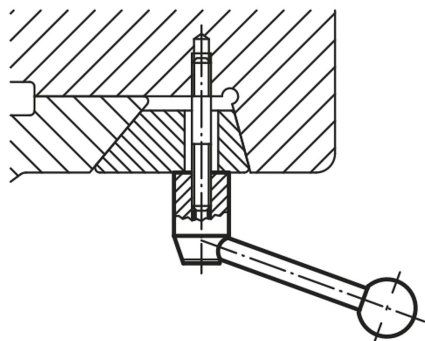


## Přepínací páky

### Popis zboží/obrázky produktu



### Popis

#### Materiál:

Ocelové části třídy pevnosti 5.8.  
Plastová kulová koncovka černá.

#### Provedení:

Brynýrováno.

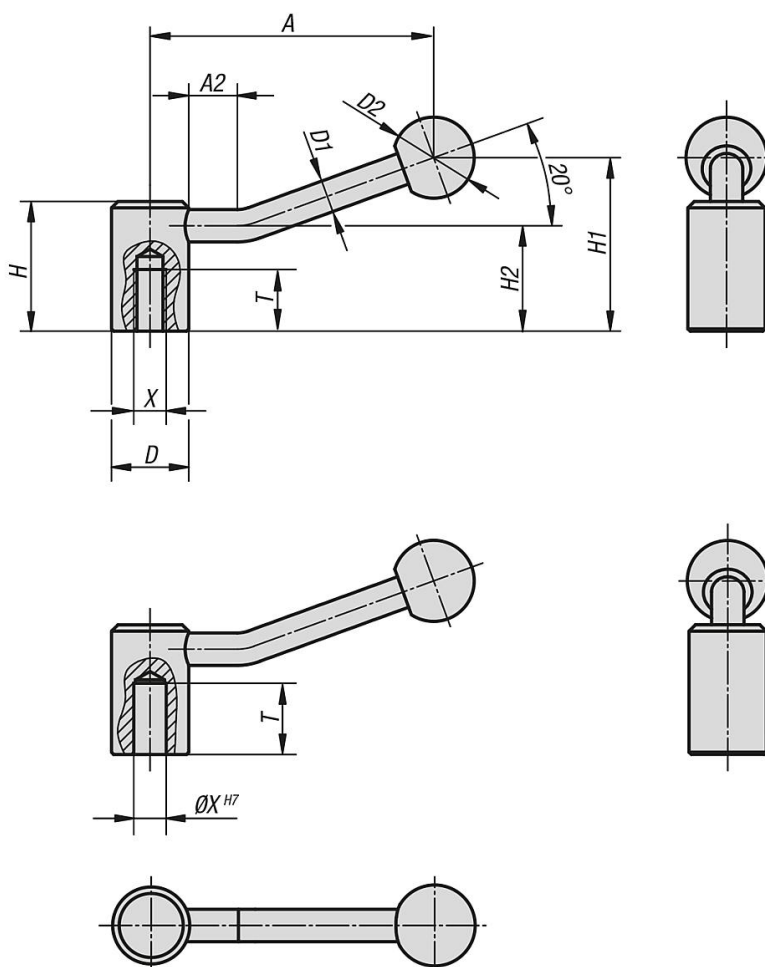
#### Upozornění:

Svěrací páky je možné použít pro jednoduché případy upínání, resp. pro přepínání. K tomu je zapotřebí dostatek prostoru, aby bylo možné svěrací pákou otočit o 360°.

#### Na vyžádání:

Odlišná provedení závitů, lícovaných otvorů, nestandardní provedení.  
Rozměr A je možné za příplatek dodat i v jiných délkách.

### Výkresy



## Přepínací páky

### Přehled zboží

#### Přepínací páky

Objednací číslo	Druh závitu	Velikost	X	T	D	D1	D2	H	H1	H2	A	A2
K0176.208	vnitřní závit	1	M8	18	24	10	25	40	52,5	32,5	84,5	15
K0176.210	vnitřní závit	1	M10	19	24	10	25	40	52,5	32,5	84,5	15
K0176.212	vnitřní závit	2	M12	46	28	12	32	46	61	36,5	100	15
K0176.216	vnitřní závit	3	M16	23	33	13	32	52	72	41	121	15
K0176.220	vnitřní závit	4	M20	26	41	13	32	61	80	49	123	15
K0176.108	zalicovaný otvor	1	8	-	24	10	25	40	52,5	32,5	84,5	15
K0176.110	zalicovaný otvor	1	10	-	24	10	25	40	52,5	32,5	84,5	15
K0176.112	zalicovaný otvor	2	12	-	28	12	32	46	61	36,5	100	15
K0176.114	zalicovaný otvor	2	14	-	28	12	32	46	61	36,5	100	15
K0176.116	zalicovaný otvor	3	16	-	33	13	32	52	72	41	121	15
K0176.118	zalicovaný otvor	3	18	-	33	13	32	52	72	41	121	15
K0176.120	zalicovaný otvor	4	20	-	41	13	32	61	80	49	123	15