

Pojistné podložky pro šrouby s tenkým dříkem

Popis zboží/obrázky produktu



Popis

Materiál:

Nerezová ocel 1.4404.

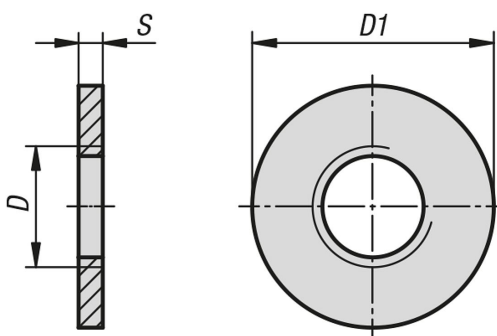
Provedení:

Leštěno.

Upozornění:

Šrouby s tenkým dříkem jsou pokud možno zajištěny pojistným prvkem proti neúmyslné ztrátě. Tak je splněna norma EU 2006/42/ES. Pomocí pojistné podložky, která je volitelně k dostání, se šroub před zašroubováním spojí s konstrukčním dílem, aby se nemohl ztratit. Pro tento účel se podložka natočí na závit a následně se může volně pohybovat na tenkém dříku. Dřík šroubu se nepoškodí např. vrubovým účinkem pružiny. Samočinné opětovné vytočení není je v ručním provozu vyloučeno. S trochou jemnocitu se však podložka může bez porušení opět sejmut ze šroubu. Povrch šestihranného šroubu je leštěný a s ohledem na tvarování je optimalizovaný pro použití v hygienické oblasti. Hlava šroubu je na čelní straně polokulová a kuželový nákrček je proveden s odpovídajícím úhybem. Namísto rušivých vyražení nebo prohloubení vykazuje hlava šroubu hladký povrch, který má hloubku drsnosti mnohem menší než Ra 0,8 μm. Nečistoty a zbytky výrobku, resp. čisticího prostředku vůbec nepřilnou, je zajištěno snadné čištění.

Výkresy



Přehled zboží

Objednací číslo	Materiál základní těleso	D	D1	S
K1331.03	nerezová ocel A4	M3	6	1,5
K1331.04	nerezová ocel A4	M4	8	1,5
K1331.05	nerezová ocel A4	M5	10	1,5
K1331.06	nerezová ocel A4	M6	12	1,5
K1331.08	nerezová ocel A4	M8	16	2
K1331.10	nerezová ocel A4	M10	20	2
K1331.12	nerezová ocel A4	M12	24	2,5
K1331.16	nerezová ocel A4	M16	32	3

