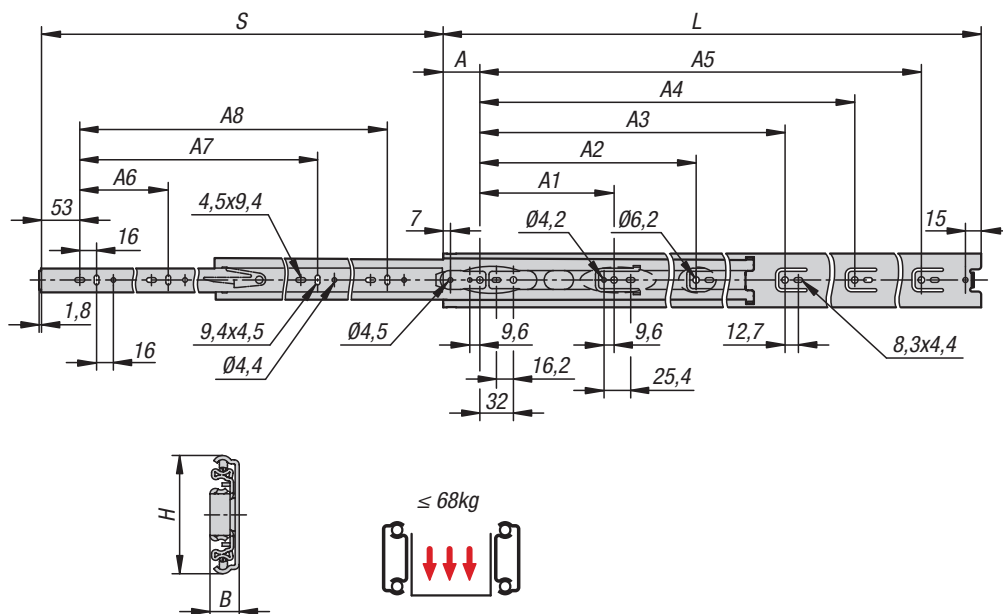


Montážní návod K2087



Objednací číslo	L	S	A1	A2	A3	A4	A5	A6	A7	A8	Nosnost na jeden pár v kg
K2087.0250	250	250	-	96	160	-	-	160	-	-	68
K2087.0300	300	300	96	224	-	-	-	192	-	-	68
K2087.0350	350	350	128	256	-	-	-	96	256	-	68
K2087.0400	400	400	128	192	320	-	-	128	288	-	68
K2087.0450	450	450	128	256	352	-	-	160	352	-	68
K2087.0500	500	500	128	224	288	416	-	192	384	-	68
K2087.0550	550	550	128	224	352	448	-	192	448	-	68
K2087.0600	600	600	128	224	352	512	-	224	480	-	68
K2087.0650	650	650	128	224	352	448	576	256	544	-	68
K2087.0700	700	700	128	224	352	480	608	256	448	576	68

Všechny polohy upevnění musí být použity tak, aby bylo dosaženo maximální hodnoty zatížení.

Není vhodné pro plochou montáž.

Drží klec s kuličkami vpředu při nasazování zásuvky.

Montážní návod K2087



Upevnění kolejnic

