

Západka pro kompresní otočné závory, z oceli

Popis zboží/obrázky produktu

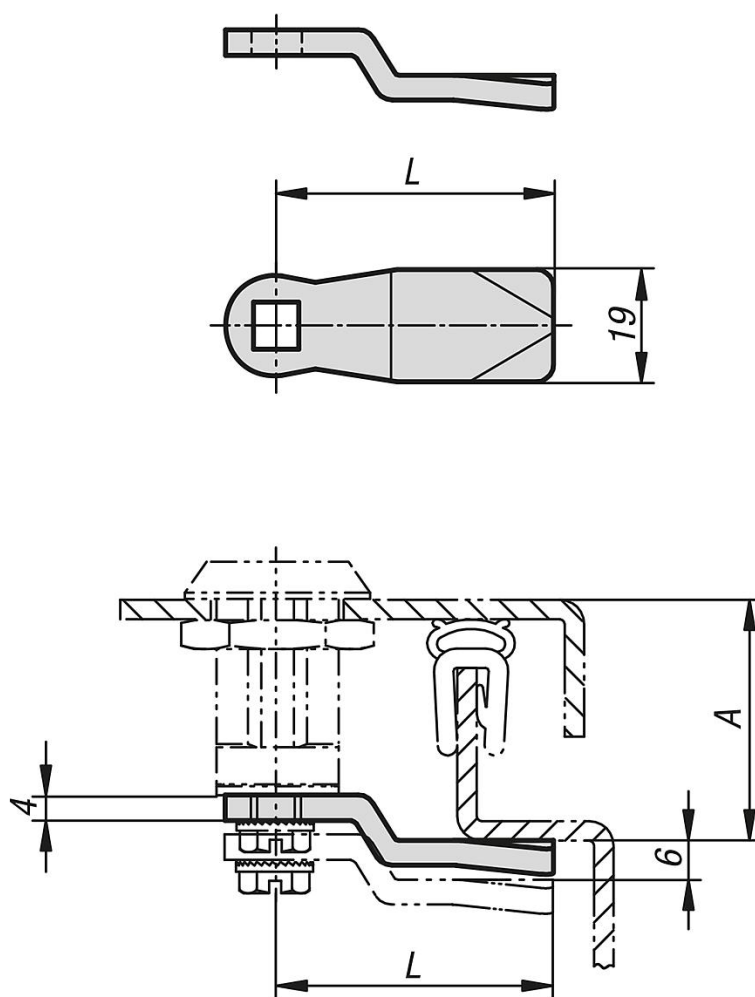


Popis

Materiál:
Ocel.

Provedení:
Pozinkováno.

Výkresy



Přehled zboží

Západka pro kompresní otočné závory

Objednací číslo	A	L
K0530.145X320	32	45
K0530.145X350	35	45
K0530.145X380	38	45
K0530.145X440	44	45
K0530.151X320	32	51

