

Kuličkové tlačné šrouby s hlavou, provedení BV, zploštělá kulička s pojistkou proti protočení

Popis zboží/obrázky produktu



Popis

Materiál:

Šroub ze zušlechtěné oceli.

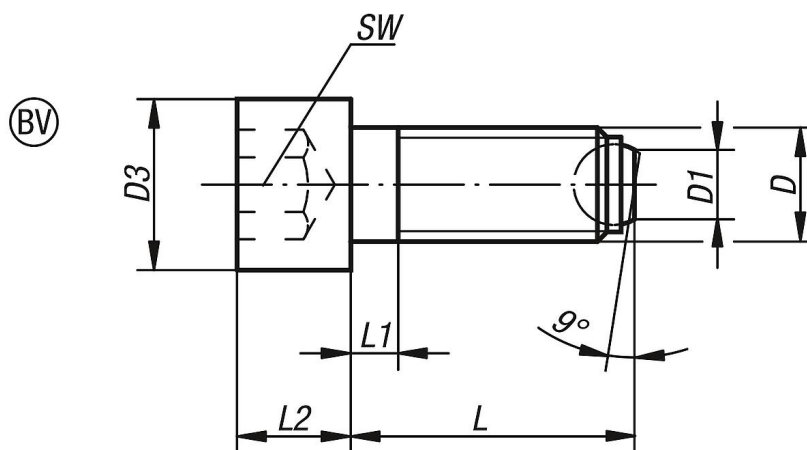
Kulička z ložiskové oceli.

Provedení:

Šrouby třídy pevnosti minimálně 10.9, černý.

Kulička tvrzená, bez povrchové úpravy.

Výkresy



Přehled zboží

Objednací číslo	Provedení	D	D1	D3	L	L1	L2	Kulička ø	SW	Zatížitelnost max. kN (jen při statickém zatížení)
K0380.40620	BV	M6	3,2	10	20	3	6	4	5	6
K0380.40630	BV	M6	3,2	10	30	3	6	4	5	6
K0380.40640	BV	M6	3,2	10	40	16	6	4	5	6
K0380.40820	BV	M8	4,5	13	20	3,5	8	5,5	6	9
K0380.40835	BV	M8	4,5	13	35	3,5	8	5,5	6	9
K0380.40850	BV	M8	4,5	13	50	22	8	5,5	6	9
K0380.41025	BV	M10	6	16	25	4,5	10	7	8	12
K0380.41040	BV	M10	6	16	40	4,5	10	7	8	12
K0380.41060	BV	M10	6	16	60	28	10	7	8	12

Kuličkové tlačné šrouby s hlavou, provedení BV, zploštělá kulička s pojistkou proti protočení

Přehled zboží

Objednací číslo	Provedení	D	D1	D3	L	L1	L2	Kulička ø	SW	Zatížitelnost max. kN (jen při statickém zatížení)
K0380.41230	BV	M12	7,2	18	30	5	12	8,5	10	18
K0380.41250	BV	M12	7,2	18	50	5	12	8,5	10	18
K0380.41280	BV	M12	7,2	18	80	44	12	8,5	10	18
K0380.41640	BV	M16	10,7	24	40	6	16	12	14	36
K0380.41660	BV	M16	10,7	24	60	6	16	12	14	36
K0380.41680	BV	M16	10,7	24	80	36	16	12	14	36
K0380.42050	BV	M20	13,5	30	50	7,5	20	15	17	60
K0380.42460	BV	M24	15,8	36	60	9	24	18	19	80
K0380.42080	BV	M20	13,5	30	80	28	20	15	17	60
K0380.42490	BV	M24	15,8	36	90	30	24	18	19	80
K0380.420100	BV	M20	13,5	30	100	48	20	15	17	60
K0380.424120	BV	M24	15,8	36	120	60	24	18	19	80