

T-úchyty z plastu

Popis zboží/obrázky produktu



Popis

Materiál:

Duroplast PF 31, černý.

Pouzdro resp. závitový čep ocel, pozinkované.

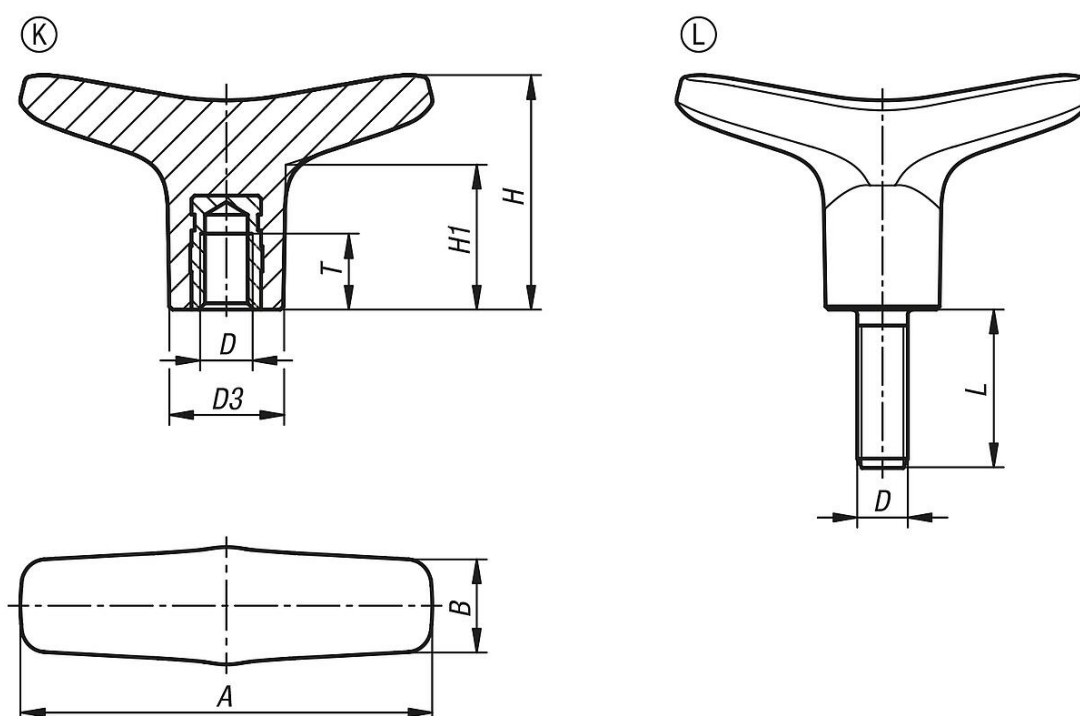
Provedení:

Leštěno do vysokého lesku.

Na vyžádání:

Jiné vnější závity, délky šroubů a barvy.

Výkresy



Přehled zboží

T-úchyty z plastu

Objednací číslo	Provedení	Druh závitu	A	B	D	D3	H	H1	L	T
K1871.16506	K	vnitřní závit	65,1	14,6	M6	18	37	22,9	-	9
K1871.16508	K	vnitřní závit	65,1	14,6	M8	18	37	22,9	-	12
K1871.17508	K	vnitřní závit	75,1	18,4	M8	22	41,2	25,2	-	12
K1871.17510	K	vnitřní závit	75,1	18,4	M10	22	41,2	25,2	-	15
K1871.18510	K	vnitřní závit	85,2	19,6	M10	24	44,8	26,5	-	15
K1871.18512	K	vnitřní závit	85,2	19,6	M12	24	44,8	26,5	-	18
K1871.26506X20	L	vnější závit	65,1	14,6	M6	18	37	22,9	20	-
K1871.26506X25	L	vnější závit	65,1	14,6	M6	18	37	22,9	25	-
K1871.26506X30	L	vnější závit	65,1	14,6	M6	18	37	22,9	30	-
K1871.26506X40	L	vnější závit	65,1	14,6	M6	18	37	22,9	40	-
K1871.26508X20	L	vnější závit	65,1	14,6	M8	18	37	22,9	20	-
K1871.26508X25	L	vnější závit	65,1	14,6	M8	18	37	22,9	25	-
K1871.26508X30	L	vnější závit	65,1	14,6	M8	18	37	22,9	30	-

T-úchyty z plastu

Přehled zboží

Objednáací číslo	Provedení	Druh závitu	A	B	D	D3	H	H1	L	T
K1871.26508X40	L	vnější závit	65,1	14,6	M8	18	37	22,9	40	-
K1871.27508X20	L	vnější závit	75,1	18,4	M8	22	41,2	25,2	20	-
K1871.27508X25	L	vnější závit	75,1	18,4	M8	22	41,2	25,2	25	-
K1871.27508X30	L	vnější závit	75,1	18,4	M8	22	41,2	25,2	30	-
K1871.27508X40	L	vnější závit	75,1	18,4	M8	22	41,2	25,2	40	-
K1871.27510X30	L	vnější závit	75,1	18,4	M10	22	41,2	25,2	30	-
K1871.27510X40	L	vnější závit	75,1	18,4	M10	22	41,2	25,2	40	-
K1871.27510X50	L	vnější závit	75,1	18,4	M10	22	41,2	25,2	50	-
K1871.28510X30	L	vnější závit	85,2	19,6	M10	24	44,8	26,5	30	-
K1871.28510X40	L	vnější závit	85,2	19,6	M10	24	44,8	26,5	40	-
K1871.28510X50	L	vnější závit	85,2	19,6	M10	24	44,8	26,5	50	-
K1871.28512X30	L	vnější závit	85,2	19,6	M12	24	44,8	26,5	30	-
K1871.28512X40	L	vnější závit	85,2	19,6	M12	24	44,8	26,5	40	-
K1871.28512X50	L	vnější závit	85,2	19,6	M12	24	44,8	26,5	50	-