

Montážní úhelník z oceli, pro teleskopické lišty

Popis zboží/obrázky produktu



Popis

Materiál:

Montážní úhelníky z oceli.

Provedení:

Montážní úhelníky, pozinkované.

Pokyny k objednání:

Prodej po párech.

Včetně upevňovacího materiálu.

Upozornění:

Jako volba k podlahové montáži nebo boční montáži.

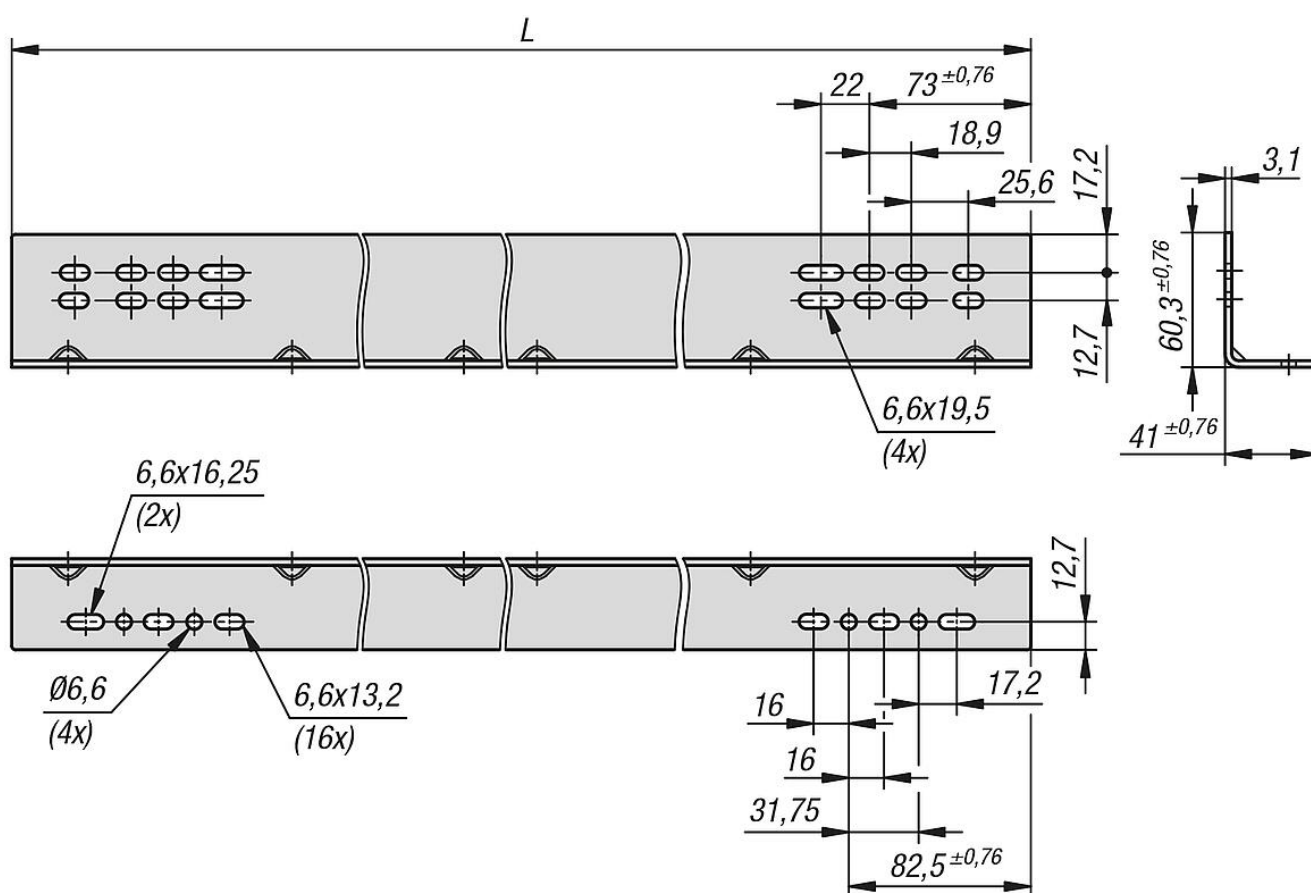
Příslušenství:

K1720 Teleskopické lišty z oceli pro boční montáž, plně vysunutí, nosnost do 272 kg.

K1719 Teleskopické lišty z oceli pro boční montáž, plně vysunutí, nosnost do 272 kg.

K1717 Teleskopické lišty z oceli pro boční montáž, plně vysunutí, nosnost do 160 kg.

Výkresy



Montážní úhelník z oceli, pro teleskopické lišty

Přehled zboží

Montážní úhelník z oceli pro teleskopické lišty

Objednací číslo	L	Druh balení
K2093.0305	305	1 kus = 1 pár
K2093.0406	406	1 kus = 1 pár
K2093.0559	559	1 kus = 1 pár
K2093.0711	711	1 kus = 1 pár