

## Teleskopické lišty, ocelové částečný výsuv, nosnost do 741 kg

### Popis zboží/obrázky produktu



### Popis

#### Materiál:

Kolejnička a jezdec ocel na valivá ložiska.

Kuličky ocel na valivá ložiska.

#### Provedení:

Kolejnička a jezdec pozinkováno.

Válečkové dráhy indukčně kaleny.

Kuličky, kaleny.

#### Pokyny k objednání:

Prodej jednotlivě.

#### Upozornění:

Částečný výsuv sestávající z jedné pevné vodicí kolejnice a jednoho pohyblivého jezdce. Jezdec může na jedné straně vyjet o něco více než o polovinu délky kolejnice (zdvih S). Odstraněním aretačního šroubu lze částečný výsuv se zdvihem S uskutečnit na obě strany. Celkový zdvih pak činí 2S (zdvih).

Tato kompaktní a jednoduchá konstrukce umožňuje dosažení velmi vysokých nosností.

Maximální pojezdová rychlost činí 0,8 m/s.

Teplota použití -30 °C až +170 °C.

#### Na vyžádání:

Jiné délky (modulová rozteč 80 mm).

Velikost 28 až max. 1170 mm.

Velikost 35 až max. 1490 mm.

Velikost 43 až max. 1970 mm.

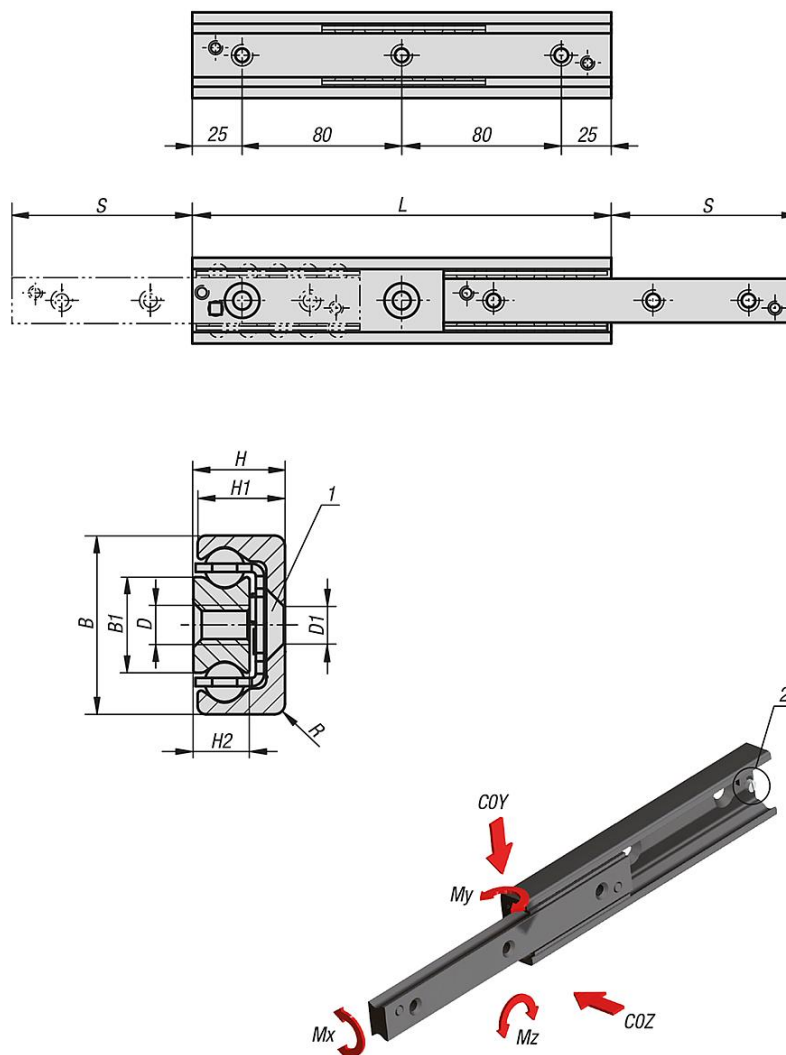
#### Odkaz na výkres:

1) pro šroub se zapuštěnou hlavou DIN EN ISO 10642

2) aretační šroub

# Teleskopické lišty, ocelové částečný výsuv, nosnost do 741 kg

## Výkresy



## Přehled zboží

### Teleskopické lišty z oceli, částečné vysunutí, nosnost až do 741 kg

Objednací číslo	Velikost	B	B1	D	D1	H	H1	H2	L	R	Zdvih S	COY N	COZ N	Mx Nm	My Nm	Mz Nm	Počet otvorů
K2020.280290	28	28	15	M5	M5	13	12,25	7,5	290	1	148	1934	1345	39,6	132	188	4
K2020.280370	28	28	15	M5	M5	13	12,25	7,5	370	1	190	2445	1711	50,4	213	305	5
K2020.280450	28	28	15	M5	M5	13	12,25	7,5	450	1	232	2955	2069	61,2	314	449	6
K2020.280530	28	28	15	M5	M5	13	12,25	7,5	530	1	274	3466	2426	72	435	621	7
K2020.280610	28	28	15	M5	M5	13	12,25	7,5	610	1	315	3986	2790	82,8	575	821	8
K2020.350290	35	35	15,8	M6	M6	17	16	10	290	2	159	2060	1442	46,9	146	208	4
K2020.350370	35	35	15,8	M6	M6	17	16	10	370	2	203	2638	1847	59,9	238	340	5
K2020.350450	35	35	15,8	M6	M6	17	16	10	450	2	247	3217	2252	73	345	505	6
K2020.350530	35	35	15,8	M6	M6	17	16	10	530	2	279	4282	2997	90,4	543	775	7
K2020.350610	35	35	15,8	M6	M6	17	16	10	610	2	323	4858	3401	103,5	711	1015	8
K2020.430290	43	43	23	M8	M8	22	21	13,5	290	2,5	158	2872	2010	93,8	201	288	4
K2020.430370	43	43	23	M8	M8	22	21	13,5	370	2,5	208	3377	2364	115,9	308	440	5
K2020.430450	43	43	23	M8	M8	22	21	13,5	450	2,5	243	4690	3283	149,2	509	728	6
K2020.430530	43	43	23	M8	M8	22	21	13,5	530	2,5	278	6039	4227	182,4	762	1088	7
K2020.430610	43	43	23	M8	M8	22	21	13,5	610	2,5	313	7411	5188	215,6	1064	1521	8

