

## Teleskopické lišty, ocelové dvojitým uspořádání, plný výsuv, nosnost do 133 kg

Popis zboží/obrázky produktu



### Popis

#### Materiál:

Kolejnička a jezdec z oceli na valivá ložiska.

Kuličky z oceli na valivá ložiska.

Klec kuliček z oceli.

#### Provedení:

Kolejnička, jezdec a kuličková klec pozinkované.

Oběžné dráhy indukčně kaleny.

Kuličky kaleny.

#### Pokyny k objednání:

Prodej jednotlivě.

#### Upozornění:

Plný výsuv skládající se ze dvou vodicích kolejníc, které slouží jako pevný a pohyblivý prvek, a ze dvou jezdců, které jsou vzájemně spojené a tvoří vložený prvek. Toto uspořádání poskytuje kuličkovým klecím dobrou ochranu před znečištěním.

Maximální zdvih je větší než zavřená délka teleskopické lišty. Montážní poloha by měla být přednostně vodorovná. Aby bylo možné dosáhnout na všechny upevňovací šrouby, je pro montáž nutné odstranit aretační šroub v liště a poté jej opět vložit. Oboustranný zdvih se dosáhne odstraněním aretačních šroubů.

Interní dorazy slouží k omezení klece. Pro zatížený systém instalujte prosím externí dorazy.

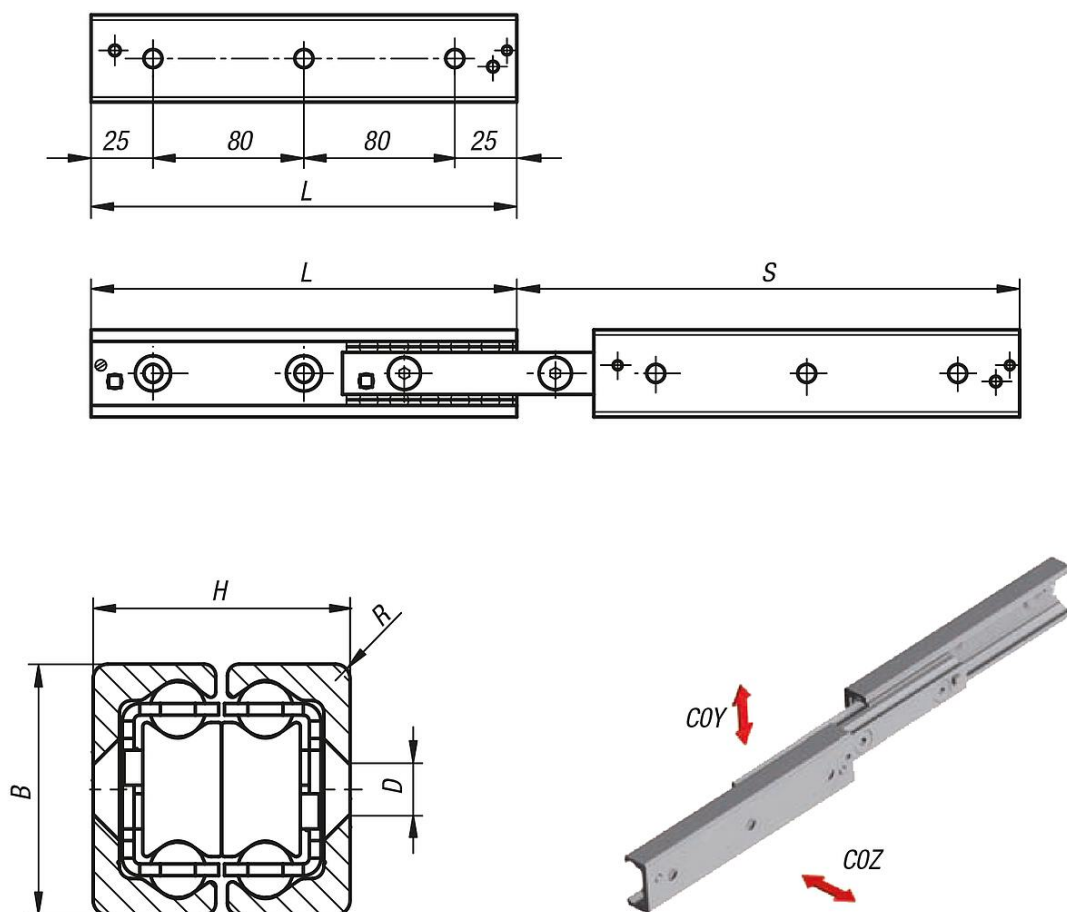
K montáži kolejnice použijte šrouby se zapuštěnou hlavou podle DIN EN ISO 10642 třídy pevnosti 10.9.

Maximální pojezdová rychlost činí 0,8 m/s.

Teplota použití -30 °C až +170 °C.

# Teleskopické lišty, ocelové dvojitým uspořádání, plný výsuv, nosnost do 133 kg

Výkresy



## Přehled zboží

### Teleskopické lišty z oceli ve dvojitým uspořádání, plný výsuv, nosnost do 133 kg

Objednací číslo	Velikost	B	D pro šroub	H	L	R	Zdvih S	COY N	COZ N	Počet otvorů
K2019.280210	28	28	M5	26	210	1	232	432	302	3
K2019.280370	28	28	M5	26	370	1	380	482	482	5
K2019.280450	28	28	M5	26	450	1	464	393	393	6
K2019.280530	28	28	M5	26	530	1	548	332	332	7
K2019.350370	35	35	M6	34	370	2	406	522	522	5
K2019.350450	35	35	M6	34	450	2	494	429	429	6
K2019.350530	35	35	M6	34	530	2	558	394	394	7
K2019.350610	35	35	M6	34	610	2	646	338	338	8
K2019.430450	43	43	M8	44	450	2,5	486	1331	1279	6
K2019.430530	43	43	M8	44	530	2,5	556	1193	1193	7
K2019.430610	43	43	M8	44	610	2,5	626	1082	1082	8
K2019.430770	43	43	M8	44	770	2,5	796	845	845	10
K2019.430930	43	43	M8	44	930	2,5	966	693	693	12