

# Lineární kuličková ložiska s jezdcí uloženými uvnitř, ocel, nosnost do 3.959 kg

Popis zboží/obrázky produktu



## Popis

### Materiál:

Kolejnička a jezdec z oceli na valivá ložiska.

Kuličky z oceli na valivá ložiska.

Klec kuliček z oceli.

### Provedení:

Kolejnička, jezdec a kuličková klec pozinkované.

Oběžné dráhy indukčně kaleny.

Kuličky kaleny.

### Pokyny k objednání:

Prodej jednotlivě.

### Upozornění:

Lineární kuličkové ložisko sestávající z vodicí kolejničky a jezce, který jezdí uvnitř kuličkové klece ve vodicí kolejničce. Montážní poloha by měla být přednostně vodorovná.

Vnitřní dorazy slouží k omezení klece. Pro zatížený systém instalujte prosím externí dorazy.

K montáži kolejničky použijte šrouby se zapuštěnou hlavou podle DIN EN ISO 10642 třídy pevnosti 10.9.

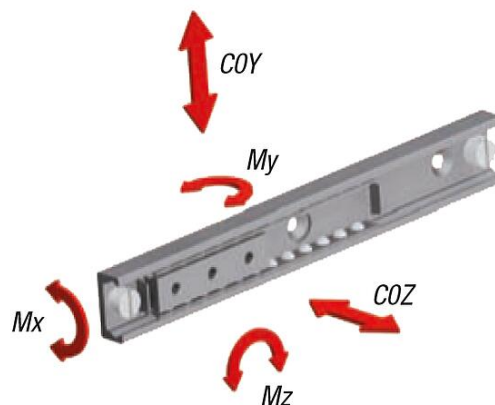
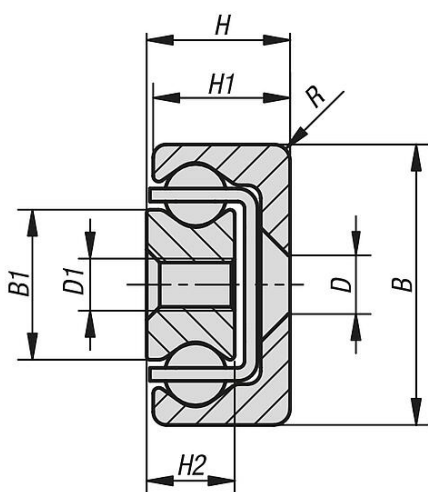
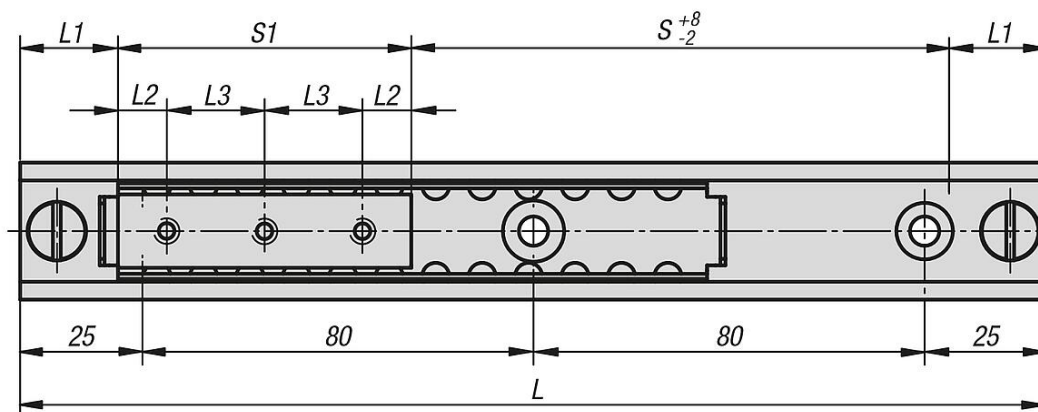
Maximální pojzdová rychlost činí 0,8 m/s.

Teplota použití -30 °C až +170 °C.

## Lineární kuličková ložiska s jezdcí uloženými uvnitř, ocel, nosnost do

3.959 kg

Výkresy



## Přehled zboží

## Lineární kuličková ložiska s jezdcí uloženými uvnitř, z oceli nosnost až 3.959 kg

| Objednací číslo | Velikost | B  | B1   | Zdvih<br>S | D<br>pro šroub | D1 | H  | H1    | H2  | L    | L1 | L2 | L3 | R | S1=Sáně | COY<br>N | COZ<br>N | Mx<br>Nm | My<br>Nm | Mz<br>Nm | Počet<br>otvorů |
|-----------------|----------|----|------|------------|----------------|----|----|-------|-----|------|----|----|----|---|---------|----------|----------|----------|----------|----------|-----------------|
| K2022.280600130 | 28       | 28 | 15   | 30         | M5             | M5 | 13 | 12,25 | 7,5 | 130  | 20 | 10 | 20 | 1 | 60      | 3480     | 2436     | 17,1     | 24       | 35       | 3               |
| K2022.280600210 | 28       | 28 | 15   | 110        | M5             | M5 | 13 | 12,25 | 7,5 | 210  | 20 | 10 | 20 | 1 | 60      | 3480     | 2436     | 17,1     | 24       | 35       | 3               |
| K2022.280600290 | 28       | 28 | 15   | 190        | M5             | M5 | 13 | 12,25 | 7,5 | 290  | 20 | 10 | 20 | 1 | 60      | 3480     | 2436     | 17,1     | 24       | 35       | 3               |
| K2022.280600370 | 28       | 28 | 15   | 270        | M5             | M5 | 13 | 12,25 | 7,5 | 370  | 20 | 10 | 20 | 1 | 60      | 3480     | 2436     | 17,1     | 24       | 35       | 3               |
| K2022.280800290 | 28       | 28 | 15   | 170        | M5             | M5 | 13 | 12,25 | 7,5 | 290  | 20 | 10 | 20 | 1 | 80      | 4640     | 3248     | 22,7     | 43       | 62       | 4               |
| K2022.280800370 | 28       | 28 | 15   | 250        | M5             | M5 | 13 | 12,25 | 7,5 | 370  | 20 | 10 | 20 | 1 | 80      | 4640     | 3248     | 22,7     | 43       | 62       | 4               |
| K2022.280800450 | 28       | 28 | 15   | 330        | M5             | M5 | 13 | 12,25 | 7,5 | 450  | 20 | 10 | 20 | 1 | 80      | 4640     | 3248     | 22,7     | 43       | 62       | 4               |
| K2022.280800610 | 28       | 28 | 15   | 490        | M5             | M5 | 13 | 12,25 | 7,5 | 610  | 20 | 10 | 20 | 1 | 80      | 4640     | 3248     | 22,7     | 43       | 62       | 4               |
| K2022.281300290 | 28       | 28 | 15   | 120        | M5             | M5 | 13 | 12,25 | 7,5 | 290  | 20 | 25 | 80 | 1 | 130     | 7540     | 5278     | 36,9     | 114      | 163      | 2               |
| K2022.281300370 | 28       | 28 | 15   | 200        | M5             | M5 | 13 | 12,25 | 7,5 | 370  | 20 | 25 | 80 | 1 | 130     | 7540     | 5278     | 36,9     | 114      | 163      | 2               |
| K2022.281300450 | 28       | 28 | 15   | 280        | M5             | M5 | 13 | 12,25 | 7,5 | 450  | 20 | 25 | 80 | 1 | 130     | 7540     | 5278     | 36,9     | 114      | 163      | 2               |
| K2022.281300610 | 28       | 28 | 15   | 440        | M5             | M5 | 13 | 12,25 | 7,5 | 610  | 20 | 25 | 80 | 1 | 130     | 7540     | 5278     | 36,9     | 114      | 163      | 2               |
| K2022.281300690 | 28       | 28 | 15   | 520        | M5             | M5 | 13 | 12,25 | 7,5 | 690  | 20 | 25 | 80 | 1 | 130     | 7540     | 5278     | 36,9     | 114      | 163      | 2               |
| K2022.282100450 | 28       | 28 | 15   | 200        | M5             | M5 | 13 | 12,25 | 7,5 | 450  | 20 | 25 | 80 | 1 | 210     | 12180    | 8526     | 59,7     | 298      | 426      | 3               |
| K2022.282100610 | 28       | 28 | 15   | 360        | M5             | M5 | 13 | 12,25 | 7,5 | 610  | 20 | 25 | 80 | 1 | 210     | 12180    | 8526     | 59,7     | 298      | 426      | 3               |
| K2022.282101010 | 28       | 28 | 15   | 760        | M5             | M5 | 13 | 12,25 | 7,5 | 1010 | 20 | 25 | 80 | 1 | 210     | 12180    | 8526     | 59,7     | 298      | 426      | 3               |
| K2022.351300290 | 35       | 35 | 15,8 | 110        | M6             | M6 | 17 | 16    | 10  | 290  | 25 | 25 | 80 | 2 | 130     | 9750     | 6825     | 47,2     | 148      | 211      | 2               |
| K2022.351300450 | 35       | 35 | 15,8 | 270        | M6             | M6 | 17 | 16    | 10  | 450  | 25 | 25 | 80 | 2 | 130     | 9750     | 6825     | 47,2     | 148      | 211      | 2               |
| K2022.351300770 | 35       | 35 | 15,8 | 590        | M6             | M6 | 17 | 16    | 10  | 770  | 25 | 25 | 80 | 2 | 130     | 9750     | 6825     | 47,2     | 148      | 211      | 2               |

# Lineární kuličková ložiska s jezdcí uloženými uvnitř, ocel, nosnost do

## 3.959 kg

### Přehled zboží

| Objednací číslo | Velikost | B  | B1   | Zdvih<br>S | D<br>pro šroub | D1 | H  | H1 | H2   | L    | L1 | L2 | L3 | R   | S1=Sáně | COY<br>N | COZ<br>N | Mx<br>Nm | My<br>Nm | Mz<br>Nm | Počet<br>otvorů |
|-----------------|----------|----|------|------------|----------------|----|----|----|------|------|----|----|----|-----|---------|----------|----------|----------|----------|----------|-----------------|
| K2022.352100450 | 35       | 35 | 15,8 | 190        | M6             | M6 | 17 | 16 | 10   | 450  | 25 | 25 | 80 | 2   | 210     | 15750    | 11025    | 76,3     | 386      | 551      | 3               |
| K2022.352100690 | 35       | 35 | 15,8 | 430        | M6             | M6 | 17 | 16 | 10   | 690  | 25 | 25 | 80 | 2   | 210     | 15750    | 11025    | 76,3     | 386      | 551      | 3               |
| K2022.352101010 | 35       | 35 | 15,8 | 750        | M6             | M6 | 17 | 16 | 10   | 1010 | 25 | 25 | 80 | 2   | 210     | 15750    | 11025    | 76,3     | 386      | 551      | 3               |
| K2022.352900610 | 35       | 35 | 15,8 | 270        | M6             | M6 | 17 | 16 | 10   | 610  | 25 | 25 | 80 | 2   | 290     | 21750    | 15225    | 105,3    | 736      | 1051     | 4               |
| K2022.352900930 | 35       | 35 | 15,8 | 590        | M6             | M6 | 17 | 16 | 10   | 930  | 25 | 25 | 80 | 2   | 290     | 21750    | 15225    | 105,3    | 736      | 1051     | 4               |
| K2022.352901330 | 35       | 35 | 15,8 | 990        | M6             | M6 | 17 | 16 | 10   | 1330 | 25 | 25 | 80 | 2   | 290     | 21750    | 15225    | 105,3    | 736      | 1051     | 4               |
| K2022.432100450 | 43       | 43 | 23   | 190        | M8             | M8 | 22 | 21 | 13,5 | 450  | 25 | 25 | 80 | 2,5 | 210     | 22470    | 15729    | 155,1    | 551      | 786      | 3               |
| K2022.432100690 | 43       | 43 | 23   | 430        | M8             | M8 | 22 | 21 | 13,5 | 690  | 25 | 25 | 80 | 2,5 | 210     | 22470    | 15729    | 155,1    | 551      | 786      | 3               |
| K2022.432101010 | 43       | 43 | 23   | 750        | M8             | M8 | 22 | 21 | 13,5 | 1010 | 25 | 25 | 80 | 2,5 | 210     | 22470    | 15729    | 155,1    | 551      | 786      | 3               |
| K2022.433700770 | 43       | 43 | 23   | 350        | M8             | M8 | 22 | 21 | 13,5 | 770  | 25 | 25 | 80 | 2,5 | 370     | 39590    | 27713    | 273,2    | 1709     | 2441     | 5               |
| K2022.433701010 | 43       | 43 | 23   | 590        | M8             | M8 | 22 | 21 | 13,5 | 1010 | 25 | 25 | 80 | 2,5 | 370     | 39590    | 27713    | 273,2    | 1709     | 2441     | 5               |
| K2022.433701490 | 43       | 43 | 23   | 1070       | M8             | M8 | 22 | 21 | 13,5 | 1490 | 25 | 25 | 80 | 2,5 | 370     | 39590    | 27713    | 273,2    | 1709     | 2441     | 5               |