

Třmenová madla biopolymer

Popis zboží/obrázky produktu



Popis

Materiál:

Přírodní buk vyztužený biopolymerními dřevěnými vlákny.
Biopolymer vyztužený umělými vlákny, tmavošedé.

Provedení:

Přírodní buk s optikou dřeva nebo obarvený do tmavošedé barvy.

Upozornění:

Dobrá mechanická pevnost (ověřeno zkouškou, s nejméně dvojnásobnou bezpečností).

Dobrá odolnost vůči chemikáliím.

Vhodné pro venkovní použití (odolné vůči povětrnostním vlivům).

Upevňovací otvor je uzpůsoben tak, že je možné upevnit třmenové madlo z ovládací strany, a to pomocí cylindrického šroubu nebo šestihranné matice.

Montáž:

Ze strany obsluhy nebo ze zadní strany.

Přednosti:

Tento biopolymer je kompletně vyrobený ze znovu dorůstajících surovin (neobsahuje ropu).

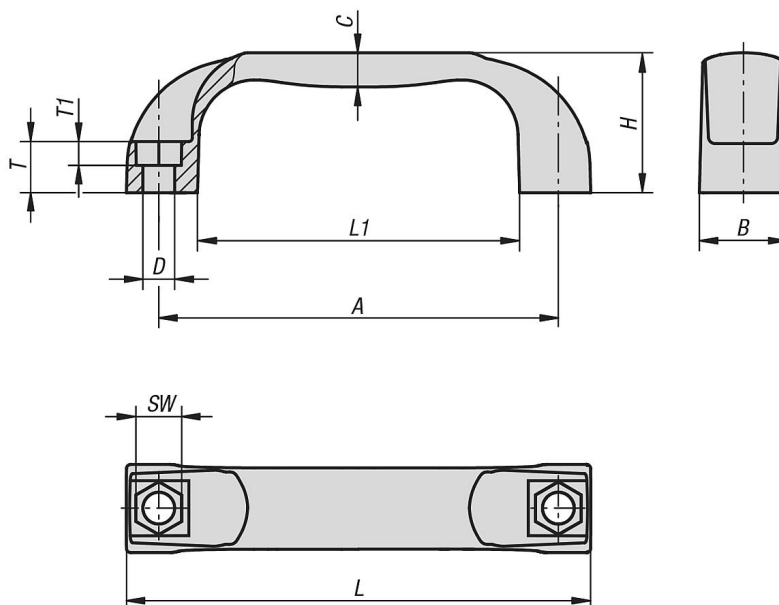
Dobrá bilance CO₂ ve srovnání s plasty na bázi ropy.

Šetření omezených fosilních zdrojů.

Dřevěná vlákna pocházejí ze 100% z tuzemských lesů obhospodařovaných trvale udržitelným způsobem v Německu.

Biopolymer je recyklovatelný (srovnatelné s termoplasty).

Výkresy



Přehled zboží

Třmenová madla biopolymer

Přehled zboží

Třmenová madla biopolymer

Objednací číslo	Barva základního tělesa	A	B	C	D	H	L	L1	SW	T	T1	Nosná síla N
K0190.1009406143	přírodní buk	94	21	8	6,6	36	109	76	10	13	6	500
K0190.1011708143	přírodní buk	117	26	10	9	41	136	94	13	15	8	800
K0190.1013208143	přírodní buk	132	27	11	9	44	154	112	13	16	8	800
K0190.1015008143	přírodní buk	150	27	11	9	44	172	132	13	16	8	800
K0190.1017908143	přírodní buk	179	28	11	9	50	197	156	13	17	8	800
K0190.100940690	tmavošedá RAL 7021	94	21	8	6,6	36	109	76	10	13	6	1000
K0190.101170890	tmavošedá RAL 7021	117	26	10	9	41	136	94	13	15	8	1500
K0190.101320890	tmavošedá RAL 7021	132	27	11	9	44	154	112	13	16	8	1500
K0190.101500890	tmavošedá RAL 7021	150	27	11	9	44	172	132	13	16	8	1500
K0190.101790890	tmavošedá RAL 7021	179	28	11	9	50	197	156	13	17	8	1500