

Upínací páky ze zinku s vnějším závitem a zesilovačem upínací síly, chromováno do vysokého lesku

Popis zboží/obrázky produktu



uvolnění vytažením



Popis

Popis výrobku:

U upínacích pák s integrovaným zesilovačem upínací síly lze zvýšit upínací sílu v porovnání se standardními upínacími pákami až o 75 %.

Dále lze tento výrobek použít i pro osoby s omezenou silou ruky (např. při rehabilitaci), aby s malým vynaložením síly docílily srovnatelné upínací síly. K uvolnění upínací páky je rovněž nutná menší ruční síla.

Zvýšení upínací síly se dosahuje zabudovaným axiálním jehlovým ložiskem, které při upínání vyvozuje velmi malé plošné tření na pevné dosedací ploše. Kalené příložné kotouče jsou dimenzovány na vysoké upínací síly a ložisko svou vysokou nosností zaručuje dlouhou životnost.

Díky velké, pevné dosedací ploše je upnutý díl trvale chráněn. Podložka již není více zapotřebí.

Díky modulárnímu uspořádání lze dodávat nadstandardní provedení.

Materiál:

Ovládací úchyt ze zinkového tlakového odlitku podle DIN EN 12844. Ocelové části třídy pevnosti 5.8.

Provedení:

Ovládací úchyt chromováno do vysokého lesku. Ocelové části, bryněrované. Axiální jehlové ložisko s kalenými a broušenými příložnými kotouči.

Způsob ovládní:

Ovládací úchyt je v neovládaném stavu zaklesnutý ozubeným věncem do závitové vložky. Nadzvednutím ovládacího úchytu jej lze přemístit do jiné polohy a silou pružiny opět zaklesnout do ozubeného věnce.

Použití:

Výroba strojů, přístrojů a zařízení, oblast rehabilitace.

Přednosti:

Výrazné zvýšení upínacích sil při stejném utahovacím momentu. Kvalitní axiální jehlové ložisko s vysokou nosností a dlouhou životností. Nepohyblivá dosedací plocha chrání konstrukční díl.

Na vyžádání:

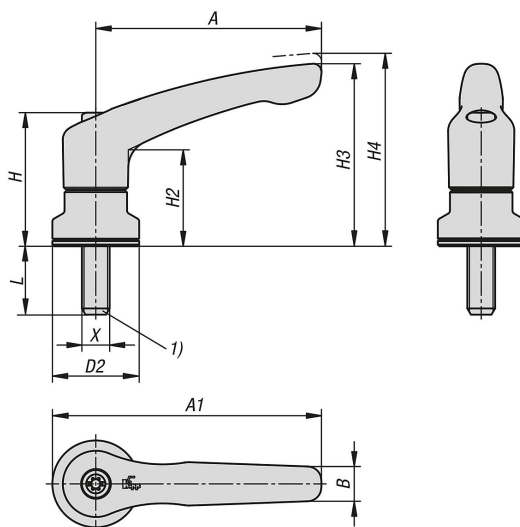
Další barvy a délky závitu.

Odkaz na výkres:

1) Zaoblené ukončení závitu podle DIN EN ISO 4753

Upínací páky ze zinku s vnějším závitem a zesilovačem upínací síly, chromováno do vysokého lesku

Výkresy



Přehled zboží

Objednáací číslo	Barva základního tělesa	Povrch základního tělesa	X	D2	H	H2	H3	H4	A	A1	B	L
K1599.2086X10	stříbrná	chromováno do vysokého lesku	M8	25	38,5	27,7	52,6	55,6	65	77,5	10	10
K1599.2086X20	stříbrná	chromováno do vysokého lesku	M8	25	38,5	27,7	52,6	55,6	65	77,5	10	20
K1599.2086X30	stříbrná	chromováno do vysokého lesku	M8	25	38,5	27,7	52,6	55,6	65	77,5	10	30
K1599.2086X40	stříbrná	chromováno do vysokého lesku	M8	25	38,5	27,7	52,6	55,6	65	77,5	10	40
K1599.3106X15	stříbrná	chromováno do vysokého lesku	M10	30	47	33,9	64,4	68,6	80	95	11,2	15
K1599.3106X30	stříbrná	chromováno do vysokého lesku	M10	30	47	33,9	64,4	68,6	80	95	11,2	30
K1599.3106X40	stříbrná	chromováno do vysokého lesku	M10	30	47	33,9	64,4	68,6	80	95	11,2	40
K1599.3106X50	stříbrná	chromováno do vysokého lesku	M10	30	47	33,9	64,4	68,6	80	95	11,2	50
K1599.4106X20	stříbrná	chromováno do vysokého lesku	M10	30	53,1	37,2	72,8	77,3	95	110	13,2	20
K1599.4106X30	stříbrná	chromováno do vysokého lesku	M10	30	53,1	37,2	72,8	77,3	95	110	13,2	30
K1599.4106X40	stříbrná	chromováno do vysokého lesku	M10	30	53,1	37,2	72,8	77,3	95	110	13,2	40
K1599.4106X50	stříbrná	chromováno do vysokého lesku	M10	30	53,1	37,2	72,8	77,3	95	110	13,2	50
K1599.5126X20	stříbrná	chromováno do vysokého lesku	M12	35	59,1	41,9	83	87,5	110	127,5	15,4	20
K1599.5126X30	stříbrná	chromováno do vysokého lesku	M12	35	59,1	41,9	83	87,5	110	127,5	15,4	30
K1599.5126X40	stříbrná	chromováno do vysokého lesku	M12	35	59,1	41,9	83	87,5	110	127,5	15,4	40
K1599.5126X50	stříbrná	chromováno do vysokého lesku	M12	35	59,1	41,9	83	87,5	110	127,5	15,4	50