

Upínací páka ze zinkového tlakového odlitku, s vnějším závitem a zesilovačem upínací síly, se závitovou vložkou z oceli, bryněrovaná

Popis zboží/obrázky produktu



Popis

Popis výrobku:

U upínacích pák s integrovaným zesilovačem upínací síly lze zvýšit upínací sílu v porovnání se standardními upínacími pákami až o 75 %.

Dále lze tento výrobek použít i pro osoby s omezenou silou ruky (např. při rehabilitaci), aby s malým vynaložením síly docílily srovnatelné upínací síly. K uvolnění upínací páky je rovněž nutná menší ruční síla.

Zvýšení upínací síly se dosahuje zabudovaným axiálním jehlovým ložiskem, které při upínání vyvozuje velmi malé plošné tření na pevné dosedací ploše. Kalené příložné kotouče jsou dimenzovány na vysoké upínací síly a ložisko svou vysokou nosností zaručuje dlouhou životnost.

Díky velké, pevné dosedací ploše je upnutý díl trvale chráněn. Podložka již není více zapotřebí.

Díky modulárnímu uspořádání lze dodávat nadstandardní provedení.

Materiál:

Ovládací úchyt ze zinkového tlakového odlitku podle DIN EN 12844. Ocelové části třídy pevnosti 5.8.

Provedení:

Ovládací úchyt potažený umělou hmotou. Ocelové části, bryněrované. Axiální jehlové ložisko s kalenými a broušenými příložnými kotouči.

Upozornění:

Sériově se dodává: oranžová RAL 2004, rubínově červená RAL 3003, stříbrná metalíza.

Způsob ovládní:

Ovládací úchyt je v neovládaném stavu zaklesnutý ozubeným věncem do závitové vložky. Nadzvednutím ovládacího úchytu jej lze přemístit do jiné polohy a silou pružiny opět zaklesnout do ozubeného věnce.

Použití:

Výroba strojů, přístrojů a zařízení, oblast rehabilitace.

Montáž:

Hloubka zašroubování musí odpovídat nejméně 2 x průměru závitu a závit by měl být během instalace lehce promazán.

Přednosti:

Výrazné zvýšení upínacích sil při stejném utahovacím momentu. Kvalitní axiální jehlové ložisko s vysokou nosností a dlouhou životností. Nepohyblivá dosedací plocha chrání konstrukční díl.

Na vyžádání:

Další barvy a délky závitu.

Odkaz na výkres:

1) Zaoblené ukončení závitu podle DIN EN ISO 4753

Upínací páka ze zinkového tlakového odlitku, s vnějším závitem a zesilovačem upínací síly, se závitovou vložkou z oceli, brynýrovaná
Popis zboží/obrázky produktu

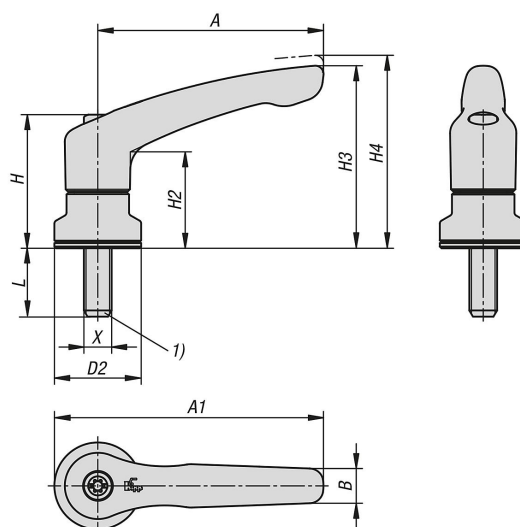


uvolnění vytažením



Upínací páka ze zinkového tlakového odlitku, s vnějším závitem a zesilovačem upínací síly, se závitovou vložkou z oceli, bryněrovaná

Výkresy



Přehled zboží

Upínací páky ze zinku s vnějším závitem a zesilovačem upínací síly

Objednací číslo	Barva základního tělesa	Povrch základního tělesa	X	D2	H	H2	H3	H4	A	A1	B	L
K1599.2082X10	čistě oranžová RAL 2004	potaženo umělou hmotou	M8	25	38,5	27,7	52,6	55,6	65	77,5	10	10
K1599.2082X20	čistě oranžová RAL 2004	potaženo umělou hmotou	M8	25	38,5	27,7	52,6	55,6	65	77,5	10	20
K1599.2082X30	čistě oranžová RAL 2004	potaženo umělou hmotou	M8	25	38,5	27,7	52,6	55,6	65	77,5	10	30
K1599.2082X40	čistě oranžová RAL 2004	potaženo umělou hmotou	M8	25	38,5	27,7	52,6	55,6	65	77,5	10	40
K1599.3102X15	čistě oranžová RAL 2004	potaženo umělou hmotou	M10	30	47	33,9	64,4	68,6	80	95	11,2	15
K1599.3102X30	čistě oranžová RAL 2004	potaženo umělou hmotou	M10	30	47	33,9	64,4	68,6	80	95	11,2	30
K1599.3102X40	čistě oranžová RAL 2004	potaženo umělou hmotou	M10	30	47	33,9	64,4	68,6	80	95	11,2	40
K1599.3102X50	čistě oranžová RAL 2004	potaženo umělou hmotou	M10	30	47	33,9	64,4	68,6	80	95	11,2	50
K1599.4102X20	čistě oranžová RAL 2004	potaženo umělou hmotou	M10	30	53,1	37,2	72,8	77,3	95	110	13,2	20
K1599.4102X30	čistě oranžová RAL 2004	potaženo umělou hmotou	M10	30	53,1	37,2	72,8	77,3	95	110	13,2	30
K1599.4102X40	čistě oranžová RAL 2004	potaženo umělou hmotou	M10	30	53,1	37,2	72,8	77,3	95	110	13,2	40
K1599.4102X50	čistě oranžová RAL 2004	potaženo umělou hmotou	M10	30	53,1	37,2	72,8	77,3	95	110	13,2	50
K1599.5122X20	čistě oranžová RAL 2004	potaženo umělou hmotou	M12	35	59,1	41,9	83	87,5	110	127,5	15,4	20
K1599.5122X30	čistě oranžová RAL 2004	potaženo umělou hmotou	M12	35	59,1	41,9	83	87,5	110	127,5	15,4	30
K1599.5122X40	čistě oranžová RAL 2004	potaženo umělou hmotou	M12	35	59,1	41,9	83	87,5	110	127,5	15,4	40
K1599.5122X50	čistě oranžová RAL 2004	potaženo umělou hmotou	M12	35	59,1	41,9	83	87,5	110	127,5	15,4	50
K1599.20827X10	rubínově červená RAL 3003	potaženo umělou hmotou	M8	25	38,5	27,7	52,6	55,6	65	77,5	10	10
K1599.20827X20	rubínově červená RAL 3003	potaženo umělou hmotou	M8	25	38,5	27,7	52,6	55,6	65	77,5	10	20
K1599.20827X30	rubínově červená RAL 3003	potaženo umělou hmotou	M8	25	38,5	27,7	52,6	55,6	65	77,5	10	30
K1599.20827X40	rubínově červená RAL 3003	potaženo umělou hmotou	M8	25	38,5	27,7	52,6	55,6	65	77,5	10	40
K1599.31027X15	rubínově červená RAL 3003	potaženo umělou hmotou	M10	30	47	33,9	64,4	68,6	80	95	11,2	15
K1599.31027X30	rubínově červená RAL 3003	potaženo umělou hmotou	M10	30	47	33,9	64,4	68,6	80	95	11,2	30
K1599.31027X40	rubínově červená RAL 3003	potaženo umělou hmotou	M10	30	47	33,9	64,4	68,6	80	95	11,2	40
K1599.31027X50	rubínově červená RAL 3003	potaženo umělou hmotou	M10	30	47	33,9	64,4	68,6	80	95	11,2	50
K1599.41027X20	rubínově červená RAL 3003	potaženo umělou hmotou	M10	30	53,1	37,2	72,8	77,3	95	110	13,2	20
K1599.41027X30	rubínově červená RAL 3003	potaženo umělou hmotou	M10	30	53,1	37,2	72,8	77,3	95	110	13,2	30
K1599.41027X40	rubínově červená RAL 3003	potaženo umělou hmotou	M10	30	53,1	37,2	72,8	77,3	95	110	13,2	40
K1599.41027X50	rubínově červená RAL 3003	potaženo umělou hmotou	M10	30	53,1	37,2	72,8	77,3	95	110	13,2	50
K1599.51227X20	rubínově červená RAL 3003	potaženo umělou hmotou	M12	35	59,1	41,9	83	87,5	110	127,5	15,4	20
K1599.51227X30	rubínově červená RAL 3003	potaženo umělou hmotou	M12	35	59,1	41,9	83	87,5	110	127,5	15,4	30
K1599.51227X40	rubínově červená RAL 3003	potaženo umělou hmotou	M12	35	59,1	41,9	83	87,5	110	127,5	15,4	40
K1599.51227X50	rubínově červená RAL 3003	potaženo umělou hmotou	M12	35	59,1	41,9	83	87,5	110	127,5	15,4	50
K1599.2083X10	kovově stříbrná	potaženo umělou hmotou	M8	25	38,5	27,7	52,6	55,6	65	77,5	10	10
K1599.2083X20	kovově stříbrná	potaženo umělou hmotou	M8	25	38,5	27,7	52,6	55,6	65	77,5	10	20
K1599.2083X30	kovově stříbrná	potaženo umělou hmotou	M8	25	38,5	27,7	52,6	55,6	65	77,5	10	30

Upínací páka ze zinkového tlakového odlitku, s vnějším závitem a zesilovačem upínací síly, se závitovou vložkou z oceli, brynýrovaná

Přehled zboží

Objednací číslo	Barva základního tělesa	Povrch základního tělesa	X	D2	H	H2	H3	H4	A	A1	B	L
K1599.2083X40	kovově stříbrná	potaženo umělou hmotou	M8	25	38,5	27,7	52,6	55,6	65	77,5	10	40
K1599.3103X15	kovově stříbrná	potaženo umělou hmotou	M10	30	47	33,9	64,4	68,6	80	95	11,2	15
K1599.3103X30	kovově stříbrná	potaženo umělou hmotou	M10	30	47	33,9	64,4	68,6	80	95	11,2	30
K1599.3103X40	kovově stříbrná	potaženo umělou hmotou	M10	30	47	33,9	64,4	68,6	80	95	11,2	40
K1599.3103X50	kovově stříbrná	potaženo umělou hmotou	M10	30	47	33,9	64,4	68,6	80	95	11,2	50
K1599.4103X20	kovově stříbrná	potaženo umělou hmotou	M10	30	53,1	37,2	72,8	77,3	95	110	13,2	20
K1599.4103X30	kovově stříbrná	potaženo umělou hmotou	M10	30	53,1	37,2	72,8	77,3	95	110	13,2	30
K1599.4103X40	kovově stříbrná	potaženo umělou hmotou	M10	30	53,1	37,2	72,8	77,3	95	110	13,2	40
K1599.4103X50	kovově stříbrná	potaženo umělou hmotou	M10	30	53,1	37,2	72,8	77,3	95	110	13,2	50
K1599.5123X20	kovově stříbrná	potaženo umělou hmotou	M12	35	59,1	41,9	83	87,5	110	127,5	15,4	20
K1599.5123X30	kovově stříbrná	potaženo umělou hmotou	M12	35	59,1	41,9	83	87,5	110	127,5	15,4	30
K1599.5123X40	kovově stříbrná	potaženo umělou hmotou	M12	35	59,1	41,9	83	87,5	110	127,5	15,4	40
K1599.5123X50	kovově stříbrná	potaženo umělou hmotou	M12	35	59,1	41,9	83	87,5	110	127,5	15,4	50