

Upínací páky ze zinku s vnějším závitem, ocelové části modře pasivované, chromováno do vysokého lesku

Popis zboží/obrázky produktu



uvolnění vytažením



Popis

Materiál:

Ovládací úchyt ze zinkového tlakového odlitku podle DIN EN 12844.
Ocelové části třídy pevnosti 5.8.

Provedení:

Ovládací úchyt chromováno do vysokého lesku.
Ocelové části modře pasivovány.

Upozornění:

Při $L \geq 60$ mm činí délka závitu 60 mm.

Na vyžádání:

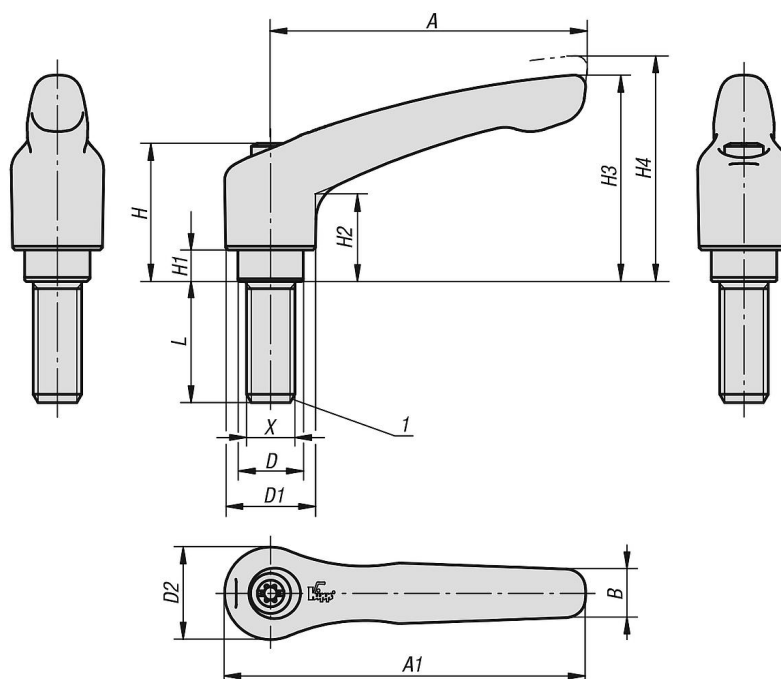
Další vnitřní závity, barvy a stejně tak nadstandardní provedení.
Rozměr "H1" je možné za příplatek dodat i v jiných délkách.

Odkaz na výkres:

1) Zaoblené ukončení závitu podle DIN EN ISO 4753

Upínací páky ze zinku s vnějším závitem, ocelové části modře pasivované, chromováno do vysokého lesku

Výkresy



Přehled zboží

Objednáací číslo	Barva základního tělesa	Povrch základního tělesa	Velikost	X	D	D1	D2	H	H1	H2	H3	H4	A	A1	B	Počet zubů	L
K1659.0036X6	stříbrná	chromováno do vysokého lesku	0	M3	10	13	14	24,5	4	14,5	30	33	30	37	7	16	6
K1659.0036X10	stříbrná	chromováno do vysokého lesku	0	M3	10	13	14	24,5	4	14,5	30	33	30	37	7	16	10
K1659.0036X15	stříbrná	chromováno do vysokého lesku	0	M3	10	13	14	24,5	4	14,5	30	33	30	37	7	16	15
K1659.0036X20	stříbrná	chromováno do vysokého lesku	0	M3	10	13	14	24,5	4	14,5	30	33	30	37	7	16	20
K1659.0046X10	stříbrná	chromováno do vysokého lesku	0	M4	10	13	14	24,5	4	14,5	30	33	30	37	7	16	10
K1659.0046X15	stříbrná	chromováno do vysokého lesku	0	M4	10	13	14	24,5	4	14,5	30	33	30	37	7	16	15
K1659.0046X20	stříbrná	chromováno do vysokého lesku	0	M4	10	13	14	24,5	4	14,5	30	33	30	37	7	16	20
K1659.0046X25	stříbrná	chromováno do vysokého lesku	0	M4	10	13	14	24,5	4	14,5	30	33	30	37	7	16	25
K1659.0046X30	stříbrná	chromováno do vysokého lesku	0	M4	10	13	14	24,5	4	14,5	30	33	30	37	7	16	30
K1659.0046X35	stříbrná	chromováno do vysokého lesku	0	M4	10	13	14	24,5	4	14,5	30	33	30	37	7	16	35
K1659.0046X40	stříbrná	chromováno do vysokého lesku	0	M4	10	13	14	24,5	4	14,5	30	33	30	37	7	16	40
K1659.0046X45	stříbrná	chromováno do vysokého lesku	0	M4	10	13	14	24,5	4	14,5	30	33	30	37	7	16	45
K1659.0046X50	stříbrná	chromováno do vysokého lesku	0	M4	10	13	14	24,5	4	14,5	30	33	30	37	7	16	50
K1659.0056X10	stříbrná	chromováno do vysokého lesku	0	M5	10	13	14	24,5	4	14,5	30	33	30	37	7	16	10
K1659.0056X15	stříbrná	chromováno do vysokého lesku	0	M5	10	13	14	24,5	4	14,5	30	33	30	37	7	16	15
K1659.0056X20	stříbrná	chromováno do vysokého lesku	0	M5	10	13	14	24,5	4	14,5	30	33	30	37	7	16	20
K1659.0056X25	stříbrná	chromováno do vysokého lesku	0	M5	10	13	14	24,5	4	14,5	30	33	30	37	7	16	25
K1659.0056X30	stříbrná	chromováno do vysokého lesku	0	M5	10	13	14	24,5	4	14,5	30	33	30	37	7	16	30
K1659.0056X35	stříbrná	chromováno do vysokého lesku	0	M5	10	13	14	24,5	4	14,5	30	33	30	37	7	16	35
K1659.0056X40	stříbrná	chromováno do vysokého lesku	0	M5	10	13	14	24,5	4	14,5	30	33	30	37	7	16	40
K1659.0056X45	stříbrná	chromováno do vysokého lesku	0	M5	10	13	14	24,5	4	14,5	30	33	30	37	7	16	45
K1659.0056X50	stříbrná	chromováno do vysokého lesku	0	M5	10	13	14	24,5	4	14,5	30	33	30	37	7	16	50
K1659.1056X10	stříbrná	chromováno do vysokého lesku	1	M5	10	13	14	24,5	4	14,5	31	34	40	47	7	16	10
K1659.1056X15	stříbrná	chromováno do vysokého lesku	1	M5	10	13	14	24,5	4	14,5	31	34	40	47	7	16	15
K1659.1056X20	stříbrná	chromováno do vysokého lesku	1	M5	10	13	14	24,5	4	14,5	31	34	40	47	7	16	20
K1659.1056X25	stříbrná	chromováno do vysokého lesku	1	M5	10	13	14	24,5	4	14,5	31	34	40	47	7	16	25
K1659.1056X30	stříbrná	chromováno do vysokého lesku	1	M5	10	13	14	24,5	4	14,5	31	34	40	47	7	16	30
K1659.1056X35	stříbrná	chromováno do vysokého lesku	1	M5	10	13	14	24,5	4	14,5	31	34	40	47	7	16	35
K1659.1056X40	stříbrná	chromováno do vysokého lesku	1	M5	10	13	14	24,5	4	14,5	31	34	40	47	7	16	40
K1659.1056X45	stříbrná	chromováno do vysokého lesku	1	M5	10	13	14	24,5	4	14,5	31	34	40	47	7	16	45
K1659.1056X50	stříbrná	chromováno do vysokého lesku	1	M5	10	13	14	24,5	4	14,5	31	34	40	47	7	16	50
K1659.1066X10	stříbrná	chromováno do vysokého lesku	1	M6	10	13	14	24,5	4	14,5	31	34	40	47	7	16	10

Upínací páky ze zinku s vnějším závitem, ocelové části modře pasivované, chromováno do vysokého lesku

Přehled zboží

Objednací číslo	Barva základního tělesa	Povrch základního tělesa	Velikost	X	D	D1	D2	H	H1	H2	H3	H4	A	A1	B	Počet zubů	L
K1659.4106X35	stříbrná	chromováno do vysokého lesku	4	M10	19	27	27,5	43	10	27	63	67,5	95	109	13	24	35
K1659.4106X40	stříbrná	chromováno do vysokého lesku	4	M10	19	27	27,5	43	10	27	63	67,5	95	109	13	24	40
K1659.4106X45	stříbrná	chromováno do vysokého lesku	4	M10	19	27	27,5	43	10	27	63	67,5	95	109	13	24	45
K1659.4106X50	stříbrná	chromováno do vysokého lesku	4	M10	19	27	27,5	43	10	27	63	67,5	95	109	13	24	50
K1659.4106X55	stříbrná	chromováno do vysokého lesku	4	M10	19	27	27,5	43	10	27	63	67,5	95	109	13	24	55
K1659.4106X60	stříbrná	chromováno do vysokého lesku	4	M10	19	27	27,5	43	10	27	63	67,5	95	109	13	24	60
K1659.4106X70	stříbrná	chromováno do vysokého lesku	4	M10	19	27	27,5	43	10	27	63	67,5	95	109	13	24	70
K1659.4106X80	stříbrná	chromováno do vysokého lesku	4	M10	19	27	27,5	43	10	27	63	67,5	95	109	13	24	80
K1659.4106X90	stříbrná	chromováno do vysokého lesku	4	M10	19	27	27,5	43	10	27	63	67,5	95	109	13	24	90
K1659.4126X20	stříbrná	chromováno do vysokého lesku	4	M12	19	27	27,5	43	10	27	63	67,5	95	109	13	24	20
K1659.4126X25	stříbrná	chromováno do vysokého lesku	4	M12	19	27	27,5	43	10	27	63	67,5	95	109	13	24	25
K1659.4126X30	stříbrná	chromováno do vysokého lesku	4	M12	19	27	27,5	43	10	27	63	67,5	95	109	13	24	30
K1659.4126X35	stříbrná	chromováno do vysokého lesku	4	M12	19	27	27,5	43	10	27	63	67,5	95	109	13	24	35
K1659.4126X40	stříbrná	chromováno do vysokého lesku	4	M12	19	27	27,5	43	10	27	63	67,5	95	109	13	24	40
K1659.4126X45	stříbrná	chromováno do vysokého lesku	4	M12	19	27	27,5	43	10	27	63	67,5	95	109	13	24	45
K1659.4126X50	stříbrná	chromováno do vysokého lesku	4	M12	19	27	27,5	43	10	27	63	67,5	95	109	13	24	50
K1659.4126X55	stříbrná	chromováno do vysokého lesku	4	M12	19	27	27,5	43	10	27	63	67,5	95	109	13	24	60
K1659.4126X60	stříbrná	chromováno do vysokého lesku	4	M12	19	27	27,5	43	10	27	63	67,5	95	109	13	24	55
K1659.4126X70	stříbrná	chromováno do vysokého lesku	4	M12	19	27	27,5	43	10	27	63	67,5	95	109	13	24	70
K1659.4126X80	stříbrná	chromováno do vysokého lesku	4	M12	19	27	27,5	43	10	27	63	67,5	95	109	13	24	80
K1659.4126X90	stříbrná	chromováno do vysokého lesku	4	M12	19	27	27,5	43	10	27	63	67,5	95	109	13	24	90
K1659.5126X25	stříbrná	chromováno do vysokého lesku	5	M12	23	31	32	49	12	31,5	73	77,5	110	126	15	26	25
K1659.5126X30	stříbrná	chromováno do vysokého lesku	5	M12	23	31	32	49	12	31,5	73	77,5	110	126	15	26	30
K1659.5126X35	stříbrná	chromováno do vysokého lesku	5	M12	23	31	32	49	12	31,5	73	77,5	110	126	15	26	35
K1659.5126X40	stříbrná	chromováno do vysokého lesku	5	M12	23	31	32	49	12	31,5	73	77,5	110	126	15	26	40
K1659.5126X45	stříbrná	chromováno do vysokého lesku	5	M12	23	31	32	49	12	31,5	73	77,5	110	126	15	26	45
K1659.5126X50	stříbrná	chromováno do vysokého lesku	5	M12	23	31	32	49	12	31,5	73	77,5	110	126	15	26	50
K1659.5126X55	stříbrná	chromováno do vysokého lesku	5	M12	23	31	32	49	12	31,5	73	77,5	110	126	15	26	55
K1659.5126X60	stříbrná	chromováno do vysokého lesku	5	M12	23	31	32	49	12	31,5	73	77,5	110	126	15	26	60
K1659.5126X70	stříbrná	chromováno do vysokého lesku	5	M12	23	31	32	49	12	31,5	73	77,5	110	126	15	26	70
K1659.5126X80	stříbrná	chromováno do vysokého lesku	5	M12	23	31	32	49	12	31,5	73	77,5	110	126	15	26	80
K1659.5126X90	stříbrná	chromováno do vysokého lesku	5	M12	23	31	32	49	12	31,5	73	77,5	110	126	15	26	90
K1659.5166X25	stříbrná	chromováno do vysokého lesku	5	M16	23	31	32	49	12	31,10	73	77,10	110	126	15	26	25
K1659.5166X30	stříbrná	chromováno do vysokého lesku	5	M16	23	31	32	49	12	31,10	73	77,10	110	126	15	26	30
K1659.5166X35	stříbrná	chromováno do vysokého lesku	5	M16	23	31	32	49	12	31,10	73	77,10	110	126	15	26	35
K1659.5166X40	stříbrná	chromováno do vysokého lesku	5	M16	23	31	32	49	12	31,10	73	77,10	110	126	15	26	40
K1659.5166X45	stříbrná	chromováno do vysokého lesku	5	M16	23	31	32	49	12	31,10	73	77,10	110	126	15	26	45
K1659.5166X50	stříbrná	chromováno do vysokého lesku	5	M16	23	31	32	49	12	31,10	73	77,10	110	126	15	26	50
K1659.5166X55	stříbrná	chromováno do vysokého lesku	5	M16	23	31	32	49	12	31,10	73	77,10	110	126	15	26	55
K1659.5166X60	stříbrná	chromováno do vysokého lesku	5	M16	23	31	32	49	12	31,10	73	77,10	110	126	15	26	60
K1659.5166X70	stříbrná	chromováno do vysokého lesku	5	M16	23	31	32	49	12	31,10	73	77,10	110	126	15	26	70
K1659.5166X80	stříbrná	chromováno do vysokého lesku	5	M16	23	31	32	49	12	31,10	73	77,10	110	126	15	26	80
K1659.5166X90	stříbrná	chromováno do vysokého lesku	5	M16	23	31	32	49	12	31,10	73	77,10	110	126	15	26	90