

## Upínací páky ze zinku s vnitřním závitem, ocelové části modře pasivované, chromováno do vysokého lesku

Popis zboží/obrázky produktu



### Popis

#### Materiál:

Ovládací úchyt ze zinkového tlakového odlitku podle DIN EN 12844.  
Ocelové části třídy pevnosti 5.8.

#### Provedení:

Ovládací úchyt chromováno do vysokého lesku.  
Ocelové části modře pasivovány.

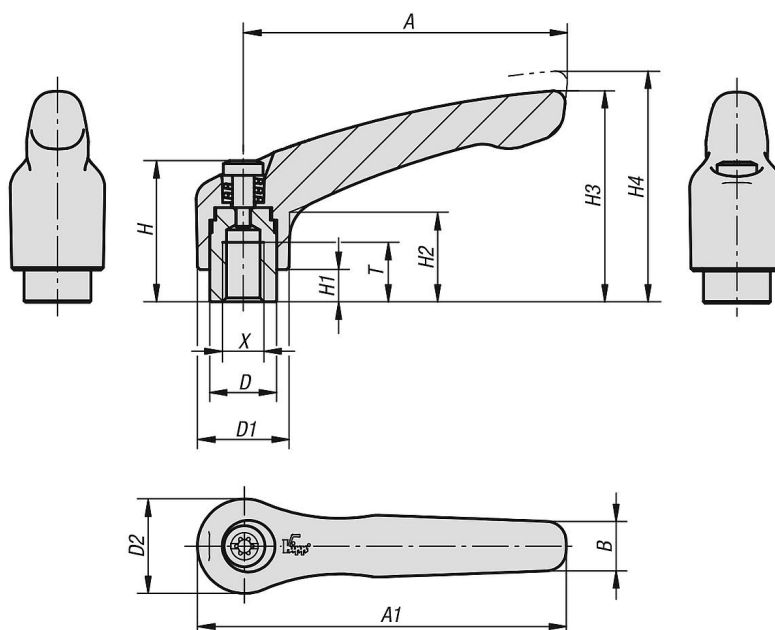
#### Na vyžádání:

Další vnitřní závity, barvy a stejně tak nadstandardní provedení.  
Rozměr "H1" je možné za příplatek dodat i v jiných délkách.

uvolnění vytažením



### Výkresy



## Upínací páky ze zinku s vnitřním závitem, ocelové části modře pasivované, chromováno do vysokého lesku

Přehled zboží

Objednací číslo	Barva základního tělesa	Povrch základního tělesa	Velikost	X	T	D	D1	D2	H	H1	H2	H3	H4	A	A1	B	Počet zubů
K1659.0036	stříbrná	chromováno do vysokého lesku	0	M3	9	10	13	14	24,5	4	14,5	30	33	30	37	7	16
K1659.0046	stříbrná	chromováno do vysokého lesku	0	M4	9	10	13	14	24,5	4	14,5	30	33	30	37	7	16
K1659.0056	stříbrná	chromováno do vysokého lesku	0	M5	9	10	13	14	24,5	4	14,5	30	33	30	37	7	16
K1659.1046	stříbrná	chromováno do vysokého lesku	1	M4	9	10	13	14	24,5	4	14,5	31	34	40	47	7	16
K1659.1056	stříbrná	chromováno do vysokého lesku	1	M5	9	10	13	14	24,5	4	14,5	31	34	40	47	7	16
K1659.1066	stříbrná	chromováno do vysokého lesku	1	M6	9	10	13	14	24,5	4	14,5	31	34	40	47	7	16
K1659.2066	stříbrná	chromováno do vysokého lesku	2	M6	12	13,5	18,5	19	28,5	6,5	17,5	42,5	45,5	65	74,5	9,5	20
K1659.2086	stříbrná	chromováno do vysokého lesku	2	M8	12	13,5	18,5	19	28,5	6,5	17,5	42,5	45,5	65	74,5	9,5	20
K1659.3086	stříbrná	chromováno do vysokého lesku	3	M8	14	16	21	22	37	10	24	54,5	58,5	80	91	11	22
K1659.3106	stříbrná	chromováno do vysokého lesku	3	M10	14	16	21	22	37	10	24	54,5	58,5	80	91	11	22
K1659.4106	stříbrná	chromováno do vysokého lesku	4	M10	17	19	27	27,5	43	10	27	63	67,5	95	109	13	24
K1659.4126	stříbrná	chromováno do vysokého lesku	4	M12	17	19	27	27,5	43	10	27	63	67,5	95	109	13	24
K1659.5126	stříbrná	chromováno do vysokého lesku	5	M12	23	23	31	32	49	12	31,5	73	77,5	110	126	15	26
K1659.5166	stříbrná	chromováno do vysokého lesku	5	M16	23	23	31	32	49	12	31,5	73	77,5	110	126	15	26