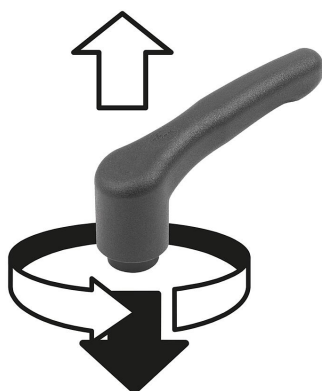


Upínací páky ECO, z plastu s vnějším závitem, se závitovou vložkou z nerezové oceli

Popis zboží/obrázky produktu



Stlačením uvolněte



Popis

Materiál:

Ovládací páka a vložka ze zesíleného termoplastu.
Závitový čep z nerezové oceli.

Provedení:

Nerezová ocel bez povrchové úpravy.

Způsob ovládní:

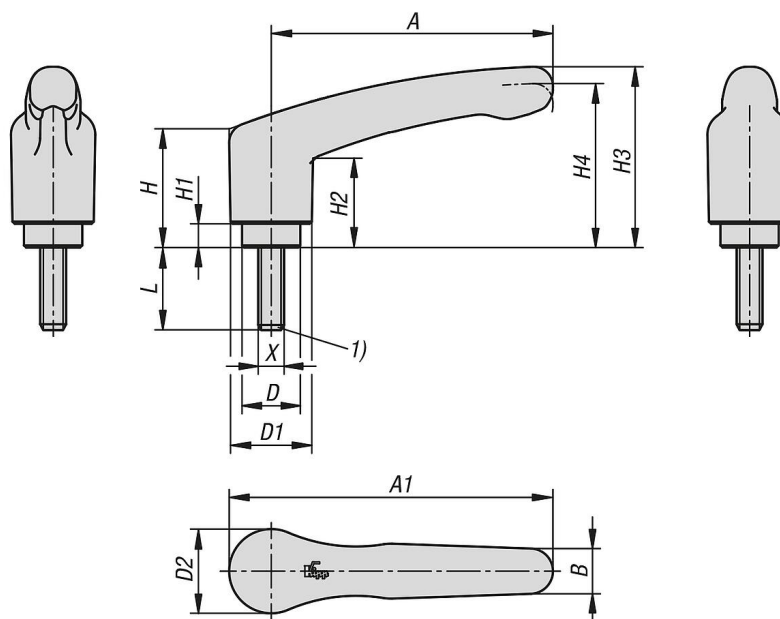
Ovládací páka je ozubeným věncem v neovládaném stavu zaklesnuta, a tím lze závit upevnit nebo povolit. Stisknutím ovládací páky ji lze přemístit do jiné polohy a silou pružiny opět zaklesnout do ozubeného věnce.

Na vyžádání:

Nadstandardní provedení.

Upínací páky ECO, z plastu s vnějším závitem, se závitovou vložkou z nerezové oceli

Výkresy



Přehled zboží

Upínací páky z plastu s vnějším závitem, se závitovou vložkou z nerezové oceli

Objednací číslo	Barva základního tělesa	X	D	D1	D2	H	H1	H2	H3	H4	A	A1	B	L	Počet zubů
K1743.1041X10	tmavošedá RAL 7021	M4	10	13,2	13,8	22,7	5	15,2	31,8	28,9	39,9	46,8	7,9	10	12
K1743.1041X15	tmavošedá RAL 7021	M4	10	13,2	13,8	22,7	5	15,2	31,8	28,9	39,9	46,8	7,9	15	12
K1743.1041X20	tmavošedá RAL 7021	M4	10	13,2	13,8	22,7	5	15,2	31,8	28,9	39,9	46,8	7,9	20	12
K1743.1051X10	tmavošedá RAL 7021	M5	10	13,2	13,8	22,7	5	15,2	31,8	28,9	39,9	46,8	7,9	10	12
K1743.1051X15	tmavošedá RAL 7021	M5	10	13,2	13,8	22,7	5	15,2	31,8	28,9	39,9	46,8	7,9	15	12
K1743.1051X20	tmavošedá RAL 7021	M5	10	13,2	13,8	22,7	5	15,2	31,8	28,9	39,9	46,8	7,9	20	12
K1743.1051X25	tmavošedá RAL 7021	M5	10	13,2	13,8	22,7	5	15,2	31,8	28,9	39,9	46,8	7,9	25	12
K1743.2051X10	tmavošedá RAL 7021	M5	13,5	18,8	19,5	27,4	5,5	20,7	41,9	38	65,2	75	10,5	10	12
K1743.2051X15	tmavošedá RAL 7021	M5	13,5	18,8	19,5	27,4	5,5	20,7	41,9	38	65,2	75	10,5	15	12
K1743.2051X20	tmavošedá RAL 7021	M5	13,5	18,8	19,5	27,4	5,5	20,7	41,9	38	65,2	75	10,5	20	12
K1743.2051X25	tmavošedá RAL 7021	M5	13,5	18,8	19,5	27,4	5,5	20,7	41,9	38	65,2	75	10,5	25	12
K1743.2051X30	tmavošedá RAL 7021	M5	13,5	18,8	19,5	27,4	5,5	20,7	41,9	38	65,2	75	10,5	30	12
K1743.2051X40	tmavošedá RAL 7021	M5	13,5	18,8	19,5	27,4	5,5	20,7	41,9	38	65,2	75	10,5	40	12
K1743.2061X10	tmavošedá RAL 7021	M6	13,5	18,8	19,5	27,4	5,5	20,7	41,9	38	65,2	75	10,5	10	12
K1743.2061X15	tmavošedá RAL 7021	M6	13,5	18,8	19,5	27,4	5,5	20,7	41,9	38	65,2	75	10,5	15	12
K1743.2061X20	tmavošedá RAL 7021	M6	13,5	18,8	19,5	27,4	5,5	20,7	41,9	38	65,2	75	10,5	20	12
K1743.2061X25	tmavošedá RAL 7021	M6	13,5	18,8	19,5	27,4	5,5	20,7	41,9	38	65,2	75	10,5	25	12
K1743.2061X30	tmavošedá RAL 7021	M6	13,5	18,8	19,5	27,4	5,5	20,7	41,9	38	65,2	75	10,5	30	12
K1743.2061X40	tmavošedá RAL 7021	M6	13,5	18,8	19,5	27,4	5,5	20,7	41,9	38	65,2	75	10,5	40	12
K1743.2081X10	tmavošedá RAL 7021	M8	13,5	18,8	19,5	27,4	5,5	20,7	41,9	38	65,2	75	10,5	10	12
K1743.2081X15	tmavošedá RAL 7021	M8	13,5	18,8	19,5	27,4	5,5	20,7	41,9	38	65,2	75	10,5	15	12
K1743.2081X20	tmavošedá RAL 7021	M8	13,5	18,8	19,5	27,4	5,5	20,7	41,9	38	65,2	75	10,5	20	12
K1743.2081X25	tmavošedá RAL 7021	M8	13,5	18,8	19,5	27,4	5,5	20,7	41,9	38	65,2	75	10,5	25	12
K1743.2081X30	tmavošedá RAL 7021	M8	13,5	18,8	19,5	27,4	5,5	20,7	41,9	38	65,2	75	10,5	30	12
K1743.2081X40	tmavošedá RAL 7021	M8	13,5	18,8	19,5	27,4	5,5	20,7	41,9	38	65,2	75	10,5	40	12
K1743.3081X20	tmavošedá RAL 7021	M8	17	21,2	22,2	40	10	31,4	58,1	53,3	80,3	91,3	11,7	20	12
K1743.3081X25	tmavošedá RAL 7021	M8	17	21,2	22,2	40	10	31,4	58,1	53,3	80,3	91,3	11,7	25	12
K1743.3081X30	tmavošedá RAL 7021	M8	17	21,2	22,2	40	10	31,4	58,1	53,3	80,3	91,3	11,7	30	12
K1743.3081X40	tmavošedá RAL 7021	M8	17	21,2	22,2	40	10	31,4	58,1	53,3	80,3	91,3	11,7	40	12
K1743.3081X50	tmavošedá RAL 7021	M8	17	21,2	22,2	40	10	31,4	58,1	53,3	80,3	91,3	11,7	50	12
K1743.3081X60	tmavošedá RAL 7021	M8	17	21,2	22,2	40	10	31,4	58,1	53,3	80,3	91,3	11,7	60	12

Upínací páky ECO, z plastu s vnějším závitem, se závitovou vložkou z nerezové oceli

Přehled zboží

Objednací číslo	Barva základního tělesa	X	D	D1	D2	H	H1	H2	H3	H4	A	A1	B	L	Počet zubů
K1743.3101X20	tmavošedá RAL 7021	M10	17	21,2	22,2	40	10	31,4	58,1	53,3	80,3	91,3	11,7	20	12
K1743.3101X25	tmavošedá RAL 7021	M10	17	21,2	22,2	40	10	31,4	58,1	53,3	80,3	91,3	11,7	25	12
K1743.3101X30	tmavošedá RAL 7021	M10	17	21,2	22,2	40	10	31,4	58,1	53,3	80,3	91,3	11,7	30	12
K1743.3101X40	tmavošedá RAL 7021	M10	17	21,2	22,2	40	10	31,4	58,1	53,3	80,3	91,3	11,7	40	12
K1743.3101X50	tmavošedá RAL 7021	M10	17	21,2	22,2	40	10	31,4	58,1	53,3	80,3	91,3	11,7	50	12
K1743.3101X60	tmavošedá RAL 7021	M10	17	21,2	22,2	40	10	31,4	58,1	53,3	80,3	91,3	11,7	60	12
K1743.10484X10	bezpečnostní červená RAL 3020	M4	10	13,2	13,8	22,7	5	15,2	31,8	28,9	39,9	46,8	7,9	10	12
K1743.10484X15	bezpečnostní červená RAL 3020	M4	10	13,2	13,8	22,7	5	15,2	31,8	28,9	39,9	46,8	7,9	15	12
K1743.10484X20	bezpečnostní červená RAL 3020	M4	10	13,2	13,8	22,7	5	15,2	31,8	28,9	39,9	46,8	7,9	20	12
K1743.10584X10	bezpečnostní červená RAL 3020	M5	10	13,2	13,8	22,7	5	15,2	31,8	28,9	39,9	46,8	7,9	10	12
K1743.10584X15	bezpečnostní červená RAL 3020	M5	10	13,2	13,8	22,7	5	15,2	31,8	28,9	39,9	46,8	7,9	15	12
K1743.10584X20	bezpečnostní červená RAL 3020	M5	10	13,2	13,8	22,7	5	15,2	31,8	28,9	39,9	46,8	7,9	20	12
K1743.10584X25	bezpečnostní červená RAL 3020	M5	10	13,2	13,8	22,7	5	15,2	31,8	28,9	39,9	46,8	7,9	25	12
K1743.20584X10	bezpečnostní červená RAL 3020	M5	13,5	18,8	19,5	27,4	5,5	20,7	41,9	38	65,2	75	10,5	10	12
K1743.20584X15	bezpečnostní červená RAL 3020	M5	13,5	18,8	19,5	27,4	5,5	20,7	41,9	38	65,2	75	10,5	15	12
K1743.20584X20	bezpečnostní červená RAL 3020	M5	13,5	18,8	19,5	27,4	5,5	20,7	41,9	38	65,2	75	10,5	20	12
K1743.20584X25	bezpečnostní červená RAL 3020	M5	13,5	18,8	19,5	27,4	5,5	20,7	41,9	38	65,2	75	10,5	25	12
K1743.20584X30	bezpečnostní červená RAL 3020	M5	13,5	18,8	19,5	27,4	5,5	20,7	41,9	38	65,2	75	10,5	30	12
K1743.20584X40	bezpečnostní červená RAL 3020	M5	13,5	18,8	19,5	27,4	5,5	20,7	41,9	38	65,2	75	10,5	40	12
K1743.20684X10	bezpečnostní červená RAL 3020	M6	13,5	18,8	19,5	27,4	5,5	20,7	41,9	38	65,2	75	10,5	10	12
K1743.20684X15	bezpečnostní červená RAL 3020	M6	13,5	18,8	19,5	27,4	5,5	20,7	41,9	38	65,2	75	10,5	15	12
K1743.20684X20	bezpečnostní červená RAL 3020	M6	13,5	18,8	19,5	27,4	5,5	20,7	41,9	38	65,2	75	10,5	20	12
K1743.20684X25	bezpečnostní červená RAL 3020	M6	13,5	18,8	19,5	27,4	5,5	20,7	41,9	38	65,2	75	10,5	25	12
K1743.20684X30	bezpečnostní červená RAL 3020	M6	13,5	18,8	19,5	27,4	5,5	20,7	41,9	38	65,2	75	10,5	30	12
K1743.20684X40	bezpečnostní červená RAL 3020	M6	13,5	18,8	19,5	27,4	5,5	20,7	41,9	38	65,2	75	10,5	40	12
K1743.20884X10	bezpečnostní červená RAL 3020	M8	13,5	18,8	19,5	27,4	5,5	20,7	41,9	38	65,2	75	10,5	10	12
K1743.20884X15	bezpečnostní červená RAL 3020	M8	13,5	18,8	19,5	27,4	5,5	20,7	41,9	38	65,2	75	10,5	15	12
K1743.20884X20	bezpečnostní červená RAL 3020	M8	13,5	18,8	19,5	27,4	5,5	20,7	41,9	38	65,2	75	10,5	20	12
K1743.20884X25	bezpečnostní červená RAL 3020	M8	13,5	18,8	19,5	27,4	5,5	20,7	41,9	38	65,2	75	10,5	25	12
K1743.20884X30	bezpečnostní červená RAL 3020	M8	13,5	18,8	19,5	27,4	5,5	20,7	41,9	38	65,2	75	10,5	30	12
K1743.20884X40	bezpečnostní červená RAL 3020	M8	13,5	18,8	19,5	27,4	5,5	20,7	41,9	38	65,2	75	10,5	40	12
K1743.30884X20	bezpečnostní červená RAL 3020	M8	17	21,2	22,2	40	10	31,4	58,1	53,3	80,3	91,3	11,7	20	12
K1743.30884X25	bezpečnostní červená RAL 3020	M8	17	21,2	22,2	40	10	31,4	58,1	53,3	80,3	91,3	11,7	25	12
K1743.30884X30	bezpečnostní červená RAL 3020	M8	17	21,2	22,2	40	10	31,4	58,1	53,3	80,3	91,3	11,7	30	12
K1743.30884X40	bezpečnostní červená RAL 3020	M8	17	21,2	22,2	40	10	31,4	58,1	53,3	80,3	91,3	11,7	40	12
K1743.30884X50	bezpečnostní červená RAL 3020	M8	17	21,2	22,2	40	10	31,4	58,1	53,3	80,3	91,3	11,7	50	12
K1743.30884X60	bezpečnostní červená RAL 3020	M8	17	21,2	22,2	40	10	31,4	58,1	53,3	80,3	91,3	11,7	60	12
K1743.31084X20	bezpečnostní červená RAL 3020	M10	17	21,2	22,2	40	10	31,4	58,1	53,3	80,3	91,3	11,7	20	12
K1743.31084X25	bezpečnostní červená RAL 3020	M10	17	21,2	22,2	40	10	31,4	58,1	53,3	80,3	91,3	11,7	25	12
K1743.31084X30	bezpečnostní červená RAL 3020	M10	17	21,2	22,2	40	10	31,4	58,1	53,3	80,3	91,3	11,7	30	12
K1743.31084X40	bezpečnostní červená RAL 3020	M10	17	21,2	22,2	40	10	31,4	58,1	53,3	80,3	91,3	11,7	40	12
K1743.31084X50	bezpečnostní červená RAL 3020	M10	17	21,2	22,2	40	10	31,4	58,1	53,3	80,3	91,3	11,7	50	12
K1743.31084X60	bezpečnostní červená RAL 3020	M10	17	21,2	22,2	40	10	31,4	58,1	53,3	80,3	91,3	11,7	60	12