

Nastavovací zátky z plastu bez vložky pro kulaté a čtyřhranné trubky

Popis zboží/obrázky produktu



Popis

Materiál:

Základní těleso z polyamidu.

Provedení:

Základní těleso, černé.

Upozornění:

Nastavení nožek musí být provedeno bez zatížení.

Uvedená axiální statická zatížitelnost se vztahuje na šroub vyšroubovaný o 10 mm a umístěný zcela naplocho.

Nastavovací zátky nejsou vhodné jako posuvníky zátěže a nejsou určeny pro dynamické zatížení.

Lamelový tvar matice může být uzavřený nebo přerušovaný.

Provedení A: od 60 mm s namontovaným závitovým pláštěm.

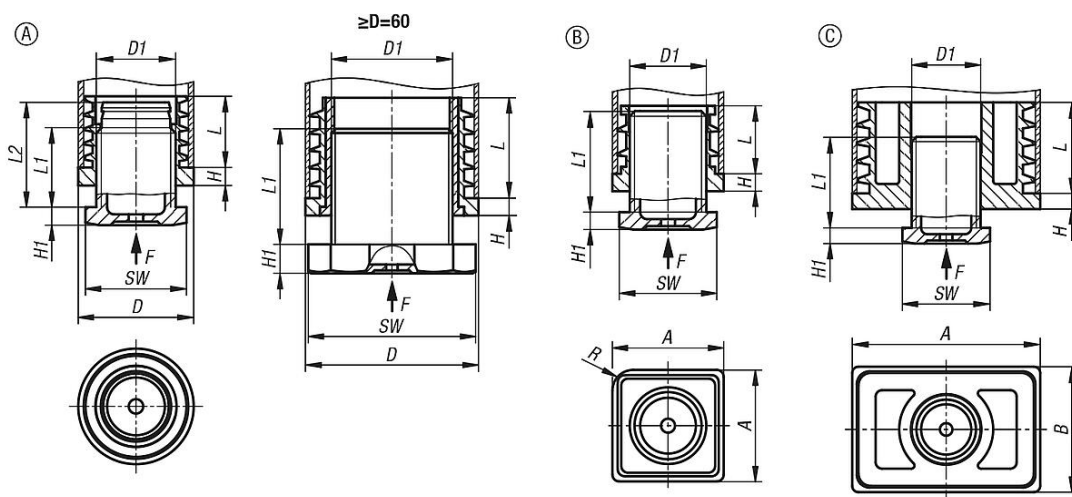
Použití:

Nastavovací zátky se používají v ocelových trubkách, v krytech trubek nebo hliníkových základových rámech v průmyslu, v obchodě a v domácnosti. Vhodné pro tvrdé i měkké podlahy.

Montáž:

Montáž je možné provést ručním zatlačným zátkou nebo šetrným zatlučením kladívkem.

Výkresy



Přehled zboží

Nastavovací zátky z plastu bez vložky pro kulaté a čtyřhranné trubky

Objednací číslo	Provedení 2	Provedení	Typ provedení	A	B	D	D1	H	H1	L	L1	L2	R	SW	Zatížitelnost max. kN (jen při statickém zatížení)	Vhodné pro
K2033.0025152022	pro kruhové trubky	A	kulatý	-	-	25	M16	5	5	19,7	22	29,5	-	24	1,5	Ø25x1,5-2
K2033.0025152060	pro kruhové trubky	A	kulatý	-	-	25	M16	5	5	19,7	60	-	-	24	1,5	Ø25x1,5-2

Nastavovací zátky z plastu bez vložky pro kulaté a čtyřhranné trubky

Přehled zboží

Objednací číslo	Provedení 2	Provedení	Typ provedení	A	B	D	D1	H	H1	L	L1	L2	R	SW	Zatížitelnost max. kN (jen při statickém zatížení)	Vhodné pro
K2033.0030101529	pro kruhové trubky	A	kulatý	-	-	30	M22	5	5	19,7	29	-	-	28	3	Ø30x1-1,5
K2033.0030101560	pro kruhové trubky	A	kulatý	-	-	30	M22	5	5	19,7	60	-	-	28	3	Ø30x1-1,5
K2033.0032152029	pro kruhové trubky	A	kulatý	-	-	32	M22	5	5	19,7	29	-	-	28	3	Ø32x1,5-2
K2033.0032152060	pro kruhové trubky	A	kulatý	-	-	32	M22	5	5	19,7	60	-	-	28	3	Ø32x1,5-2
K2033.0035152029	pro kruhové trubky	A	kulatý	-	-	35	M22	5	5	29,3	29	-	-	28	3	Ø35x1,5-2
K2033.0035202529	pro kruhové trubky	A	kulatý	-	-	35	M22	5	5	29,3	29	-	-	28	3	Ø35x2-2,5
K2033.0035152060	pro kruhové trubky	A	kulatý	-	-	35	M22	5	5	29,3	60	-	-	28	3	Ø35x1,5-2
K2033.0035202560	pro kruhové trubky	A	kulatý	-	-	35	M22	5	5	29,3	60	-	-	28	3	Ø35x2-2,5
K2033.0038152029	pro kruhové trubky	A	kulatý	-	-	38	M22	5	5	29,3	29	-	-	28	3	Ø38x1,5-2
K2033.0038152060	pro kruhové trubky	A	kulatý	-	-	38	M22	5	5	29,3	60	-	-	28	3	Ø38x1,5-2
K2033.0040152029	pro kruhové trubky	A	kulatý	-	-	40	M22	5	5	29,3	29	-	-	28	3	Ø40x1,5-2
K2033.0040202529	pro kruhové trubky	A	kulatý	-	-	40	M22	5	5	29,3	29	-	-	28	3	Ø40x2-2,5
K2033.0040152060	pro kruhové trubky	A	kulatý	-	-	40	M22	5	5	29,3	60	-	-	28	3	Ø40x1,5-2
K2033.0040202560	pro kruhové trubky	A	kulatý	-	-	40	M22	5	5	29,3	60	-	-	28	3	Ø40x2-2,5
K2033.0042152031	pro kruhové trubky	A	kulatý	-	-	42	M30	5	5	29,3	31	-	-	41	3	Ø42x1,5-2
K2033.0042152060	pro kruhové trubky	A	kulatý	-	-	42	M30	5	5	29,3	60	-	-	41	3	Ø42x1,5-2
K2033.0045152031	pro kruhové trubky	A	kulatý	-	-	45	M30	5	5	29,3	31	-	-	41	3	Ø45x1,5-2
K2033.0045152060	pro kruhové trubky	A	kulatý	-	-	45	M30	5	5	29,3	60	-	-	41	3	Ø45x1,5-2
K2033.0050152031	pro kruhové trubky	A	kulatý	-	-	50	M30	5	5	29,3	31	-	-	41	3	Ø50x1,5-2
K2033.0050202531	pro kruhové trubky	A	kulatý	-	-	50	M30	5	5	29,3	31	-	-	41	3	Ø50x2-2,5
K2033.0050152060	pro kruhové trubky	A	kulatý	-	-	50	M30	5	5	29,3	60	-	-	41	3	Ø50x1,5-2
K2033.0050202560	pro kruhové trubky	A	kulatý	-	-	50	M30	5	5	29,3	60	-	-	41	3	Ø50x2-2,5
K2033.0051122031	pro kruhové trubky	A	kulatý	-	-	50,8	M30	5	5	29,3	31	-	-	41	3	Ø50,8x1,2-2
K2033.0051122060	pro kruhové trubky	A	kulatý	-	-	50,8	M30	5	5	29,3	60	-	-	41	3	Ø50,8x1,2-2
K2033.0060152080	pro kruhové trubky	A	kulatý	-	-	60	S42X2	6	10	34,7	80	-	-	58	3	Ø60x1,5-2
K2033.0080152040	pro kruhové trubky	A	kulatý	-	-	80	S56X2	6	10	34,7	40	-	-	74	3	Ø80x1,5-2
K2033.0080152080	pro kruhové trubky	A	kulatý	-	-	80	S56X2	6	10	34,7	80	-	-	74	3	Ø80x1,5-2
K2033.3030152029	pro čtvercové trubky	B	čtvercové	30	-	-	M22	5	5	19,5	29	-	6	28	3	30x30x1,5-2
K2033.3030152060	pro čtvercové trubky	B	čtvercové	30	-	-	M22	5	5	19,5	60	-	6	28	3	30x30x1,5-2
K2033.6040152029	pro obdélníkové trubky	C	hrnaté	60	40	-	M22	5	5	29	29	-	-	28	4	60x40x1,5-2
K2033.6040152060	pro obdélníkové trubky	C	hrnaté	60	40	-	M22	5	5	29	60	-	-	28	4	60x40x1,5-2