

Zátky se závitem z plastu pro čtyřhranné trubky

Popis zboží/obrázky produktu



Popis

Materiál:

Základní těleso z polyamidu.

Provedení:

Základní těleso, černé.

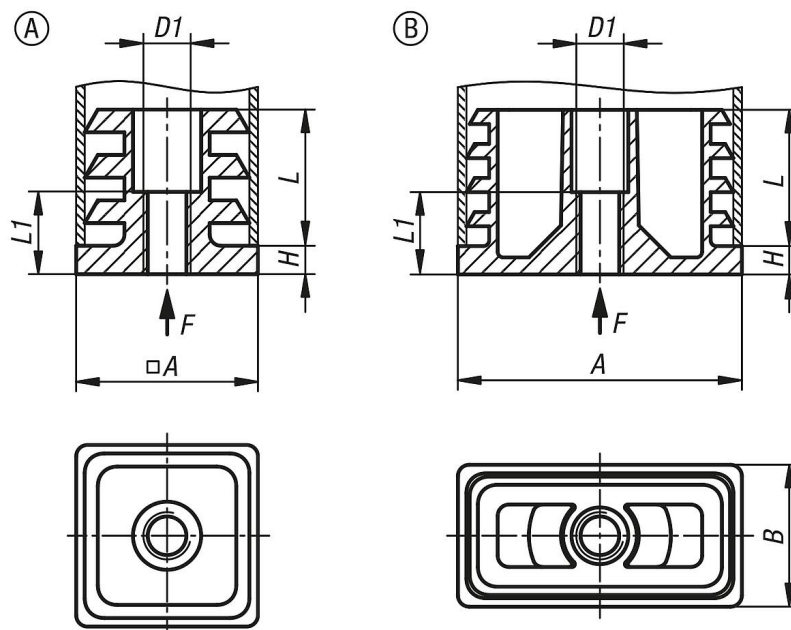
Upozornění:

Zátky se závitem se používají pro snadné upevnění stavěcích a kloubových nožek do trubek.

Montáž:

Montáž je možné provést ručním zatlačným zátky nebo šetrným zatlučením kladívkem.

Výkresy



Přehled zboží

Zátky se závitem z plastu pro čtyřhranné trubky

Objednáací číslo	Provedení	Typ provedení	A	B	D1	H	L	L1	Zatížitelnost max. kN (jen při statickém zatížení)	Vhodné pro
K2031.2020081520	A	čtvercové	20	-	M8	5	16,5	14,5	2	20x20x1,5-2
K2031.2222081520	A	čtvercové	22	-	M8	5	16,5	14,5	2	22x22x1,5-2
K2031.2525081520	A	čtvercové	25	-	M8	5	16,5	14,5	2	25x25x1,5-2
K2031.3030081520	A	čtvercové	30	-	M8	5	16,5	14,5	2	30x30x1,5-2
K2031.3030082530	A	čtvercové	30	-	M8	5	16,5	14,5	2	30x30x2,5-3
K2031.3232081520	A	čtvercové	32	-	M8	5	24	14,5	2	32x32x1,5-2
K2031.3434081520	A	čtvercové	34	-	M8	5	24	14,5	2	34x34x1,5-2
K2031.3535081520	A	čtvercové	35	-	M8	5	24	14,5	2	35x35x1,5-2
K2031.3838081520	A	čtvercové	38	-	M8	5	24	14,5	2	38x38x1,5-2
K2031.4040081520	A	čtvercové	40	-	M8	5	24	14,5	2	40x40x1,5-2

Zátky se závitem z plastu pro čtyřhranné trubky

Přehled zboží

Objednací číslo	Provedení	Typ provedení	A	B	D1	H	L	L1	Zatížitelnost max. kN (jen při statickém zatížení)	Vhodné pro
K2031.4040082530	A	čtvercové	40	-	M8	5	24	14,5	2	40x40x2,5-3
K2031.4545081520	A	čtvercové	45	-	M8	5	24	14,5	2	45x45x1,5-2
K2031.5050081520	A	čtvercové	50	-	M8	5	24	14,5	2	50x50x1,5-2
K2031.5050082530	A	čtvercové	50	-	M8	5	24	14,5	2	50x50x2,5-3
K2031.2020101520	A	čtvercové	20	-	M10	5	16,5	14,5	2	20x20x1,5-2
K2031.2222101520	A	čtvercové	22	-	M10	5	16,5	14,5	2	22x22x1,5-2
K2031.2525101520	A	čtvercové	25	-	M10	5	16,5	14,5	2	25x25x1,5-2
K2031.3030101520	A	čtvercové	30	-	M10	5	16,5	14,5	2	30x30x1,5-2
K2031.3030102530	A	čtvercové	30	-	M10	5	16,5	14,5	2	30x30x2,5-3
K2031.3232101520	A	čtvercové	32	-	M10	5	24	14,5	2	32x32x1,5-2
K2031.3434101520	A	čtvercové	34	-	M10	5	24	14,5	2	34x34x1,5-2
K2031.3535101520	A	čtvercové	35	-	M10	5	24	14,5	2	35x35x1,5-2
K2031.3838101520	A	čtvercové	38	-	M10	5	24	14,5	2	38x38x1,5-2
K2031.4040101520	A	čtvercové	40	-	M10	5	24	14,5	2	40x40x1,5-2
K2031.4040102530	A	čtvercové	40	-	M10	5	24	14,5	2	40x40x2,5-3
K2031.4545101520	A	čtvercové	45	-	M10	5	24	14,5	2	45x45x1,5-2
K2031.5050101520	A	čtvercové	50	-	M10	5	24	14,5	2	50x50x1,5-2
K2031.5050102530	A	čtvercové	50	-	M10	5	24	14,5	2	50x50x2,5-3
K2031.2525121520	A	čtvercové	25	-	M12	5	16,5	14,5	2	25x25x1,5-2
K2031.3030121520	A	čtvercové	30	-	M12	5	16,5	14,5	2	30x30x1,5-2
K2031.3030122530	A	čtvercové	30	-	M12	5	16,5	14,5	2	30x30x2,5-3
K2031.3232121520	A	čtvercové	32	-	M12	5	24	14,5	2	32x32x1,5-2
K2031.3434121520	A	čtvercové	34	-	M12	5	24	14,5	2	34x34x1,5-2
K2031.3535121520	A	čtvercové	35	-	M12	5	24	14,5	2	35x35x1,5-2
K2031.3838121520	A	čtvercové	38	-	M12	5	24	14,5	2	38x38x1,5-2
K2031.4040121520	A	čtvercové	40	-	M12	5	24	14,5	2	40x40x1,5-2
K2031.4040122530	A	čtvercové	40	-	M12	5	24	14,5	2	40x40x2,5-3
K2031.4545121520	A	čtvercové	45	-	M12	5	24	14,5	2	45x45x1,5-2
K2031.5050121520	A	čtvercové	50	-	M12	5	24	14,5	2	50x50x1,5-2
K2031.5050122530	A	čtvercové	50	-	M12	5	24	14,5	2	50x50x2,5-3
K2031.4020081520	B	hranaté	40	20	M8	5	24	14,5	2	40x20x1,5-2
K2031.4025081520	B	hranaté	40	25	M8	5	24	14,5	2	40x25x1,5-2
K2031.4030081520	B	hranaté	40	30	M8	5	24	14,5	2	40x30x1,5-2
K2031.5020081520	B	hranaté	50	20	M8	5	24	14,5	2	50x20x1,5-2
K2031.5025082530	B	hranaté	50	25	M8	5	24	14,5	2	50x25x1,5-2
K2031.5030081015	B	hranaté	50	30	M8	5	24	14,5	2	50x30x1-1,5
K2031.5030081520	B	hranaté	50	30	M8	5	24	14,5	2	50x30x1,5-2
K2031.6025081520	B	hranaté	60	25	M8	5	24	14,5	2	60x25x1,5-2
K2031.6030081520	B	hranaté	60	30	M8	5	24	14,5	2	60x30x1,5-2
K2031.6040081520	B	hranaté	60	40	M8	5	24	14,5	2	60x40x1,5-2
K2031.4020101520	B	hranaté	40	20	M10	5	24	14,5	2	40x20x1,5-2
K2031.4025101520	B	hranaté	40	25	M10	5	24	14,5	2	40x25x1,5-2
K2031.4030101520	B	hranaté	40	30	M10	5	24	14,5	2	40x30x1,5-2
K2031.5020101520	B	hranaté	50	20	M10	5	24	14,5	2	50x20x1,5-2
K2031.5025102530	B	hranaté	50	25	M10	5	24	14,5	2	50x25x1,5-2
K2031.5030101015	B	hranaté	50	30	M10	5	24	14,5	2	50x30x1-1,5
K2031.5030101520	B	hranaté	50	30	M10	5	24	14,5	2	50x30x1,5-2
K2031.6025101520	B	hranaté	60	25	M10	5	24	14,5	2	60x25x1,5-2
K2031.6030101520	B	hranaté	60	30	M10	5	24	14,5	2	60x30x1,5-2
K2031.6040101520	B	hranaté	60	40	M10	5	24	14,5	2	60x40x1,5-2
K2031.4030121520	B	hranaté	40	30	M12	5	24	14,5	2	40x30x1,5-2
K2031.5030121015	B	hranaté	50	30	M12	5	24	14,5	2	50x30x1-1,5
K2031.5030121520	B	hranaté	50	30	M12	5	24	14,5	2	50x30x1,5-2
K2031.6030121520	B	hranaté	60	30	M12	5	24	14,5	2	60x30x1,5-2
K2031.6040121520	B	hranaté	60	40	M12	5	24	14,5	2	60x40x1,5-2

