

Upínací páky s krytkou s vnějším závitem, ocelové části z nerezové oceli, satinované

Popis zboží/obrázky produktu



uvolnění vytažením



Popis

Materiál:

Ovládací úchyt ze zinkového tlakového odlitku podle DIN EN 12844.

Ocelové části třídy pevnosti 1.4305.

Krytka z nerezové oceli 1.4305.

Provedení:

Ovládací úchyt potažený umělou hmotou.

Ocelové části bez povrchové úpravy.

Upozornění:

Při $L \geq 60$ mm činí délka závitu 60 mm.

Na vyžádání:

Další vnější závity, délky šroubů, barvy a stejně tak nadstandardní provedení.

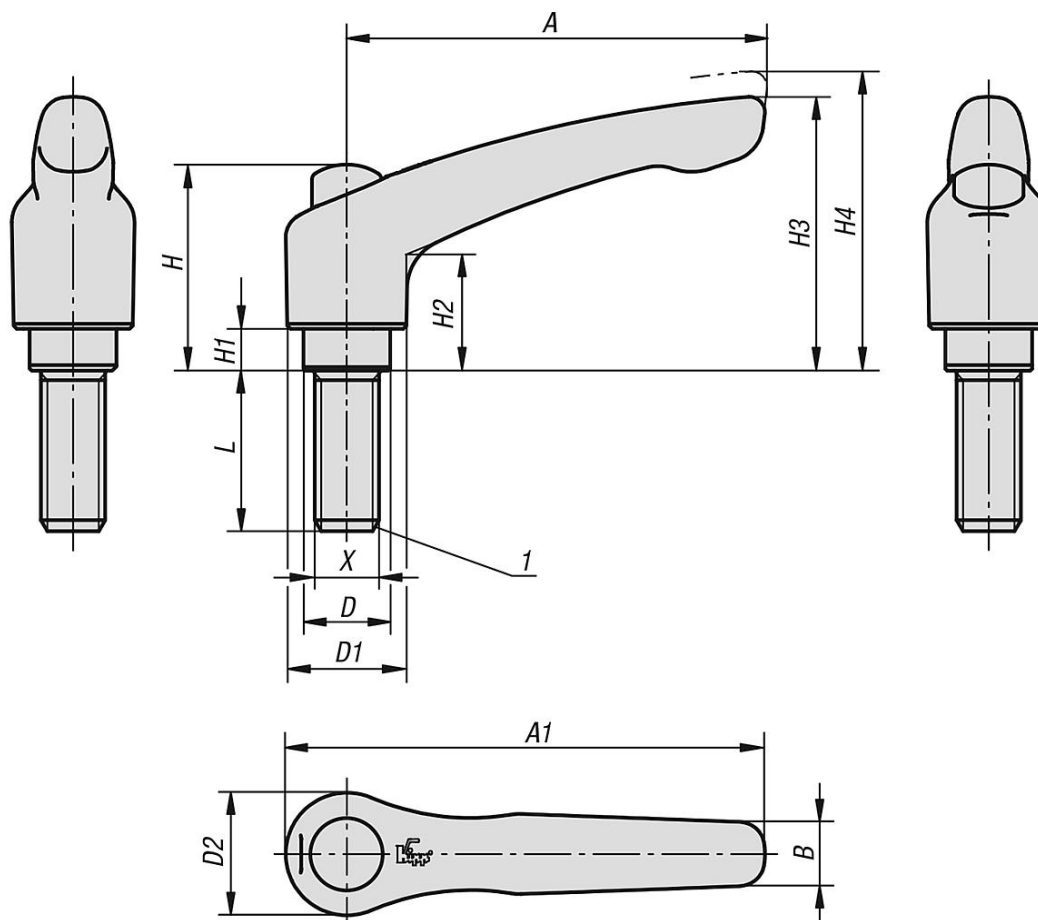
Rozměr "H1" je možné za příplatek dodat i v jiných délkách.

Odkaz na výkres:

1) Zaoblené ukončení závitu podle DIN EN ISO 4753

Upínací páky s krytkou s vnějším závitem, ocelové části z nerezové oceli, satinované

Výkresy



Přehled zboží

Objednáací číslo	Velikost	Barva základního tělesa	Povrch základního tělesa	X	L	D	D1	D2	B	A	A1	H	H1	H2	H3	H4	Počet zubů
K0123.92061X15	2	černá RAL 9005	satinovaný	M6	15	13,5	18,5	19	9,5	65	74,5	32	6,5	17,5	42,5	45,5	20
K0123.92061X20	2	černá RAL 9005	satinovaný	M6	20	13,5	18,5	19	9,5	65	74,5	32	6,5	17,5	42,5	45,5	20
K0123.92061X25	2	černá RAL 9005	satinovaný	M6	25	13,5	18,5	19	9,5	65	74,5	32	6,5	17,5	42,5	45,5	20
K0123.92061X30	2	černá RAL 9005	satinovaný	M6	30	13,5	18,5	19	9,5	65	74,5	32	6,5	17,5	42,5	45,5	20
K0123.92061X40	2	černá RAL 9005	satinovaný	M6	40	13,5	18,5	19	9,5	65	74,5	32	6,5	17,5	42,5	45,5	20
K0123.92061X50	2	černá RAL 9005	satinovaný	M6	50	13,5	18,5	19	9,5	65	74,5	32	6,5	17,5	42,5	45,5	20
K0123.92061X60	2	černá RAL 9005	satinovaný	M6	60	13,5	18,5	19	9,5	65	74,5	32	6,5	17,5	42,5	45,5	20
K0123.92081X15	2	černá RAL 9005	satinovaný	M8	15	13,5	18,5	19	9,5	65	74,5	32	6,5	17,5	42,5	45,5	20
K0123.92081X20	2	černá RAL 9005	satinovaný	M8	20	13,5	18,5	19	9,5	65	74,5	32	6,5	17,5	42,5	45,5	20
K0123.92081X25	2	černá RAL 9005	satinovaný	M8	25	13,5	18,5	19	9,5	65	74,5	32	6,5	17,5	42,5	45,5	20
K0123.92081X30	2	černá RAL 9005	satinovaný	M8	30	13,5	18,5	19	9,5	65	74,5	32	6,5	17,5	42,5	45,5	20
K0123.92081X40	2	černá RAL 9005	satinovaný	M8	40	13,5	18,5	19	9,5	65	74,5	32	6,5	17,5	42,5	45,5	20
K0123.92081X50	2	černá RAL 9005	satinovaný	M8	50	13,5	18,5	19	9,5	65	74,5	32	6,5	17,5	42,5	45,5	20
K0123.92081X60	2	černá RAL 9005	satinovaný	M8	60	13,5	18,5	19	9,5	65	74,5	32	6,5	17,5	42,5	45,5	20
K0123.92101X20	2	černá RAL 9005	satinovaný	M10	20	13,5	18,5	19	9,5	65	74,5	32	6,5	17,5	42,5	45,5	20
K0123.92101X25	2	černá RAL 9005	satinovaný	M10	25	13,5	18,5	19	9,5	65	74,5	32	6,5	17,5	42,5	45,5	20
K0123.92101X30	2	černá RAL 9005	satinovaný	M10	30	13,5	18,5	19	9,5	65	74,5	32	6,5	17,5	42,5	45,5	20
K0123.92101X40	2	černá RAL 9005	satinovaný	M10	40	13,5	18,5	19	9,5	65	74,5	32	6,5	17,5	42,5	45,5	20
K0123.92101X50	2	černá RAL 9005	satinovaný	M10	50	13,5	18,5	19	9,5	65	74,5	32	6,5	17,5	42,5	45,5	20
K0123.92101X60	2	černá RAL 9005	satinovaný	M10	60	13,5	18,5	19	9,5	65	74,5	32	6,5	17,5	42,5	45,5	20
K0123.93081X20	3	černá RAL 9005	satinovaný	M8	20	16	21	22	11	80	91	41,5	10	24	54,5	58,5	22
K0123.93081X25	3	černá RAL 9005	satinovaný	M8	25	16	21	22	11	80	91	41,5	10	24	54,5	58,5	22
K0123.93081X30	3	černá RAL 9005	satinovaný	M8	30	16	21	22	11	80	91	41,5	10	24	54,5	58,5	22

Upínací páky s krytkou s vnějším závitem, ocelové části z nerezové oceli, satinované

Přehled zboží

Objednáací číslo	Velikost	Barva základního tělesa	Povrch základního tělesa	X	L	D	D1	D2	B	A	A1	H	H1	H2	H3	H4	Počet zubů
K0123.93081X40	3	černá RAL 9005	satinovaný	M8	40	16	21	22	11	80	91	41,5	10	24	54,5	58,5	22
K0123.93081X50	3	černá RAL 9005	satinovaný	M8	50	16	21	22	11	80	91	41,5	10	24	54,5	58,5	22
K0123.93081X60	3	černá RAL 9005	satinovaný	M8	60	16	21	22	11	80	91	41,5	10	24	54,5	58,5	22
K0123.93101X20	3	černá RAL 9005	satinovaný	M10	20	16	21	22	11	80	91	41,5	10	24	54,5	58,5	22
K0123.93101X25	3	černá RAL 9005	satinovaný	M10	25	16	21	22	11	80	91	41,5	10	24	54,5	58,5	22
K0123.93101X30	3	černá RAL 9005	satinovaný	M10	30	16	21	22	11	80	91	41,5	10	24	54,5	58,5	22
K0123.93101X40	3	černá RAL 9005	satinovaný	M10	40	16	21	22	11	80	91	41,5	10	24	54,5	58,5	22
K0123.93101X50	3	černá RAL 9005	satinovaný	M10	50	16	21	22	11	80	91	41,5	10	24	54,5	58,5	22
K0123.93101X60	3	černá RAL 9005	satinovaný	M10	60	16	21	22	11	80	91	41,5	10	24	54,5	58,5	22