

Upínací páky s krytkou s vnitřním závitem, ocelové části z nerezové oceli, satinované

Popis zboží/obrázky produktu



uvolnění vytažením



Popis

Materiál:

Ovládací úchyt ze zinkového tlakového odlitku podle DIN EN 12844.

Ocelové části třídy pevnosti 1.4305.

Krytka z nerezové oceli 1.4305.

Provedení:

Ovládací úchyt potažený umělou hmotou.

Ocelové části bez povrchové úpravy.

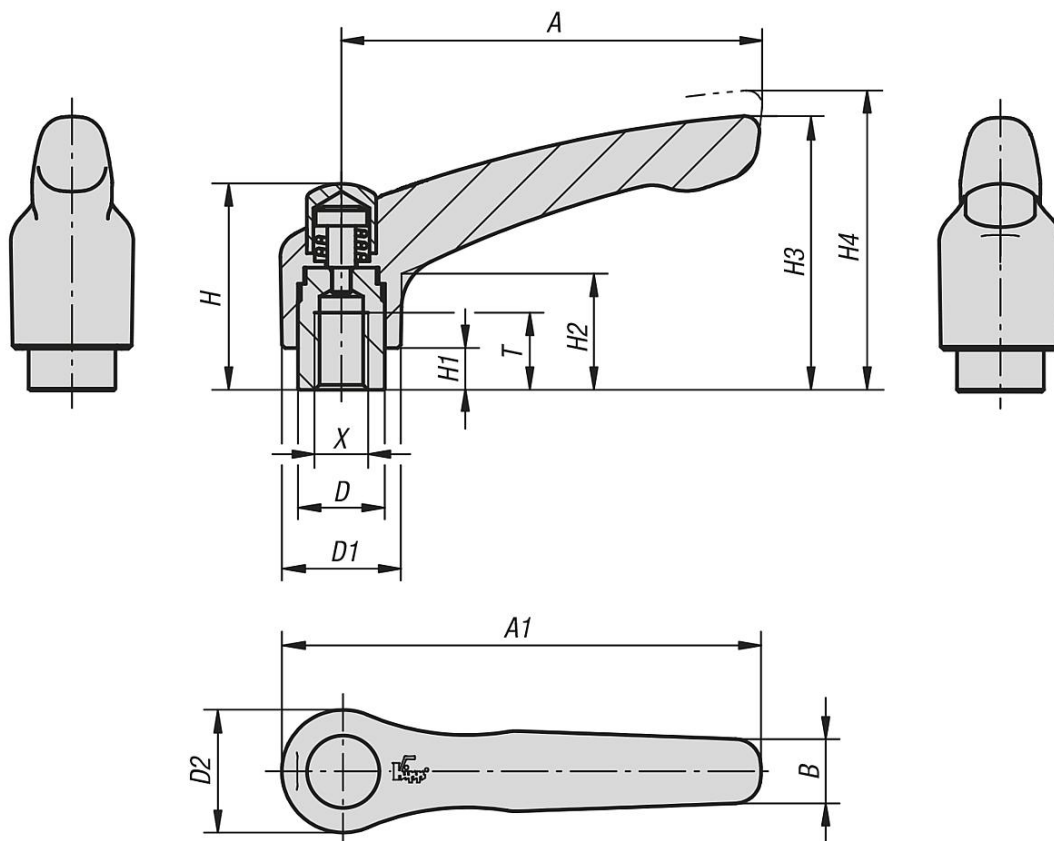
Na vyžádání:

Další vnitřní závity, barvy a stejně tak nadstandardní provedení.

Rozměr "H1" je možné za příplatek dodat i v jiných délkách.

Upínací páky s krytkou s vnitřním závitem, ocelové části z nerezové oceli, satinované

Výkresy



Přehled zboží

Objednací číslo	Barva základního tělesa	Povrch základního tělesa	Velikost	X	T	D	D1	D2	H	H1	H2	H3	H4	A	A1	B	Počet zubů
K0123.92061	černá RAL 9005	satinovaný	2	M6	12	13,5	18,5	19	32	6,5	17,5	42,5	45,5	65	74,5	9,5	20
K0123.92081	černá RAL 9005	satinovaný	2	M8	12	13,5	18,5	19	32	6,5	17,5	42,5	45,5	65	74,5	9,5	20
K0123.93081	černá RAL 9005	satinovaný	3	M8	14	16	21	22	41,5	10	24	54,5	58,5	80	91	11	22
K0123.93101	černá RAL 9005	satinovaný	3	M10	14	16	21	22	41,5	10	24	54,5	58,5	80	91	11	22