

## Upínací páky s vnitřním závitem, ocelové části z nerezové oceli, satinované

Popis zboží/obrázky produktu



### Popis

#### Materiál:

Ovládací úchyt ze zinkového tlakového odlitku podle DIN EN 12844.  
Ocelové části z nerezové oceli 1.4305.

#### Provedení:

Ovládací úchyt potažený umělou hmotou.  
Ocelové části bez povrchové úpravy.

#### Na vyžádání:

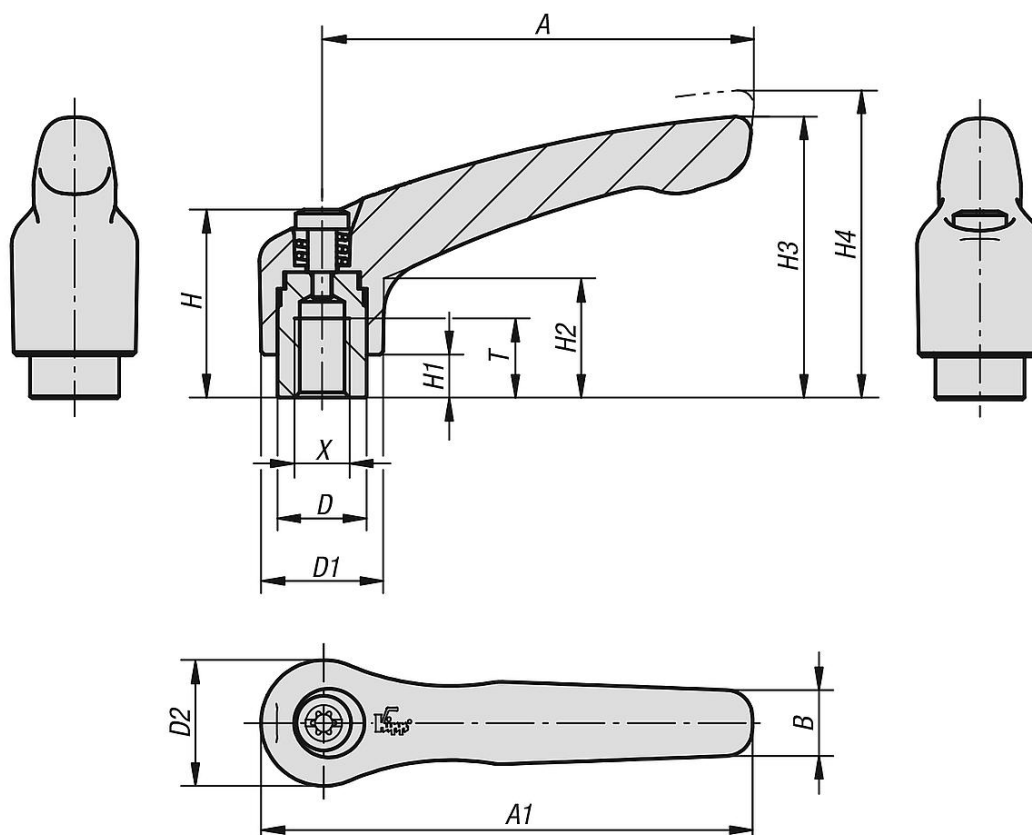
Další vnitřní závity, barvy a stejně tak nadstandardní provedení.  
Rozměr "H1" je možné za příplatek dodat i v jiných délkách.

uvolnění vytažením



# Upínací páky s vnitřním závitem, ocelové části z nerezové oceli, satinované

Výkresy



## Přehled zboží

Objednací číslo	Barva základního tělesa	Povrch základního tělesa	Velikost	X	T	D	D1	D2	H	H1	H2	H3	H4	A	A1	B	Počet zubů
K0123.0031	černá RAL 9005	satinovaný	0	M3	9	10	13	14	24,5	4	14,5	30	33	30	37	7	16
K0123.0041	černá RAL 9005	satinovaný	0	M4	9	10	13	14	24,5	4	14,5	30	33	30	37	7	16
K0123.0051	černá RAL 9005	satinovaný	0	M5	9	10	13	14	24,5	4	14,5	30	33	30	37	7	16
K0123.1041	černá RAL 9005	satinovaný	1	M4	9	10	13	14	24,5	4	14,5	31	34	40	47	7	16
K0123.1051	černá RAL 9005	satinovaný	1	M5	9	10	13	14	24,5	4	14,5	31	34	40	47	7	16
K0123.1061	černá RAL 9005	satinovaný	1	M6	9	10	13	14	24,5	4	14,5	31	34	40	47	7	16
K0123.2061	černá RAL 9005	satinovaný	2	M6	12	13,5	18,5	19	28,5	6,5	17,5	42,5	45,5	65	74,5	9,5	20
K0123.2081	černá RAL 9005	satinovaný	2	M8	12	13,5	18,5	19	28,5	6,5	17,5	42,5	45,5	65	74,5	9,5	20
K0123.3081	černá RAL 9005	satinovaný	3	M8	14	16	21	22	37	10	24	54,5	58,5	80	91	11	22
K0123.3101	černá RAL 9005	satinovaný	3	M10	14	16	21	22	37	10	24	54,5	58,5	80	91	11	22
K0123.4101	černá RAL 9005	satinovaný	4	M10	17	19	27	27,5	43	10	27	63	67,5	95	109	13	24
K0123.4121	černá RAL 9005	satinovaný	4	M12	17	19	27	27,5	43	10	27	63	67,5	95	109	13	24
K0123.5121	černá RAL 9005	satinovaný	5	M12	23	23	31	32	49	12	31,5	73	77,5	110	126	15	26
K0123.5161	černá RAL 9005	satinovaný	5	M16	23	23	31	32	49	12	31,5	73	77,5	110	126	15	26