

Upínací páka z plastu, s vnějším závitem a bezpečnostní funkcí, se závitovou vložkou z oceli, modře pasivovaná

Popis zboží/obrázky produktu



do záběru stisknutím
(bezpečnostní funkce)



Popis

Popis výrobku:

Upínací páky s bezpečnostní funkcí zabraňují změnám v místě sevření v důsledku náhodného otevření nebo zavření.

Ve výchozím stavu lze pákou volně otáčet a nemá žádné spojení s místem sevření. Teprve po stisknutí ovládací páky zaskočí ozubení a sevření lze uvolnit nebo přitáhnout.

Umístění do původní polohy se uskuteční silou pružiny bezprostředně po uvolnění ovládací páky.

Materiál:

Ovládací páka a vložka ze zesíleného termoplastu.

Závitový čep z oceli.

Provedení:

Ocel, modře pasivovaná.

Přednosti:

Ochrana před nechtěným otevřením a uzavřením.

Uzavřený obrys úchytu bez rušivé hrany.

Na vyžádání:

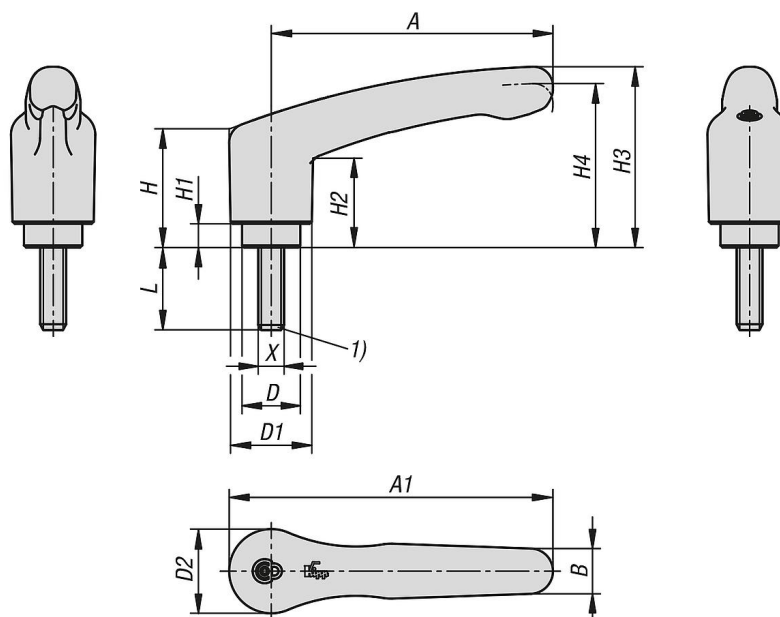
Nadstandardní provedení.

Odkaz na výkres:

1) Zaoblené ukončení závitu podle DIN EN ISO 4753

Upínací páka z plastu, s vnějším závitem a bezpečnostní funkcí, se závitovou vložkou z oceli, modře pasivovaná

Výkresy



Přehled zboží

Upínací páky z plastu s vnějším závitem a bezpečnostní funkcí

Objednací číslo	Barva základního tělesa	Velikost	X	D	D1	D2	H	H1	H2	H3	H4	A	A1	B	L	Počet zubů
K1553.1041X10	tmavošedá RAL 7021	1	M4	10	13,2	13,8	22,7	5	15,2	31,8	28,9	39,9	46,8	7,9	10	12
K1553.1041X15	tmavošedá RAL 7021	1	M4	10	13,2	13,8	22,7	5	15,2	31,8	28,9	39,9	46,8	7,9	15	12
K1553.1041X20	tmavošedá RAL 7021	1	M4	10	13,2	13,8	22,7	5	15,2	31,8	28,9	39,9	46,8	7,9	20	12
K1553.1051X10	tmavošedá RAL 7021	1	M5	10	13,2	13,8	22,7	5	15,2	31,8	28,9	39,9	46,8	7,9	10	12
K1553.1051X15	tmavošedá RAL 7021	1	M5	10	13,2	13,8	22,7	5	15,2	31,8	28,9	39,9	46,8	7,9	15	12
K1553.1051X20	tmavošedá RAL 7021	1	M5	10	13,2	13,8	22,7	5	15,2	31,8	28,9	39,9	46,8	7,9	20	12
K1553.1051X25	tmavošedá RAL 7021	1	M5	10	13,2	13,8	22,7	5	15,2	31,8	28,9	39,9	46,8	7,9	25	12
K1553.2051X10	tmavošedá RAL 7021	2	M5	13,5	18,8	19,5	27,4	5,5	20,7	41,9	38	65,2	75	10,5	10	12
K1553.2051X15	tmavošedá RAL 7021	2	M5	13,5	18,8	19,5	27,4	5,5	20,7	41,9	38	65,2	75	10,5	15	12
K1553.2051X20	tmavošedá RAL 7021	2	M5	13,5	18,8	19,5	27,4	5,5	20,7	41,9	38	65,2	75	10,5	20	12
K1553.2051X25	tmavošedá RAL 7021	2	M5	13,5	18,8	19,5	27,4	5,5	20,7	41,9	38	65,2	75	10,5	25	12
K1553.2051X30	tmavošedá RAL 7021	2	M5	13,5	18,8	19,5	27,4	5,5	20,7	41,9	38	65,2	75	10,5	30	12
K1553.2051X40	tmavošedá RAL 7021	2	M5	13,5	18,8	19,5	27,4	5,5	20,7	41,9	38	65,2	75	10,5	40	12
K1553.2061X10	tmavošedá RAL 7021	2	M6	13,5	18,8	19,5	27,4	5,5	20,7	41,9	38	65,2	75	10,5	10	12
K1553.2061X15	tmavošedá RAL 7021	2	M6	13,5	18,8	19,5	27,4	5,5	20,7	41,9	38	65,2	75	10,5	15	12
K1553.2061X20	tmavošedá RAL 7021	2	M6	13,5	18,8	19,5	27,4	5,5	20,7	41,9	38	65,2	75	10,5	20	12
K1553.2061X25	tmavošedá RAL 7021	2	M6	13,5	18,8	19,5	27,4	5,5	20,7	41,9	38	65,2	75	10,5	25	12
K1553.2061X30	tmavošedá RAL 7021	2	M6	13,5	18,8	19,5	27,4	5,5	20,7	41,9	38	65,2	75	10,5	30	12
K1553.2061X40	tmavošedá RAL 7021	2	M6	13,5	18,8	19,5	27,4	5,5	20,7	41,9	38	65,2	75	10,5	40	12
K1553.2081X10	tmavošedá RAL 7021	2	M8	13,5	18,8	19,5	27,4	5,5	20,7	41,9	38	65,2	75	10,5	10	12
K1553.2081X15	tmavošedá RAL 7021	2	M8	13,5	18,8	19,5	27,4	5,5	20,7	41,9	38	65,2	75	10,5	15	12
K1553.2081X20	tmavošedá RAL 7021	2	M8	13,5	18,8	19,5	27,4	5,5	20,7	41,9	38	65,2	75	10,5	20	12
K1553.2081X25	tmavošedá RAL 7021	2	M8	13,5	18,8	19,5	27,4	5,5	20,7	41,9	38	65,2	75	10,5	25	12
K1553.2081X30	tmavošedá RAL 7021	2	M8	13,5	18,8	19,5	27,4	5,5	20,7	41,9	38	65,2	75	10,5	30	12
K1553.2081X40	tmavošedá RAL 7021	2	M8	13,5	18,8	19,5	27,4	5,5	20,7	41,9	38	65,2	75	10,5	40	12
K1553.3081X20	tmavošedá RAL 7021	3	M8	17	21,2	22,2	40	10	31,4	58,1	53,3	80,3	91,3	11,7	20	12
K1553.3081X25	tmavošedá RAL 7021	3	M8	17	21,2	22,2	40	10	31,4	58,1	53,3	80,3	91,3	11,7	25	12
K1553.3081X30	tmavošedá RAL 7021	3	M8	17	21,2	22,2	40	10	31,4	58,1	53,3	80,3	91,3	11,7	30	12
K1553.3081X40	tmavošedá RAL 7021	3	M8	17	21,2	22,2	40	10	31,4	58,1	53,3	80,3	91,3	11,7	40	12
K1553.3101X20	tmavošedá RAL 7021	3	M10	17	21,2	22,2	40	10	31,4	58,1	53,3	80,3	91,3	11,7	20	12
K1553.3101X25	tmavošedá RAL 7021	3	M10	17	21,2	22,2	40	10	31,4	58,1	53,3	80,3	91,3	11,7	25	12

Upínací páka z plastu, s vnějším závitem a bezpečnostní funkcí, se závitovou vložkou z oceli, modře pasivovaná

Přehled zboží

Objednací číslo	Barva základního tělesa	Velikost	X	D	D1	D2	H	H1	H2	H3	H4	A	A1	B	L	Počet zubů
K1553.3101X30	tmavošedá RAL 7021	3	M10	17	21,2	22,2	40	10	31,4	58,1	53,3	80,3	91,3	11,7	30	12
K1553.3101X40	tmavošedá RAL 7021	3	M10	17	21,2	22,2	40	10	31,4	58,1	53,3	80,3	91,3	11,7	40	12
K1553.10484X10	bezpečnostní červená RAL 3020	1	M4	10	13,2	13,8	22,7	5	15,2	31,8	28,9	39,9	46,8	7,9	10	12
K1553.10484X15	bezpečnostní červená RAL 3020	1	M4	10	13,2	13,8	22,7	5	15,2	31,8	28,9	39,9	46,8	7,9	15	12
K1553.10484X20	bezpečnostní červená RAL 3020	1	M4	10	13,2	13,8	22,7	5	15,2	31,8	28,9	39,9	46,8	7,9	20	12
K1553.10584X10	bezpečnostní červená RAL 3020	1	M5	10	13,2	13,8	22,7	5	15,2	31,8	28,9	39,9	46,8	7,9	10	12
K1553.10584X15	bezpečnostní červená RAL 3020	1	M5	10	13,2	13,8	22,7	5	15,2	31,8	28,9	39,9	46,8	7,9	15	12
K1553.10584X20	bezpečnostní červená RAL 3020	1	M5	10	13,2	13,8	22,7	5	15,2	31,8	28,9	39,9	46,8	7,9	20	12
K1553.10584X25	bezpečnostní červená RAL 3020	1	M5	10	13,2	13,8	22,7	5	15,2	31,8	28,9	39,9	46,8	7,9	25	12
K1553.20584X10	bezpečnostní červená RAL 3020	2	M5	13,5	18,8	19,5	27,4	5,5	20,7	41,9	38	65,2	75	10,5	10	12
K1553.20584X15	bezpečnostní červená RAL 3020	2	M5	13,5	18,8	19,5	27,4	5,5	20,7	41,9	38	65,2	75	10,5	15	12
K1553.20584X20	bezpečnostní červená RAL 3020	2	M5	13,5	18,8	19,5	27,4	5,5	20,7	41,9	38	65,2	75	10,5	20	12
K1553.20584X25	bezpečnostní červená RAL 3020	2	M5	13,5	18,8	19,5	27,4	5,5	20,7	41,9	38	65,2	75	10,5	25	12
K1553.20584X30	bezpečnostní červená RAL 3020	2	M5	13,5	18,8	19,5	27,4	5,5	20,7	41,9	38	65,2	75	10,5	30	12
K1553.20584X40	bezpečnostní červená RAL 3020	2	M5	13,5	18,8	19,5	27,4	5,5	20,7	41,9	38	65,2	75	10,5	40	12
K1553.20684X10	bezpečnostní červená RAL 3020	2	M6	13,5	18,8	19,5	27,4	5,5	20,7	41,9	38	65,2	75	10,5	10	12
K1553.20684X15	bezpečnostní červená RAL 3020	2	M6	13,5	18,8	19,5	27,4	5,5	20,7	41,9	38	65,2	75	10,5	15	12
K1553.20684X20	bezpečnostní červená RAL 3020	2	M6	13,5	18,8	19,5	27,4	5,5	20,7	41,9	38	65,2	75	10,5	20	12
K1553.20684X25	bezpečnostní červená RAL 3020	2	M6	13,5	18,8	19,5	27,4	5,5	20,7	41,9	38	65,2	75	10,5	25	12
K1553.20684X30	bezpečnostní červená RAL 3020	2	M6	13,5	18,8	19,5	27,4	5,5	20,7	41,9	38	65,2	75	10,5	30	12
K1553.20684X40	bezpečnostní červená RAL 3020	2	M6	13,5	18,8	19,5	27,4	5,5	20,7	41,9	38	65,2	75	10,5	40	12
K1553.20884X10	bezpečnostní červená RAL 3020	2	M8	13,5	18,8	19,5	27,4	5,5	20,7	41,9	38	65,2	75	10,5	10	12
K1553.20884X15	bezpečnostní červená RAL 3020	2	M8	13,5	18,8	19,5	27,4	5,5	20,7	41,9	38	65,2	75	10,5	15	12
K1553.20884X20	bezpečnostní červená RAL 3020	2	M8	13,5	18,8	19,5	27,4	5,5	20,7	41,9	38	65,2	75	10,5	20	12
K1553.20884X25	bezpečnostní červená RAL 3020	2	M8	13,5	18,8	19,5	27,4	5,5	20,7	41,9	38	65,2	75	10,5	25	12
K1553.20884X30	bezpečnostní červená RAL 3020	2	M8	13,5	18,8	19,5	27,4	5,5	20,7	41,9	38	65,2	75	10,5	30	12
K1553.20884X40	bezpečnostní červená RAL 3020	2	M8	13,5	18,8	19,5	27,4	5,5	20,7	41,9	38	65,2	75	10,5	40	12
K1553.30884X20	bezpečnostní červená RAL 3020	3	M8	17	21,2	22,2	40	10	31,4	58,1	53,3	80,3	91,3	11,7	20	12
K1553.30884X25	bezpečnostní červená RAL 3020	3	M8	17	21,2	22,2	40	10	31,4	58,1	53,3	80,3	91,3	11,7	25	12
K1553.30884X30	bezpečnostní červená RAL 3020	3	M8	17	21,2	22,2	40	10	31,4	58,1	53,3	80,3	91,3	11,7	30	12
K1553.30884X40	bezpečnostní červená RAL 3020	3	M8	17	21,2	22,2	40	10	31,4	58,1	53,3	80,3	91,3	11,7	40	12
K1553.31084X20	bezpečnostní červená RAL 3020	3	M10	17	21,2	22,2	40	10	31,4	58,1	53,3	80,3	91,3	11,7	20	12
K1553.31084X25	bezpečnostní červená RAL 3020	3	M10	17	21,2	22,2	40	10	31,4	58,1	53,3	80,3	91,3	11,7	25	12
K1553.31084X30	bezpečnostní červená RAL 3020	3	M10	17	21,2	22,2	40	10	31,4	58,1	53,3	80,3	91,3	11,7	30	12
K1553.31084X40	bezpečnostní červená RAL 3020	3	M10	17	21,2	22,2	40	10	31,4	58,1	53,3	80,3	91,3	11,7	40	12

Pokyny k tomuto zboží