

Upínací páka, zinkový tlakový odlitek, s vnitřním závitem, se závitovou vložkou z oceli, brynýrovaná

Popis zboží/obrázky produktu



černá satinovaný	černá matná struktura	oranžová matná struktura	světle žlutá matná struktura
 RAL 9005	 RAL 9005	 RAL 2004	 RAL 1021
bezpečnostní červená matná struktura	signální zelená matná struktura	bezpečnostní modrá matná struktura	světle šedá matná struktura
 RAL 3020	 RAL 6032	 RAL 5017	 RAL 7035
okenní šedá matná struktura	bez povrchové úpravy nelakované	pochromováno do vysokého lesku	
 RAL 7040			

Popis

Materiál:

Ovládací úchyt ze zinkového tlakového odlitku podle DIN EN 12844.
Ocelové části třídy pevnosti 5.8.

Provedení:

Ovládací úchyt potažený umělou hmotou nebo chromovaný do vysokého lesku.
Ocelové části, brynýrované.

Na vyžádání:

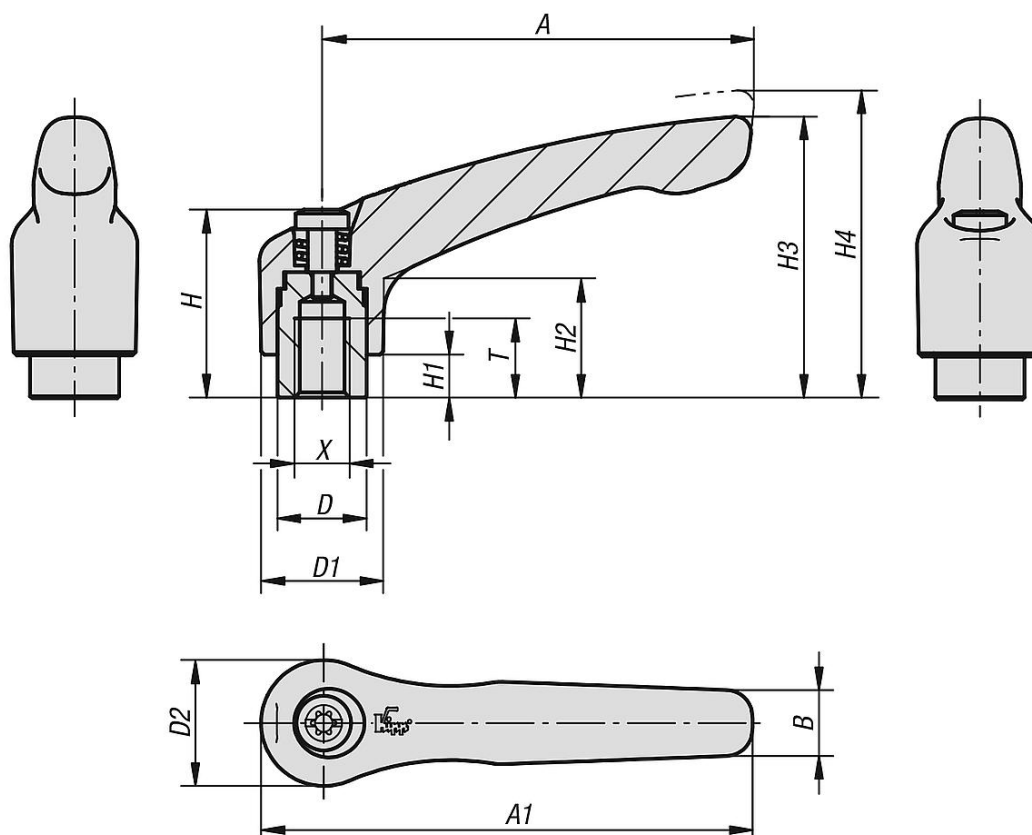
Další vnitřní závity, barvy a stejně tak nadstandardní provedení.
Rozměr "H1" je možné za příplatek dodat i v jiných délkách.

uvolnění vytažením



Upínací páka, zinkový tlakový odlitek, s vnitřním závitem, se závitovou vložkou z oceli, bryněrovaná

Výkresy



Přehled zboží

Svěrací páky s vnitřním závitem

Objednáací číslo	Barva základního tělesa	Povrch základního tělesa	Velikost	X	T	D	D1	D2	H	H1	H2	H3	H4	A	A1	B	Počet zubů
K0122.0031	černá RAL 9005	satinovaný	0	M3	9	10	13	14	24,5	4	14,5	30	33	30	37	7	16
K0122.0041	černá RAL 9005	satinovaný	0	M4	9	10	13	14	24,5	4	14,5	30	33	30	37	7	16
K0122.0051	černá RAL 9005	satinovaný	0	M5	9	10	13	14	24,5	4	14,5	30	33	30	37	7	16
K0122.1041	černá RAL 9005	satinovaný	1	M4	9	10	13	14	24,5	4	14,5	31	34	40	47	7	16
K0122.1051	černá RAL 9005	satinovaný	1	M5	9	10	13	14	24,5	4	14,5	31	34	40	47	7	16
K0122.1061	černá RAL 9005	satinovaný	1	M6	9	10	13	14	24,5	4	14,5	31	34	40	47	7	16
K0122.2061	černá RAL 9005	satinovaný	2	M6	12	13,5	18,5	19	28,5	6,5	17,5	42,5	45,5	65	74,5	9,5	20
K0122.2081	černá RAL 9005	satinovaný	2	M8	12	13,5	18,5	19	28,5	6,5	17,5	42,5	45,5	65	74,5	9,5	20
K0122.3081	černá RAL 9005	satinovaný	3	M8	14	16	21	22	37	10	24	54,5	58,5	80	91	11	22
K0122.3101	černá RAL 9005	satinovaný	3	M10	14	16	21	22	37	10	24	54,5	58,5	80	91	11	22
K0122.4101	černá RAL 9005	satinovaný	4	M10	17	19	27	27,5	43	10	27	63	67,5	95	109	13	24
K0122.4121	černá RAL 9005	satinovaný	4	M12	17	19	27	27,5	43	10	27	63	67,5	95	109	13	24
K0122.5121	černá RAL 9005	satinovaný	5	M12	23	23	31	32	49	12	31,5	73	77,5	110	126	15	26
K0122.5161	černá RAL 9005	satinovaný	5	M16	23	23	31	32	49	12	31,5	73	77,5	110	126	15	26
K0122.003181	černá RAL 9005	matná struktura	0	M3	9	10	13	14	24,5	4	14,5	30	33	30	37	7	16
K0122.004181	černá RAL 9005	matná struktura	0	M4	9	10	13	14	24,5	4	14,5	30	33	30	37	7	16
K0122.005181	černá RAL 9005	matná struktura	0	M5	9	10	13	14	24,5	4	14,5	30	33	30	37	7	16
K0122.104181	černá RAL 9005	matná struktura	1	M4	9	10	13	14	24,5	4	14,5	31	34	40	47	7	16
K0122.105181	černá RAL 9005	matná struktura	1	M5	9	10	13	14	24,5	4	14,5	31	34	40	47	7	16
K0122.106181	černá RAL 9005	matná struktura	1	M6	9	10	13	14	24,5	4	14,5	31	34	40	47	7	16
K0122.206181	černá RAL 9005	matná struktura	2	M6	12	13,5	18,5	19	28,5	6,5	17,5	42,5	45,5	65	74,5	9,5	20
K0122.208181	černá RAL 9005	matná struktura	2	M8	12	13,5	18,5	19	28,5	6,5	17,5	42,5	45,5	65	74,5	9,5	20
K0122.308181	černá RAL 9005	matná struktura	3	M8	14	16	21	22	37	10	24	54,5	58,5	80	91	11	22

Upínací páka, zinkový tlakový odlitek, s vnitřním závitem, se závitovou vložkou z oceli, brytnývaná

Přehled zboží

Objednací číslo	Barva základního tělesa	Povrch základního tělesa	Velikost	X	T	D	D1	D2	H	H1	H2	H3	H4	A	A1	B	Počet zubů
K0122.310181	černá RAL 9005	matná struktura	3	M10	14	16	21	22	37	10	24	54,5	58,5	80	91	11	22
K0122.410181	černá RAL 9005	matná struktura	4	M10	17	19	27	27,5	43	10	27	63	67,5	95	109	13	24
K0122.412181	černá RAL 9005	matná struktura	4	M12	17	19	27	27,5	43	10	27	63	67,5	95	109	13	24
K0122.512181	černá RAL 9005	matná struktura	5	M12	23	23	31	32	49	12	31,5	73	77,5	110	126	15	26
K0122.516181	černá RAL 9005	matná struktura	5	M16	23	23	31	32	49	12	31,5	73	77,5	110	126	15	26
K0122.003182	čistě oranžová RAL 2004	matná struktura	0	M3	9	10	13	14	24,5	4	14,5	30	33	30	37	7	16
K0122.004182	čistě oranžová RAL 2004	matná struktura	0	M4	9	10	13	14	24,5	4	14,5	30	33	30	37	7	16
K0122.005182	čistě oranžová RAL 2004	matná struktura	0	M5	9	10	13	14	24,5	4	14,5	30	33	30	37	7	16
K0122.104182	čistě oranžová RAL 2004	matná struktura	1	M4	9	10	13	14	24,5	4	14,5	31	34	40	47	7	16
K0122.105182	čistě oranžová RAL 2004	matná struktura	1	M5	9	10	13	14	24,5	4	14,5	31	34	40	47	7	16
K0122.106182	čistě oranžová RAL 2004	matná struktura	1	M6	9	10	13	14	24,5	4	14,5	31	34	40	47	7	16
K0122.206182	čistě oranžová RAL 2004	matná struktura	2	M6	12	13,5	18,5	19	28,5	6,5	17,5	42,5	45,5	65	74,5	9,5	20
K0122.208182	čistě oranžová RAL 2004	matná struktura	2	M8	12	13,5	18,5	19	28,5	6,5	17,5	42,5	45,5	65	74,5	9,5	20
K0122.308182	čistě oranžová RAL 2004	matná struktura	3	M8	14	16	21	22	37	10	24	54,5	58,5	80	91	11	22
K0122.310182	čistě oranžová RAL 2004	matná struktura	3	M10	14	16	21	22	37	10	24	54,5	58,5	80	91	11	22
K0122.410182	čistě oranžová RAL 2004	matná struktura	4	M10	17	19	27	27,5	43	10	27	63	67,5	95	109	13	24
K0122.412182	čistě oranžová RAL 2004	matná struktura	4	M12	17	19	27	27,5	43	10	27	63	67,5	95	109	13	24
K0122.512182	čistě oranžová RAL 2004	matná struktura	5	M12	23	23	31	32	49	12	31,5	73	77,5	110	126	15	26
K0122.516182	čistě oranžová RAL 2004	matná struktura	5	M16	23	23	31	32	49	12	31,5	73	77,5	110	126	15	26
K0122.003183	řepkově žlutá RAL 1021	matná struktura	0	M3	9	10	13	14	24,5	4	14,5	30	33	30	37	7	16
K0122.004183	řepkově žlutá RAL 1021	matná struktura	0	M4	9	10	13	14	24,5	4	14,5	30	33	30	37	7	16
K0122.005183	řepkově žlutá RAL 1021	matná struktura	0	M5	9	10	13	14	24,5	4	14,5	30	33	30	37	7	16
K0122.104183	řepkově žlutá RAL 1021	matná struktura	1	M4	9	10	13	14	24,5	4	14,5	31	34	40	47	7	16
K0122.105183	řepkově žlutá RAL 1021	matná struktura	1	M5	9	10	13	14	24,5	4	14,5	31	34	40	47	7	16
K0122.106183	řepkově žlutá RAL 1021	matná struktura	1	M6	9	10	13	14	24,5	4	14,5	31	34	40	47	7	16
K0122.206183	řepkově žlutá RAL 1021	matná struktura	2	M6	12	13,5	18,5	19	28,5	6,5	17,5	42,5	45,5	65	74,5	9,5	20
K0122.208183	řepkově žlutá RAL 1021	matná struktura	2	M8	12	13,5	18,5	19	28,5	6,5	17,5	42,5	45,5	65	74,5	9,5	20
K0122.308183	řepkově žlutá RAL 1021	matná struktura	3	M8	14	16	21	22	37	10	24	54,5	58,5	80	91	11	22
K0122.310183	řepkově žlutá RAL 1021	matná struktura	3	M10	14	16	21	22	37	10	24	54,5	58,5	80	91	11	22
K0122.410183	řepkově žlutá RAL 1021	matná struktura	4	M10	17	19	27	27,5	43	10	27	63	67,5	95	109	13	24
K0122.412183	řepkově žlutá RAL 1021	matná struktura	4	M12	17	19	27	27,5	43	10	27	63	67,5	95	109	13	24
K0122.512183	řepkově žlutá RAL 1021	matná struktura	5	M12	23	23	31	32	49	12	31,5	73	77,5	110	126	15	26
K0122.516183	řepkově žlutá RAL 1021	matná struktura	5	M16	23	23	31	32	49	12	31,5	73	77,5	110	126	15	26
K0122.003184	bezpečnostní červená RAL 3020	matná struktura	0	M3	9	10	13	14	24,5	4	14,5	30	33	30	37	7	16
K0122.004184	bezpečnostní červená RAL 3020	matná struktura	0	M4	9	10	13	14	24,5	4	14,5	30	33	30	37	7	16
K0122.005184	bezpečnostní červená RAL 3020	matná struktura	0	M5	9	10	13	14	24,5	4	14,5	30	33	30	37	7	16
K0122.104184	bezpečnostní červená RAL 3020	matná struktura	1	M4	9	10	13	14	24,5	4	14,5	31	34	40	47	7	16
K0122.105184	bezpečnostní červená RAL 3020	matná struktura	1	M5	9	10	13	14	24,5	4	14,5	31	34	40	47	7	16
K0122.106184	bezpečnostní červená RAL 3020	matná struktura	1	M6	9	10	13	14	24,5	4	14,5	31	34	40	47	7	16
K0122.206184	bezpečnostní červená RAL 3020	matná struktura	2	M6	12	13,5	18,5	19	28,5	6,5	17,5	42,5	45,5	65	74,5	9,5	20
K0122.208184	bezpečnostní červená RAL 3020	matná struktura	2	M8	12	13,5	18,5	19	28,5	6,5	17,5	42,5	45,5	65	74,5	9,5	20
K0122.308184	bezpečnostní červená RAL 3020	matná struktura	3	M8	14	16	21	22	37	10	24	54,5	58,5	80	91	11	22
K0122.310184	bezpečnostní červená RAL 3020	matná struktura	3	M10	14	16	21	22	37	10	24	54,5	58,5	80	91	11	22
K0122.410184	bezpečnostní červená RAL 3020	matná struktura	4	M10	17	19	27	27,5	43	10	27	63	67,5	95	109	13	24
K0122.412184	bezpečnostní červená RAL 3020	matná struktura	4	M12	17	19	27	27,5	43	10	27	63	67,5	95	109	13	24
K0122.512184	bezpečnostní červená RAL 3020	matná struktura	5	M12	23	23	31	32	49	12	31,5	73	77,5	110	126	15	26
K0122.516184	bezpečnostní červená RAL 3020	matná struktura	5	M16	23	23	31	32	49	12	31,5	73	77,5	110	126	15	26
K0122.003185	signální zelená RAL 6032	matná struktura	0	M3	9	10	13	14	24,5	4	14,5	30	33	30	37	7	16
K0122.004185	signální zelená RAL 6032	matná struktura	0	M4	9	10	13	14	24,5	4	14,5	30	33	30	37	7	16
K0122.005185	signální zelená RAL 6032	matná struktura	0	M5	9	10	13	14	24,5	4	14,5	30	33	30	37	7	16
K0122.104185	signální zelená RAL 6032	matná struktura	1	M4	9	10	13	14	24,5	4	14,5	31	34	40	47	7	16
K0122.105185	signální zelená RAL 6032	matná struktura	1	M5	9	10	13	14	24,5	4	14,5	31	34	40	47	7	16
K0122.106185	signální zelená RAL 6032	matná struktura	1	M6	9	10	13	14	24,5	4	14,5	31	34	40	47	7	16
K0122.206185	signální zelená RAL 6032	matná struktura	2	M6	12	13,5	18,5	19	28,5	6,5	17,5	42,5	45,5	65	74,5	9,5	20
K0122.208185	signální zelená RAL 6032	matná struktura	2	M8	12	13,5	18,5	19	28,5	6,5	17,5	42,5	45,5	65	74,5	9,5	20
K0122.308185	signální zelená RAL 6032	matná struktura	3	M8	14	16	21	22	37	10	24	54,5	58,5	80	91	11	22
K0122.310185	signální zelená RAL 6032	matná struktura	3	M10	14	16	21	22	37	10	24	54,5	58,5	80	91	11	22
K0122.410185	signální zelená RAL 6032	matná struktura	4	M10	17	19	27	27,5	43	10	27	63	67,5	95	109	13	24
K0122.412185	signální zelená RAL 6032	matná struktura	4	M12	17	19	27	27,5	43	10	27	63	67,5	95	109	13	24
K0122.512185	signální zelená RAL 6032	matná struktura	5	M12	23	23	31	32	49	12	31,5	73	77,5	110	126	15	26
K0122.516185	signální zelená RAL 6032	matná struktura	5	M16	23	23	31	32	49	12	31,5	73	77,5	110	126	15	26

Upínací páka, zinkový tlakový odlitek, s vnitřním závitem, se závitovou vložkou z oceli, brytnývaná

Přehled zboží

Objednací číslo	Barva základního tělesa	Povrch základního tělesa	Velikost	X	T	D	D1	D2	H	H1	H2	H3	H4	A	A1	B	Počet zubů
K0122.003186	bezpečnostní modrá RAL 5017	matná struktura	0	M3	9	10	13	14	24,5	4	14,5	30	33	30	37	7	16
K0122.004186	bezpečnostní modrá RAL 5017	matná struktura	0	M4	9	10	13	14	24,5	4	14,5	30	33	30	37	7	16
K0122.005186	bezpečnostní modrá RAL 5017	matná struktura	0	M5	9	10	13	14	24,5	4	14,5	30	33	30	37	7	16
K0122.104186	bezpečnostní modrá RAL 5017	matná struktura	1	M4	9	10	13	14	24,5	4	14,5	31	34	40	47	7	16
K0122.105186	bezpečnostní modrá RAL 5017	matná struktura	1	M5	9	10	13	14	24,5	4	14,5	31	34	40	47	7	16
K0122.106186	bezpečnostní modrá RAL 5017	matná struktura	1	M6	9	10	13	14	24,5	4	14,5	31	34	40	47	7	16
K0122.206186	bezpečnostní modrá RAL 5017	matná struktura	2	M6	12	13,5	18,5	19	28,5	6,5	17,5	42,5	45,5	65	74,5	9,5	20
K0122.208186	bezpečnostní modrá RAL 5017	matná struktura	2	M8	12	13,5	18,5	19	28,5	6,5	17,5	42,5	45,5	65	74,5	9,5	20
K0122.308186	bezpečnostní modrá RAL 5017	matná struktura	3	M8	14	16	21	22	37	10	24	54,5	58,5	80	91	11	22
K0122.310186	bezpečnostní modrá RAL 5017	matná struktura	3	M10	14	16	21	22	37	10	24	54,5	58,5	80	91	11	22
K0122.410186	bezpečnostní modrá RAL 5017	matná struktura	4	M10	17	19	27	27,5	43	10	27	63	67,5	95	109	13	24
K0122.412186	bezpečnostní modrá RAL 5017	matná struktura	4	M12	17	19	27	27,5	43	10	27	63	67,5	95	109	13	24
K0122.512186	bezpečnostní modrá RAL 5017	matná struktura	5	M12	23	23	31	32	49	12	31,5	73	77,5	110	126	15	26
K0122.516186	bezpečnostní modrá RAL 5017	matná struktura	5	M16	23	23	31	32	49	12	31,5	73	77,5	110	126	15	26
K0122.003187	světle šedá RAL 7035	matná struktura	0	M3	9	10	13	14	24,5	4	14,5	30	33	30	37	7	16
K0122.004187	světle šedá RAL 7035	matná struktura	0	M4	9	10	13	14	24,5	4	14,5	30	33	30	37	7	16
K0122.005187	světle šedá RAL 7035	matná struktura	0	M5	9	10	13	14	24,5	4	14,5	30	33	30	37	7	16
K0122.104187	světle šedá RAL 7035	matná struktura	1	M4	9	10	13	14	24,5	4	14,5	31	34	40	47	7	16
K0122.105187	světle šedá RAL 7035	matná struktura	1	M5	9	10	13	14	24,5	4	14,5	31	34	40	47	7	16
K0122.106187	světle šedá RAL 7035	matná struktura	1	M6	9	10	13	14	24,5	4	14,5	31	34	40	47	7	16
K0122.206187	světle šedá RAL 7035	matná struktura	2	M6	12	13,5	18,5	19	28,5	6,5	17,5	42,5	45,5	65	74,5	9,5	20
K0122.208187	světle šedá RAL 7035	matná struktura	2	M8	12	13,5	18,5	19	28,5	6,5	17,5	42,5	45,5	65	74,5	9,5	20
K0122.308187	světle šedá RAL 7035	matná struktura	3	M8	14	16	21	22	37	10	24	54,5	58,5	80	91	11	22
K0122.310187	světle šedá RAL 7035	matná struktura	3	M10	14	16	21	22	37	10	24	54,5	58,5	80	91	11	22
K0122.410187	světle šedá RAL 7035	matná struktura	4	M10	17	19	27	27,5	43	10	27	63	67,5	95	109	13	24
K0122.412187	světle šedá RAL 7035	matná struktura	4	M12	17	19	27	27,5	43	10	27	63	67,5	95	109	13	24
K0122.512187	světle šedá RAL 7035	matná struktura	5	M12	23	23	31	32	49	12	31,5	73	77,5	110	126	15	26
K0122.516187	světle šedá RAL 7035	matná struktura	5	M16	23	23	31	32	49	12	31,5	73	77,5	110	126	15	26
K0122.003188	okenní šedá RAL 7040	matná struktura	0	M3	9	10	13	14	24,5	4	14,5	30	33	30	37	7	16
K0122.004188	okenní šedá RAL 7040	matná struktura	0	M4	9	10	13	14	24,5	4	14,5	30	33	30	37	7	16
K0122.005188	okenní šedá RAL 7040	matná struktura	0	M5	9	10	13	14	24,5	4	14,5	30	33	30	37	7	16
K0122.104188	okenní šedá RAL 7040	matná struktura	1	M4	9	10	13	14	24,5	4	14,5	31	34	40	47	7	16
K0122.105188	okenní šedá RAL 7040	matná struktura	1	M5	9	10	13	14	24,5	4	14,5	31	34	40	47	7	16
K0122.106188	okenní šedá RAL 7040	matná struktura	1	M6	9	10	13	14	24,5	4	14,5	31	34	40	47	7	16
K0122.206188	okenní šedá RAL 7040	matná struktura	2	M6	12	13,5	18,5	19	28,5	6,5	17,5	42,5	45,5	65	74,5	9,5	20
K0122.208188	okenní šedá RAL 7040	matná struktura	2	M8	12	13,5	18,5	19	28,5	6,5	17,5	42,5	45,5	65	74,5	9,5	20
K0122.308188	okenní šedá RAL 7040	matná struktura	3	M8	14	16	21	22	37	10	24	54,5	58,5	80	91	11	22
K0122.310188	okenní šedá RAL 7040	matná struktura	3	M10	14	16	21	22	37	10	24	54,5	58,5	80	91	11	22
K0122.410188	okenní šedá RAL 7040	matná struktura	4	M10	17	19	27	27,5	43	10	27	63	67,5	95	109	13	24
K0122.412188	okenní šedá RAL 7040	matná struktura	4	M12	17	19	27	27,5	43	10	27	63	67,5	95	109	13	24
K0122.512188	okenní šedá RAL 7040	matná struktura	5	M12	23	23	31	32	49	12	31,5	73	77,5	110	126	15	26
K0122.516188	okenní šedá RAL 7040	matná struktura	5	M16	23	23	31	32	49	12	31,5	73	77,5	110	126	15	26
K0122.003008	-	bez povrchové úpravy	0	M3	9	10	13	14	24,5	4	14,5	30	33	30	37	7	16
K0122.004008	-	bez povrchové úpravy	0	M4	9	10	13	14	24,5	4	14,5	30	33	30	37	7	16
K0122.005008	-	bez povrchové úpravy	0	M5	9	10	13	14	24,5	4	14,5	30	33	30	37	7	16
K0122.104008	-	bez povrchové úpravy	1	M4	9	10	13	14	24,5	4	14,5	31	34	40	47	7	16
K0122.105008	-	bez povrchové úpravy	1	M5	9	10	13	14	24,5	4	14,5	31	34	40	47	7	16
K0122.106008	-	bez povrchové úpravy	1	M6	9	10	13	14	24,5	4	14,5	31	34	40	47	7	16
K0122.206008	-	bez povrchové úpravy	2	M6	12	13,5	18,5	19	28,5	6,5	17,5	42,5	45,5	65	74,5	9,5	20
K0122.208008	-	bez povrchové úpravy	2	M8	12	13,5	18,5	19	28,5	6,5	17,5	42,5	45,5	65	74,5	9,5	20
K0122.308008	-	bez povrchové úpravy	3	M8	14	16	21	22	37	10	24	54,5	58,5	80	91	11	22
K0122.310008	-	bez povrchové úpravy	3	M10	14	16	21	22	37	10	24	54,5	58,5	80	91	11	22
K0122.410008	-	bez povrchové úpravy	4	M10	17	19	27	27,5	43	10	27	63	67,5	95	109	13	24
K0122.412008	-	bez povrchové úpravy	4	M12	17	19	27	27,5	43	10	27	63	67,5	95	109	13	24
K0122.512008	-	bez povrchové úpravy	5	M12	23	23	31	32	49	12	31,5	73	77,5	110	126	15	26
K0122.516008	-	bez povrchové úpravy	5	M16	23	23	31	32	49	12	31,5	73	77,5	110	126	15	26
K0122.0036	stříbrná	chromováno do vysokého lesku	0	M3	9	10	13	14	24,5	4	14,5	30	33	30	37	7	16
K0122.0046	stříbrná	chromováno do vysokého lesku	0	M4	9	10	13	14	24,5	4	14,5	30	33	30	37	7	16
K0122.0056	stříbrná	chromováno do vysokého lesku	0	M5	9	10	13	14	24,5	4	14,5	30	33	30	37	7	16
K0122.1046	stříbrná	chromováno do vysokého lesku	1	M4	9	10	13	14	24,5	4	14,5	31	34	40	47	7	16
K0122.1056	stříbrná	chromováno do vysokého lesku	1	M5	9	10	13	14	24,5	4	14,5	31	34	40	47	7	16

Upínací páka, zinkový tlakový odlitek, s vnitřním závitem, se závitovou vložkou z oceli, bryněrovaná

Přehled zboží

Objednací číslo	Barva základního tělesa	Povrch základního tělesa	Velikost	X	T	D	D1	D2	H	H1	H2	H3	H4	A	A1	B	Počet zubů
K0122.1066	stříbrná	chromováno do vysokého lesku	1	M6	9	10	13	14	24,5	4	14,5	31	34	40	47	7	16
K0122.2066	stříbrná	chromováno do vysokého lesku	2	M6	12	13,5	18,5	19	28,5	6,5	17,5	42,5	45,5	65	74,5	9,5	20
K0122.2086	stříbrná	chromováno do vysokého lesku	2	M8	12	13,5	18,5	19	28,5	6,5	17,5	42,5	45,5	65	74,5	9,5	20
K0122.3086	stříbrná	chromováno do vysokého lesku	3	M8	14	16	21	22	37	10	24	54,5	58,5	80	91	11	22
K0122.3106	stříbrná	chromováno do vysokého lesku	3	M10	14	16	21	22	37	10	24	54,5	58,5	80	91	11	22
K0122.4106	stříbrná	chromováno do vysokého lesku	4	M10	17	19	27	27,5	43	10	27	63	67,5	95	109	13	24
K0122.4126	stříbrná	chromováno do vysokého lesku	4	M12	17	19	27	27,5	43	10	27	63	67,5	95	109	13	24
K0122.5126	stříbrná	chromováno do vysokého lesku	5	M12	23	23	31	32	49	12	31,5	73	77,5	110	126	15	26
K0122.5166	stříbrná	chromováno do vysokého lesku	5	M16	23	23	31	32	49	12	31,5	73	77,5	110	126	15	26