

## Upínací páka, zinkový tlakový odlitek, plochá s vnějším závitem, se závitovou vložkou z nerezové oceli

Popis zboží/obrázky produktu



uvolnění vytažením



### Popis

#### Materiál:

Ovládací úchyt ze zinkového tlakového odlitku podle DIN EN 12844.  
Ocelové části z nerezové oceli 1.4305.

#### Provedení:

Ovládací úchyt potažený umělou hmotou.  
Díly z nerezové oceli, bez povrchové úpravy.

#### Upozornění:

Při  $L \geq 60$  mm činí délka závitu 60 mm.

#### Na vyžádání:

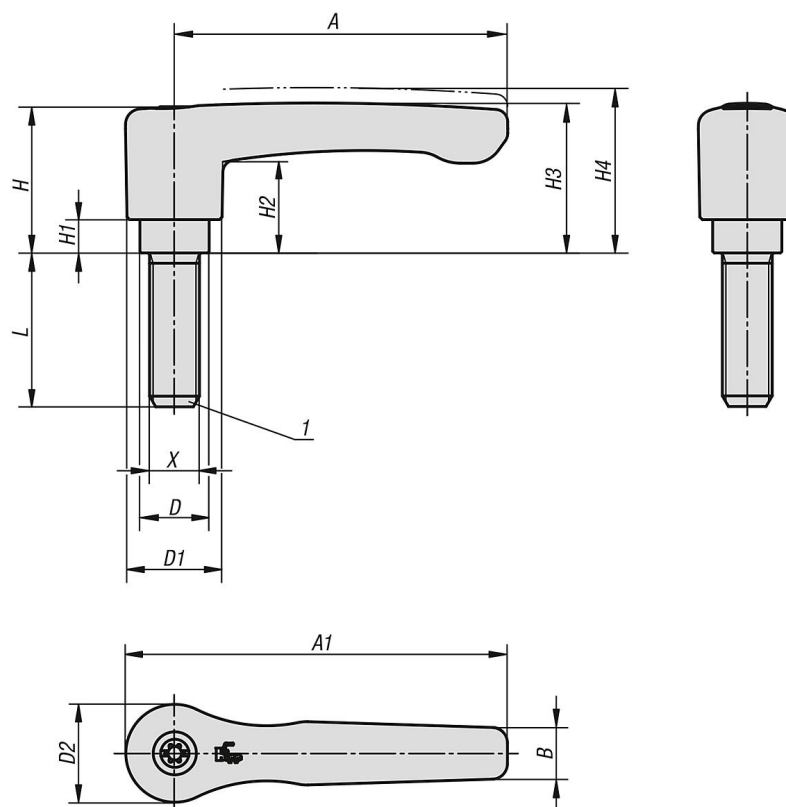
Další vnější závity, délky šroubů, barvy, jakož i nadstandardní provedení.  
Rozměr "H1" dodáváme za příplatek i v jiných délkách.

#### Odkaz na výkres:

1) Zaoblené ukončení závitu podle DIN EN ISO 4753

# Upínací páka, zinkový tlakový odlitek, plochá s vnějším závitem, se závitovou vložkou z nerezové oceli

Výkresy



## Přehled zboží

### Svěrací páky, ploché s vnějším závitem, ocelové části z nerezové oceli

Objednací číslo	Barva základního tělesa	Povrch základního tělesa	Velikost	X	D	D1	D2	H	H1	H2	H3	H4	A	A1	B	Počet zubů	L
K0738.2061X15	černá RAL 9005	satinovaný	2	M6	13,5	18,5	19,1	28,5	6,5	17,8	29,2	32,2	65	74,5	10,1	20	15
K0738.2061X20	černá RAL 9005	satinovaný	2	M6	13,5	18,5	19,1	28,5	6,5	17,8	29,2	32,2	65	74,5	10,1	20	20
K0738.2061X25	černá RAL 9005	satinovaný	2	M6	13,5	18,5	19,1	28,5	6,5	17,8	29,2	32,2	65	74,5	10,1	20	25
K0738.2061X30	černá RAL 9005	satinovaný	2	M6	13,5	18,5	19,1	28,5	6,5	17,8	29,2	32,2	65	74,5	10,1	20	30
K0738.2061X40	černá RAL 9005	satinovaný	2	M6	13,5	18,5	19,1	28,5	6,5	17,8	29,2	32,2	65	74,5	10,1	20	40
K0738.2061X50	černá RAL 9005	satinovaný	2	M6	13,5	18,5	19,1	28,5	6,5	17,8	29,2	32,2	65	74,5	10,1	20	50
K0738.2061X60	černá RAL 9005	satinovaný	2	M6	13,5	18,5	19,1	28,5	6,5	17,8	29,2	32,2	65	74,5	10,1	20	60
K0738.2081X15	černá RAL 9005	satinovaný	2	M8	13,5	18,5	19,1	28,5	6,5	17,8	29,2	32,2	65	74,5	10,1	20	15
K0738.2081X20	černá RAL 9005	satinovaný	2	M8	13,5	18,5	19,1	28,5	6,5	17,8	29,2	32,2	65	74,5	10,1	20	20
K0738.2081X25	černá RAL 9005	satinovaný	2	M8	13,5	18,5	19,1	28,5	6,5	17,8	29,2	32,2	65	74,5	10,1	20	25
K0738.2081X30	černá RAL 9005	satinovaný	2	M8	13,5	18,5	19,1	28,5	6,5	17,8	29,2	32,2	65	74,5	10,1	20	30
K0738.2081X40	černá RAL 9005	satinovaný	2	M8	13,5	18,5	19,1	28,5	6,5	17,8	29,2	32,2	65	74,5	10,1	20	40
K0738.2081X50	černá RAL 9005	satinovaný	2	M8	13,5	18,5	19,1	28,5	6,5	17,8	29,2	32,2	65	74,5	10,1	20	50
K0738.2081X60	černá RAL 9005	satinovaný	2	M8	13,5	18,5	19,1	28,5	6,5	17,8	29,2	32,2	65	74,5	10,1	20	60
K0738.2101X20	černá RAL 9005	satinovaný	2	M10	13,5	18,5	19,1	28,5	6,5	17,8	29,2	32,2	65	74,5	10,1	20	20
K0738.2101X25	černá RAL 9005	satinovaný	2	M10	13,5	18,5	19,1	28,5	6,5	17,8	29,2	32,2	65	74,5	10,1	20	25
K0738.2101X30	černá RAL 9005	satinovaný	2	M10	13,5	18,5	19,1	28,5	6,5	17,8	29,2	32,2	65	74,5	10,1	20	30
K0738.2101X40	černá RAL 9005	satinovaný	2	M10	13,5	18,5	19,1	28,5	6,5	17,8	29,2	32,2	65	74,5	10,1	20	40
K0738.2101X50	černá RAL 9005	satinovaný	2	M10	13,5	18,5	19,1	28,5	6,5	17,8	29,2	32,2	65	74,5	10,1	20	50
K0738.2101X60	černá RAL 9005	satinovaný	2	M10	13,5	18,5	19,1	28,5	6,5	17,8	29,2	32,2	65	74,5	10,1	20	60
K0738.3081X20	černá RAL 9005	satinovaný	3	M8	16	21,2	22	37	10	23,8	38	42	80	91	11,7	22	20
K0738.3081X25	černá RAL 9005	satinovaný	3	M8	16	21,2	22	37	10	23,8	38	42	80	91	11,7	22	25
K0738.3081X30	černá RAL 9005	satinovaný	3	M8	16	21,2	22	37	10	23,8	38	42	80	91	11,7	22	30
K0738.3081X40	černá RAL 9005	satinovaný	3	M8	16	21,2	22	37	10	23,8	38	42	80	91	11,7	22	40
K0738.3081X50	černá RAL 9005	satinovaný	3	M8	16	21,2	22	37	10	23,8	38	42	80	91	11,7	22	50



# Upínací páka, zinkový tlakový odlitek, plochá s vnějším závitem, se závitovou vložkou z nerezové oceli

Přehled zboží

Objednací číslo	Barva základního tělesa	Povrch základního tělesa	Velikost	X	D	D1	D2	H	H1	H2	H3	H4	A	A1	B	Počet zubů	L
K0738.308182X30	čistě oranžová RAL 2004	matná struktura	3	M8	16	21,2	22	37	10	23,8	38	42	80	91	11,7	22	30
K0738.308182X40	čistě oranžová RAL 2004	matná struktura	3	M8	16	21,2	22	37	10	23,8	38	42	80	91	11,7	22	40
K0738.308182X50	čistě oranžová RAL 2004	matná struktura	3	M8	16	21,2	22	37	10	23,8	38	42	80	91	11,7	22	50
K0738.308182X60	čistě oranžová RAL 2004	matná struktura	3	M8	16	21,2	22	37	10	23,8	38	42	80	91	11,7	22	60
K0738.310182X20	čistě oranžová RAL 2004	matná struktura	3	M10	16	21,2	22	37	10	23,8	38	42	80	91	11,7	22	20
K0738.310182X25	čistě oranžová RAL 2004	matná struktura	3	M10	16	21,2	22	37	10	23,8	38	42	80	91	11,7	22	25
K0738.310182X30	čistě oranžová RAL 2004	matná struktura	3	M10	16	21,2	22	37	10	23,8	38	42	80	91	11,7	22	30
K0738.310182X40	čistě oranžová RAL 2004	matná struktura	3	M10	16	21,2	22	37	10	23,8	38	42	80	91	11,7	22	40
K0738.310182X50	čistě oranžová RAL 2004	matná struktura	3	M10	16	21,2	22	37	10	23,8	38	42	80	91	11,7	22	50
K0738.310182X60	čistě oranžová RAL 2004	matná struktura	3	M10	16	21,2	22	37	10	23,8	38	42	80	91	11,7	22	60
K0738.206184X15	bezpečnostní červená RAL 3020	matná struktura	2	M6	13,5	18,5	19,1	28,5	6,5	17,8	29,2	32,2	65	74,5	10,1	20	15
K0738.206184X20	bezpečnostní červená RAL 3020	matná struktura	2	M6	13,5	18,5	19,1	28,5	6,5	17,8	29,2	32,2	65	74,5	10,1	20	20
K0738.206184X25	bezpečnostní červená RAL 3020	matná struktura	2	M6	13,5	18,5	19,1	28,5	6,5	17,8	29,2	32,2	65	74,5	10,1	20	25
K0738.206184X30	bezpečnostní červená RAL 3020	matná struktura	2	M6	13,5	18,5	19,1	28,5	6,5	17,8	29,2	32,2	65	74,5	10,1	20	30
K0738.206184X40	bezpečnostní červená RAL 3020	matná struktura	2	M6	13,5	18,5	19,1	28,5	6,5	17,8	29,2	32,2	65	74,5	10,1	20	40
K0738.206184X50	bezpečnostní červená RAL 3020	matná struktura	2	M6	13,5	18,5	19,1	28,5	6,5	17,8	29,2	32,2	65	74,5	10,1	20	50
K0738.206184X60	bezpečnostní červená RAL 3020	matná struktura	2	M6	13,5	18,5	19,1	28,5	6,5	17,8	29,2	32,2	65	74,5	10,1	20	60
K0738.208184X15	bezpečnostní červená RAL 3020	matná struktura	2	M8	13,5	18,5	19,1	28,5	6,5	17,8	29,2	32,2	65	74,5	10,1	20	15
K0738.208184X20	bezpečnostní červená RAL 3020	matná struktura	2	M8	13,5	18,5	19,1	28,5	6,5	17,8	29,2	32,2	65	74,5	10,1	20	20
K0738.208184X25	bezpečnostní červená RAL 3020	matná struktura	2	M8	13,5	18,5	19,1	28,5	6,5	17,8	29,2	32,2	65	74,5	10,1	20	25
K0738.208184X30	bezpečnostní červená RAL 3020	matná struktura	2	M8	13,5	18,5	19,1	28,5	6,5	17,8	29,2	32,2	65	74,5	10,1	20	30
K0738.208184X40	bezpečnostní červená RAL 3020	matná struktura	2	M8	13,5	18,5	19,1	28,5	6,5	17,8	29,2	32,2	65	74,5	10,1	20	40
K0738.208184X50	bezpečnostní červená RAL 3020	matná struktura	2	M8	13,5	18,5	19,1	28,5	6,5	17,8	29,2	32,2	65	74,5	10,1	20	50
K0738.208184X60	bezpečnostní červená RAL 3020	matná struktura	2	M8	13,5	18,5	19,1	28,5	6,5	17,8	29,2	32,2	65	74,5	10,1	20	60
K0738.210184X20	bezpečnostní červená RAL 3020	matná struktura	2	M10	13,5	18,5	19,1	28,5	6,5	17,8	29,2	32,2	65	74,5	10,1	20	20
K0738.210184X25	bezpečnostní červená RAL 3020	matná struktura	2	M10	13,5	18,5	19,1	28,5	6,5	17,8	29,2	32,2	65	74,5	10,1	20	25
K0738.210184X30	bezpečnostní červená RAL 3020	matná struktura	2	M10	13,5	18,5	19,1	28,5	6,5	17,8	29,2	32,2	65	74,5	10,1	20	30
K0738.210184X40	bezpečnostní červená RAL 3020	matná struktura	2	M10	13,5	18,5	19,1	28,5	6,5	17,8	29,2	32,2	65	74,5	10,1	20	40
K0738.210184X50	bezpečnostní červená RAL 3020	matná struktura	2	M10	13,5	18,5	19,1	28,5	6,5	17,8	29,2	32,2	65	74,5	10,1	20	50
K0738.210184X60	bezpečnostní červená RAL 3020	matná struktura	2	M10	13,5	18,5	19,1	28,5	6,5	17,8	29,2	32,2	65	74,5	10,1	20	60
K0738.308184X25	bezpečnostní červená RAL 3020	matná struktura	3	M8	16	21,2	22	37	10	23,8	38	42	80	91	11,7	22	25
K0738.308184X30	bezpečnostní červená RAL 3020	matná struktura	3	M8	16	21,2	22	37	10	23,8	38	42	80	91	11,7	22	30
K0738.308184X40	bezpečnostní červená RAL 3020	matná struktura	3	M8	16	21,2	22	37	10	23,8	38	42	80	91	11,7	22	40
K0738.308184X50	bezpečnostní červená RAL 3020	matná struktura	3	M8	16	21,2	22	37	10	23,8	38	42	80	91	11,7	22	50
K0738.308184X60	bezpečnostní červená RAL 3020	matná struktura	3	M8	16	21,2	22	37	10	23,8	38	42	80	91	11,7	22	60
K0738.310184X20	bezpečnostní červená RAL 3020	matná struktura	3	M10	16	21,2	22	37	10	23,8	38	42	80	91	11,7	22	20
K0738.310184X25	bezpečnostní červená RAL 3020	matná struktura	3	M10	16	21,2	22	37	10	23,8	38	42	80	91	11,7	22	25
K0738.310184X30	bezpečnostní červená RAL 3020	matná struktura	3	M10	16	21,2	22	37	10	23,8	38	42	80	91	11,7	22	30
K0738.310184X40	bezpečnostní červená RAL 3020	matná struktura	3	M10	16	21,2	22	37	10	23,8	38	42	80	91	11,7	22	40
K0738.310184X50	bezpečnostní červená RAL 3020	matná struktura	3	M10	16	21,2	22	37	10	23,8	38	42	80	91	11,7	22	50
K0738.310184X60	bezpečnostní červená RAL 3020	matná struktura	3	M10	16	21,2	22	37	10	23,8	38	42	80	91	11,7	22	60