

## Upínací excentr z oceli

### Popis zboží/obrázky produktu



### Popis

**Materiál:**  
Zušlechtná ocel.

**Provedení:**  
Brynýrováno.

**Upozornění:**  
Rozměr A se vztahuje na vzdálenost od obrobku ke středu závitu (upínací šroub).

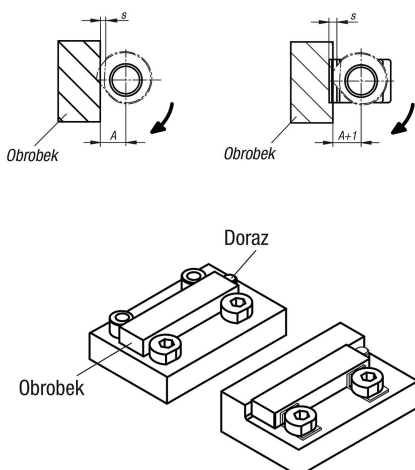
Aby se minimalizovalo poškrábání obrobku, doporučujeme použít provedení B s upínacím plechem.

**Přednosti:**

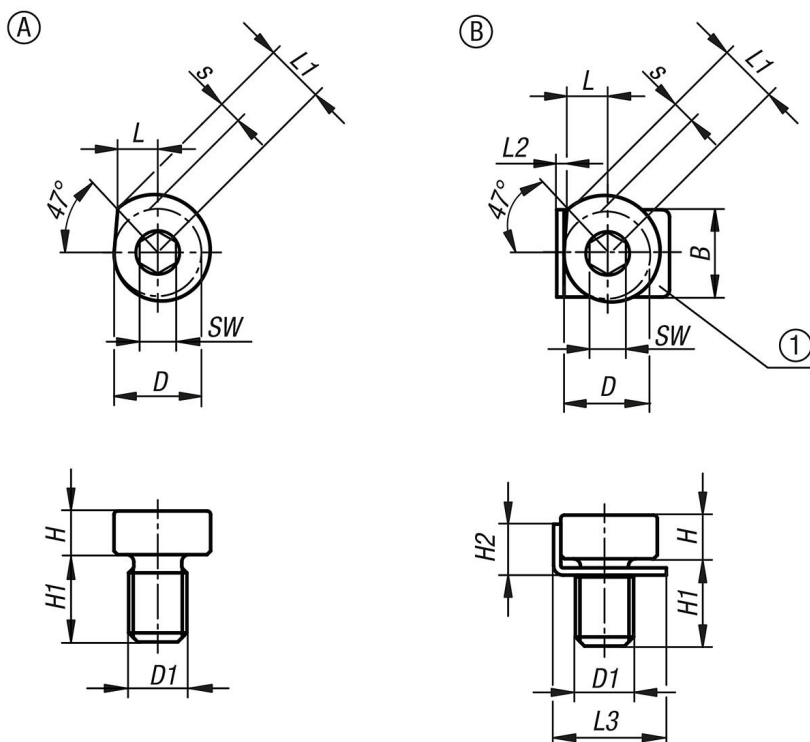
- Kompaktní design
- Rychlé a jednoduché upínání konstrukčních dílů

**Příslušenství:**  
Upínací plech K2050.

**Odkaz na výkres:**  
(1) Upínací plech



### Výkresy



### Přehled zboží

## Upínací excentr z oceli

### Přehled zboží

#### Upínací excentr z oceli

Objednací číslo	Provedení	Typ provedení	A	B	D	D1	H	H1	H2
K2048.060	A	bez upínacího plechu	5,9	-	10	M6	5	9	-
K2048.080	A	bez upínacího plechu	7,1	-	12	M8	6	12	-
K2048.100	A	bez upínacího plechu	8,3	-	14	M10	7	15	-
K2048.120	A	bez upínacího plechu	9,5	-	16	M12	8	18	-
K2048.061	B	s upínacím plechem	5,9	10	10	M6	5	9	6
K2048.081	B	s upínacím plechem	7,1	12	12	M8	6	12	7
K2048.101	B	s upínacím plechem	8,3	14	14	M10	7	15	8
K2048.121	B	s upínacím plechem	9,5	16	16	M12	8	18	9

Objednací číslo	Provedení	L	L1	L2	L3	Zdvih S	SW	Upínací síla (kN)	Utahovací moment max. Nm
K2048.060	A	5	6,8	-	-	1,8	4	2,2	7,4
K2048.080	A	6	8,2	-	-	2,2	5	4,7	18
K2048.100	A	7	9,5	-	-	2,5	6	7,9	35
K2048.120	A	8	10,9	-	-	2,9	8	14	60
K2048.061	B	5	6,8	1	13	1,8	4	2,2	7,4
K2048.081	B	6	8,2	1	15,5	2,2	5	4,7	18
K2048.101	B	7	9,5	1	18	2,5	6	7,9	35
K2048.121	B	8	10,9	1	20	2,9	8	14	60