

Závěsy ze zinkového tlakového odlitku

Popis zboží/obrázky produktu



Popis

Materiál:

Závěs ze zinkového tlakového odlitku.
Osa z nerezové oceli.

Provedení:

Závěs otrýskaný, pochromovaný nebo černý.
Osa bez povrchové úpravy.

Upozornění:

Závěsy pro vnitřní dveře.
Závěsy lze použít vpravo i vlevo.

*V těchto místech jsou ze spodní strany otvory, které lze v případě potřeby vyvrtat.

U uvedených hodnot zatížení závěsů se jedná o nezávazné orientační hodnoty bez zohlednění součinitele bezpečnosti a vyloučení jakéhokoliv ručení. Uvedené hodnoty slouží pouze k informačním účelům a nepředstavují žádné právně závazné zaručení vlastností.

Hodnoty zatížení se měří za laboratorních podmínek. Zda je závěs vhodný pro příslušné použití, musí uživatel rozhodnout individuálně.

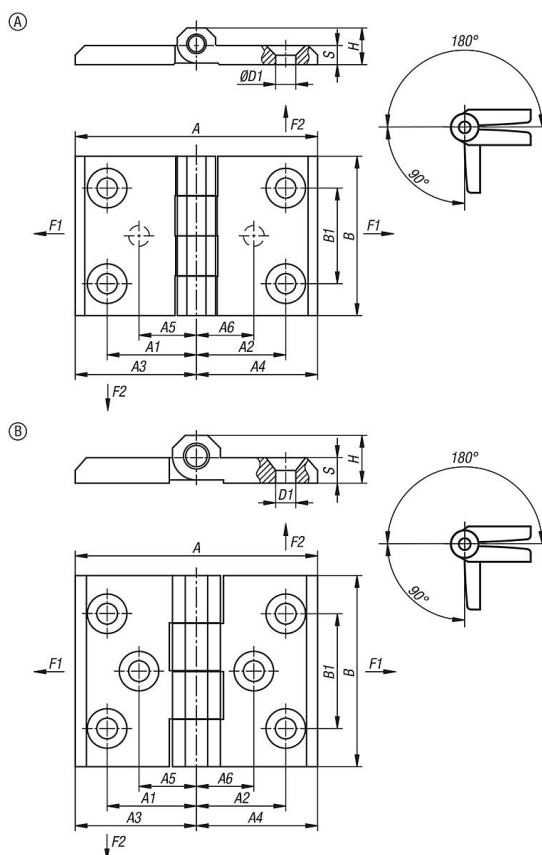
Různorodost materiálů, do kterých se upevňují závěsy a druhy upevnění, povětrnostní podmínky a opotřebení mohou ovlivnit naměřené hodnoty.

Příslušenství:

Zápuštěné šrouby s vnitřním šestihranem DIN EN ISO 10642 (K0708).

Závěsy ze zinkového tlakového odlitku

Výkresy



Přehled zboží

Závěsy ze zinkového tlakového odlitku

Objednací číslo	Provedení	Barva základního tělesa	A	A1	A2	A3	A4	A5	A6	B	B1	D1	H	Úhel rozevření	S	F1 N	F2 N
K1897.0504004011	A	chromováno	40	12,5	12,5	20	20	-	-	40	25	5,3	9	180°	5	3650	2000
K1897.0504004021	A	černá	40	12,5	12,5	20	20	-	-	40	25	5,3	9	180°	5	3650	2000
K1897.0605005011	A	chromováno	50	15	15	25	25	-	-	50	30	6,3	11,5	180°	6	3650	2000
K1897.0605005021	A	černá	50	15	15	25	25	-	-	50	30	6,3	11,5	180°	6	3650	2000
K1897.0607605011	A	chromováno	76	28	28	38	38	-	-	50	30	6,5	11,5	270°	6	3650	900
K1897.0607605021	A	černá	76	28	28	38	38	-	-	50	30	6,5	11,5	270°	6	3650	900
K1897.0606305011	A	chromováno	63	15	28	25	38	-	-	50	30	6,5	11,5	270°	6	4400	850
K1897.0606305021	A	černá	63	15	28	25	38	-	-	50	30	6,5	11,5	270°	6	4400	850
K1897.0806006011	A	chromováno	60	18	18	30	30	-	-	60	36	8,4	15	180°	8	4500	4500
K1897.0806006021	A	černá	60	18	18	30	30	-	-	60	36	8,4	15	180°	8	4500	4500
K1897.0607606021	A	černá	76	28	28	38	38	-	-	60	36	6,5	15	270°	8	3650	2000
K1897.0809006011	A	chromováno	90	18	45	30	60	-	23*	60	36	8,4	15	270°	8	5500	2500
K1897.0809006021	A	černá	90	18	45	30	60	-	23*	60	36	8,4	15	270°	8	5500	2500
K1897.0812006011	A	chromováno	120	45	45	60	60	23*	23*	60	36	8,4	15	270°	8	5500	1300
K1897.0812006021	A	černá	120	45	45	60	60	23*	23*	60	36	8,4	15	270°	8	5500	1300
K1897.0607606012	B	chromováno	76	28	28	38	38	18	18	60	36	6,5	15	270°	8	4500	4500
K1897.0607606022	B	černá	76	28	28	38	38	18	18	60	36	6,5	15	270°	8	4500	4500

