

Upínací páka, zinkový tlakový odlitek, plochá, s vnitřním závitem, se závitovou vložkou z nerezové oceli

Popis zboží/obrázky produktu



Popis

Materiál:

Ovládací úchyt zinkový tlakový odlitek podle DIN EN 12844.
Ocelové části z nerezové oceli 1.4305.

Provedení:

Ovládací úchyt potažený umělou hmotou.
Díly z nerezové oceli, bez povrchové úpravy.

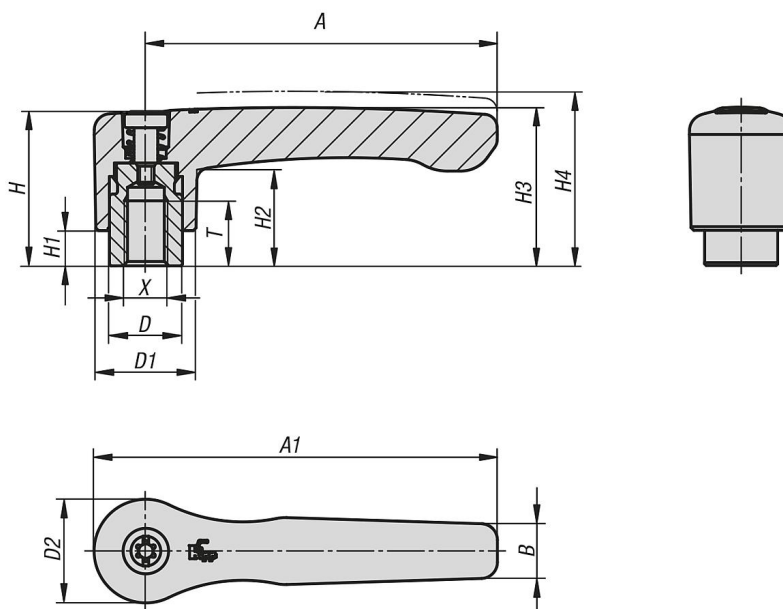
Na vyžádání:

Další vnitřní závity, barvy, jakož i nadstandardní provedení.
Rozměr "H1" dodáváme za příplatek i v jiných délkách.

uvolnění vytažením



Výkresy



Přehled zboží

Svěrací páky, ploché s vnitřním závitem, ocelové části z nerezové oceli

Upínací páka, zinkový tlakový odlitek, plochá, s vnitřním závitem, se závitovou vložkou z nerezové oceli

Přehled zboží

Objednací číslo	Barva základního tělesa	Povrch základního tělesa	Velikost	X	T	D	D1	D2	H	H1	H2	H3	H4	A	A1	B	Počet zubů
K0738.2061	černá RAL 9005	satínovaný	2	M6	12	13,5	18,5	19,1	28,5	6,5	17,8	29,2	32,2	65	74,5	10,1	20
K0738.2081	černá RAL 9005	satínovaný	2	M8	12	13,5	18,5	19,1	28,5	6,5	17,8	29,2	32,2	65	74,5	10,1	20
K0738.3081	černá RAL 9005	satínovaný	3	M8	14	16	21,2	22	37	10	23,8	38	42	80	91	11,7	22
K0738.3101	černá RAL 9005	satínovaný	3	M10	14	16	21,2	22	37	10	23,8	38	42	80	91	11,7	22
K0738.206181	černá RAL 9005	matná struktura	2	M6	12	13,5	18,5	19,1	28,5	6,5	17,8	29,2	32,2	65	74,5	10,1	20
K0738.208181	černá RAL 9005	matná struktura	2	M8	12	13,5	18,5	19,1	28,5	6,5	17,8	29,2	32,2	65	74,5	10,1	20
K0738.308181	černá RAL 9005	matná struktura	3	M8	14	16	21,2	22	37	10	23,8	38	42	80	91	11,7	22
K0738.310181	černá RAL 9005	matná struktura	3	M10	14	16	21,2	22	37	10	23,8	38	42	80	91	11,7	22
K0738.206182	čistě oranžová RAL 2004	matná struktura	2	M6	12	13,5	18,5	19,1	28,5	6,5	17,8	29,2	32,2	65	74,5	10,1	20
K0738.208182	čistě oranžová RAL 2004	matná struktura	2	M8	12	13,5	18,5	19,1	28,5	6,5	17,8	29,2	32,2	65	74,5	10,1	20
K0738.308182	čistě oranžová RAL 2004	matná struktura	3	M8	14	16	21,2	22	37	10	23,8	38	42	80	91	11,7	22
K0738.310182	čistě oranžová RAL 2004	matná struktura	3	M10	14	16	21,2	22	37	10	23,8	38	42	80	91	11,7	22
K0738.206184	bezpečnostní červená RAL 3020	matná struktura	2	M6	12	13,5	18,5	19,1	28,5	6,5	17,8	29,2	32,2	65	74,5	10,1	20
K0738.208184	bezpečnostní červená RAL 3020	matná struktura	2	M8	12	13,5	18,5	19,1	28,5	6,5	17,8	29,2	32,2	65	74,5	10,1	20
K0738.308184	bezpečnostní červená RAL 3020	matná struktura	3	M8	14	16	21,2	22	37	10	23,8	38	42	80	91	11,7	22
K0738.310184	bezpečnostní červená RAL 3020	matná struktura	3	M10	14	16	21,2	22	37	10	23,8	38	42	80	91	11,7	22