

## Upínací páka, zinkový tlakový odlitek, plochá, s vnitřním závitem, se závitovou vložkou z oceli, bryněovaná

Popis zboží/obrázky produktu



### Popis

#### Materiál:

Ovládací úchyt ze zinkového tlakového odlitku podle DIN EN 12844.  
Ocelové části třídy pevnosti 5.8.

#### Provedení:

Ovládací úchyt potažený umělou hmotou.  
Ocelové části, bryněované.

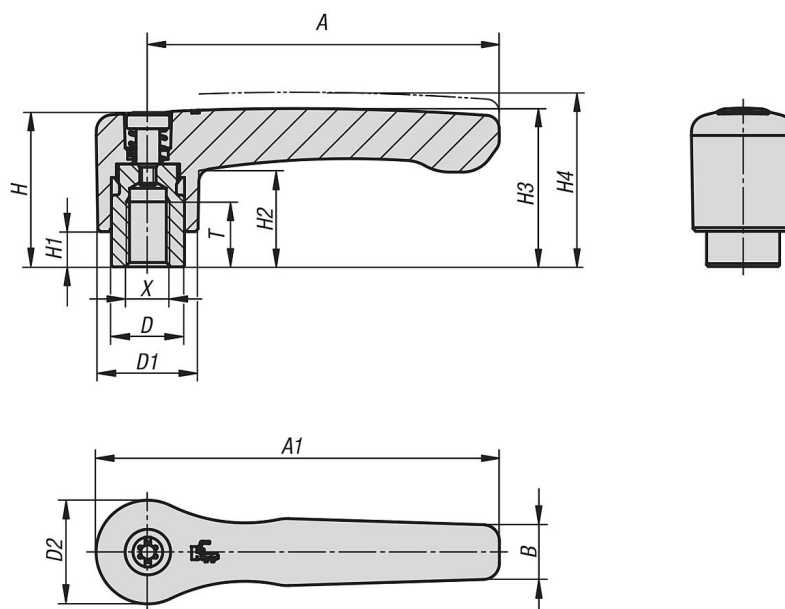
#### Na vyžádání:

Další vnitřní závity, barvy, jakož i nadstandardní provedení.  
Rozměr "H1" dodáváme za příplatek i v jiných délkách.

uvolnění vytažením



### Výkresy



### Přehled zboží

Svěrací páky, ploché s vnitřním závitem

# Upínací páka, zinkový tlakový odlitek, plochá, s vnitřním závitem, se závitovou vložkou z oceli, brynýrovaná

Přehled zboží

Objednací číslo	Barva základního tělesa	Povrch základního tělesa	Velikost	X	T	D	D1	D2	H	H1	H2	H3	H4	A	A1	B	Počet zubů
K0737.2061	černá RAL 9005	satinovaný	2	M6	12	13,5	18,5	19,1	28,5	6,5	17,8	29,2	32,2	65	74,5	10,1	20
K0737.2081	černá RAL 9005	satinovaný	2	M8	12	13,5	18,5	19,1	28,5	6,5	17,8	29,2	32,2	65	74,5	10,1	20
K0737.3081	černá RAL 9005	satinovaný	3	M8	14	16	21,2	22	37	10	23,8	38	42	80	91	11,7	22
K0737.3101	černá RAL 9005	satinovaný	3	M10	14	16	21,2	22	37	10	23,8	38	42	80	91	11,7	22
K0737.206181	černá RAL 9005	matná struktura	2	M6	12	13,5	18,5	19,1	28,5	6,5	17,8	29,2	32,2	65	74,5	10,1	20
K0737.208181	černá RAL 9005	matná struktura	2	M8	12	13,5	18,5	19,1	28,5	6,5	17,8	29,2	32,2	65	74,5	10,1	20
K0737.308181	černá RAL 9005	matná struktura	3	M8	14	16	21,2	22	37	10	23,8	38	42	80	91	11,7	22
K0737.310181	černá RAL 9005	matná struktura	3	M10	14	16	21,2	22	37	10	23,8	38	42	80	91	11,7	22
K0737.206182	čistě oranžová RAL 2004	matná struktura	2	M6	12	13,5	18,5	19,1	28,5	6,5	17,8	29,2	32,2	65	74,5	10,1	20
K0737.208182	čistě oranžová RAL 2004	matná struktura	2	M8	12	13,5	18,5	19,1	28,5	6,5	17,8	29,2	32,2	65	74,5	10,1	20
K0737.308182	čistě oranžová RAL 2004	matná struktura	3	M8	14	16	21,2	22	37	10	23,8	38	42	80	91	11,7	22
K0737.310182	čistě oranžová RAL 2004	matná struktura	3	M10	14	16	21,2	22	37	10	23,8	38	42	80	91	11,7	22
K0737.206184	bezpečnostní červená RAL 3020	matná struktura	2	M6	12	13,5	18,5	19,1	28,5	6,5	17,8	29,2	32,2	65	74,5	10,1	20
K0737.208184	bezpečnostní červená RAL 3020	matná struktura	2	M8	12	13,5	18,5	19,1	28,5	6,5	17,8	29,2	32,2	65	74,5	10,1	20
K0737.308184	bezpečnostní červená RAL 3020	matná struktura	3	M8	14	16	21,2	22	37	10	23,8	38	42	80	91	11,7	22
K0737.310184	bezpečnostní červená RAL 3020	matná struktura	3	M10	14	16	21,2	22	37	10	23,8	38	42	80	91	11,7	22