

# Pomůcka pro volbu, otočný upínač, hydraulický, kompaktní:

## 1. Průměr pístu:

Příklad:

..... **14081204190100**

## 3. Volba funkce:

Příklad:

..... **14081204190100**

1 = dvojčinný

2 = jednočinný s návratem pomocí pružiny

## 2. Zdvih:

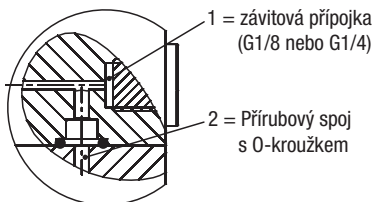
Příklad:

..... **14081204190100**

## 4. Volba druhu připojení zásobování olejem:

Příklad:

..... **14081204190100**



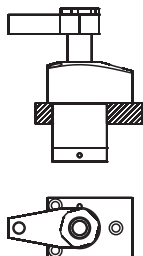
3 = tlakový přívod oleje přes navrtané kanály

Upozornění:  
Montážní obrys příslušných otočných upínačů.

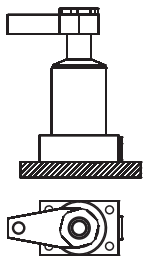
## 5. Volba druhu konstrukce krytu:

Příklad:

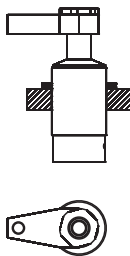
..... **14081204190100**



04 = příruba, horní



05 = příruba, dolní



06 = šroubovací závit s vrtanými kanály

## 6. Volba druhu těsnění:

Příklad:

..... **14081204190100**

1 = NBR-těsnění

## 7. Volba otočného úhelníku:

Příklad:

..... **14081204190100**

90 = 90 stupňů

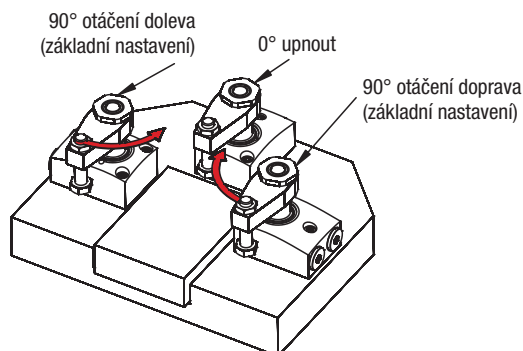
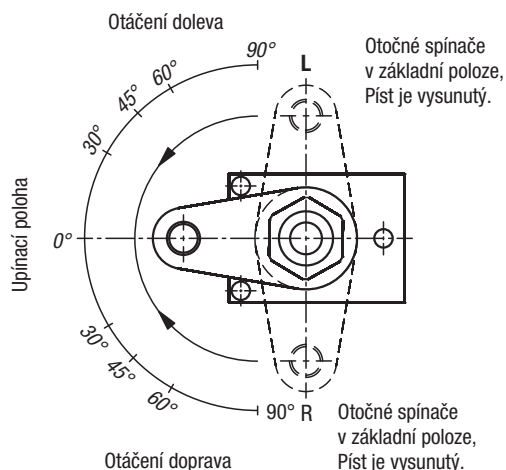
## 8. Volba směru otáčení:

Příklad:

..... **14081204190100**

1 = otáčení doprava

2 = otáčení doleva



# Pomůcka pro volbu, otočný upínač, hydraulický, kompaktní:

## 9. Volba ochrany proti přetížení:

Příklad:

..... 14081204190100

0 = ochrana proti přetížení

## 10. Volba kovového stěrače:

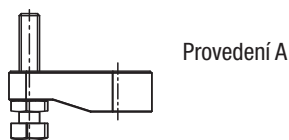
Příklad:

..... 14081204190100

0 = kovový stěrač

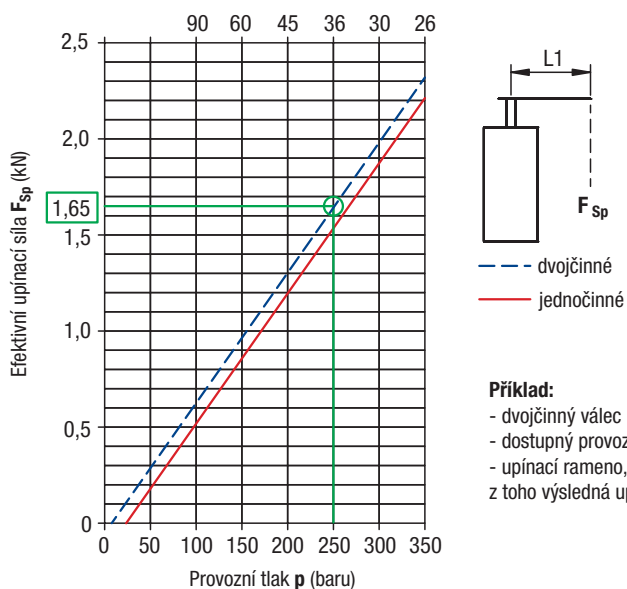
## 11. Volba upínacího ramena pro otočný upínač:

- Otočné upínače se dodávají s kuželovým držákem s upevňovací maticí.
- Upínací rameno pro otočný upínač je třeba objednat separátně.



### Diagram upínací síly

Maximální délka upínacího ramene L1 musí být dodržena.

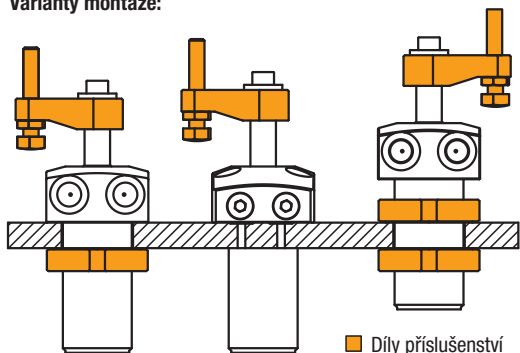


Protipůsobící vratná síla pružiny u jednočinných otočných upínačů mírně snižuje upínací sílu. Pro dosažení stejné upínací síly jako u dvojitě činných otočných upínačů je třeba mírně zvýšit provozní tlak.

## Montáž a příklady aplikace:

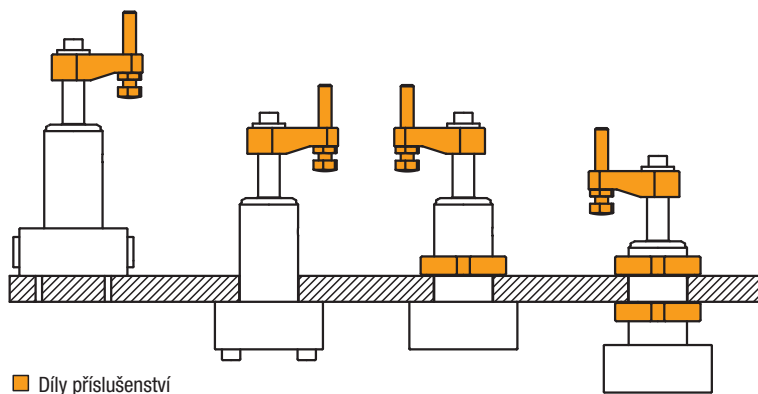
### Provedení A:

Variety montáže:



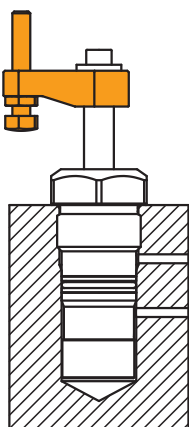
### Provedení B:

Variety montáže:

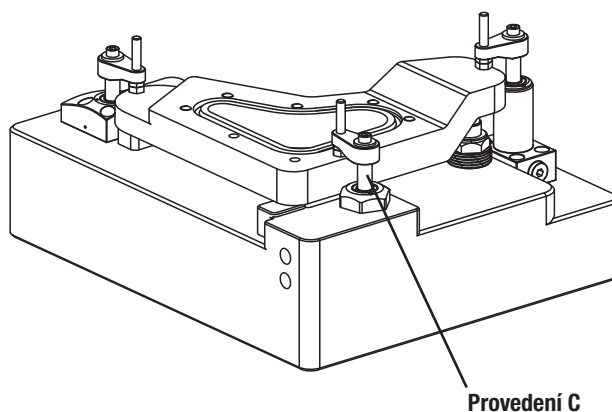
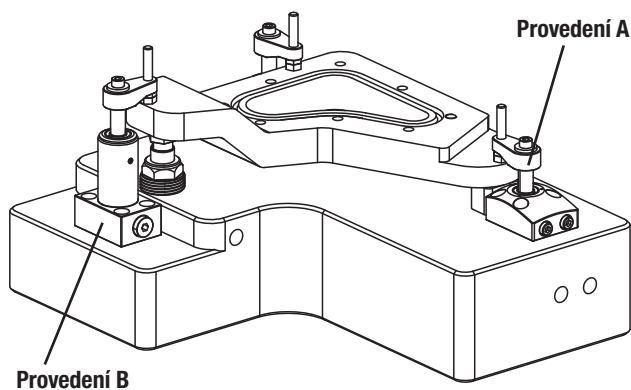


## Montáž a příklady aplikace:

### Provedení C:



■ Díly příslušenství



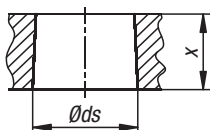
### Montáž a demontáž upínacích ramen:

Při montáži nebo demontáži upínacích ramen dbejte na to, aby se na pístní tyč otočného spínače nepřenášely žádné kroutící momenty. Tomu lze zabránit tím, že při utahování nebo povolování upevňovací šroubu přidržíte upínací rameno.

1. Pokud je otočný upínač vybaven ochranou proti přetížení, zkontrolujte jej v prvním kroku nejprve otáčením pístu, dokud ochrana proti přetížení nezapadne. Otočný upínač má tři záběrové body ve vzdálenosti 120° od sebe.
2. Montáž upínacích ramen se obvykle provádí ve stavu bez tlaku. Po nasazení upínacího ramene na pístnici lze utáhnout šroub nebo matici. Pokud je však zapotřebí přesná upínací poloha upínacího ramene, musí být píst otočného upínače zasouván tlakem. Upínací rameno pak lze namontovat do požadované polohy.
3. Po upevnění upínacího ramene je třeba několikrát zkontrolovat správný průběh upínání otočného upínače, zda je správný upínací bod a upínací zdvih.
4. Po výměně upínacího ramene je třeba po několika upínacích cyklech znovu zkontrolovat krouticí moment upínacího šroubu a v případě potřeby upínací šroub dotáhnout.

### Připojovací rozměry pro vlastní výrobu upínacích ramen:

#### Kuželový držák



Píst Ø	(mm)	14
Øds	(mm)	10
x	(mm)	12
Kuželový poměr		1:10