

Upínací páka ze zinkového tlakového odlitku, s vnějším závitem a s prodlouženým nákrůžkem, se závitovou vložkou z nerezové oceli

Popis zboží/obrázky produktu



Popis

Popis výrobku:

Upínací páka s prodlouženým nákrůžkem nahrazuje šrouby, např. u trubkových spojů, a umožňuje tak upnutí a uvolnění šroubového spoje bez použití nářadí. Upínací páka ze zinkového tlakového odlitku, s ergonomickým designem úchytu nabízí velmi kvalitní, moderní vzhled v kombinaci s velmi příjemnou haptikou.

Materiál:

Úchyt páky ze zinkového tlakového odlitku podle DIN EN 12844.
Ocelové části z nerezové oceli 1.4305.

Provedení:

Úchyt páky a ocelové části, bez povrchové úpravy.

Upozornění:

Doporučení pro vhodnou upínací páku je uvedeno v rozměrových tabulkách trubkových spojů.

Přednosti:

Beznástrojové upínání a rozepínání trubkových spojek

Na vyžádání:

Další vnější závity, délky šroubů, barvy, jakož i nadstandardní provedení.
Na přání dodáváme rozměr "H1" za příplatek i v jiných délkách.

Příslušenství:

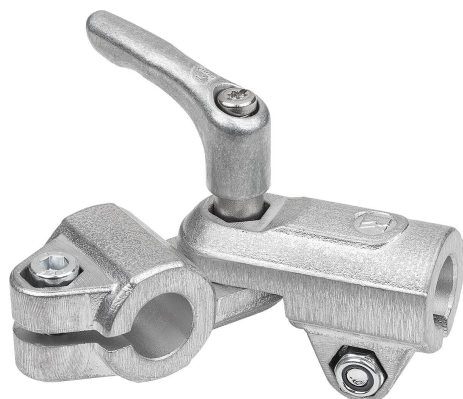
pro trubkovou spojku

Odkaz na výkres:

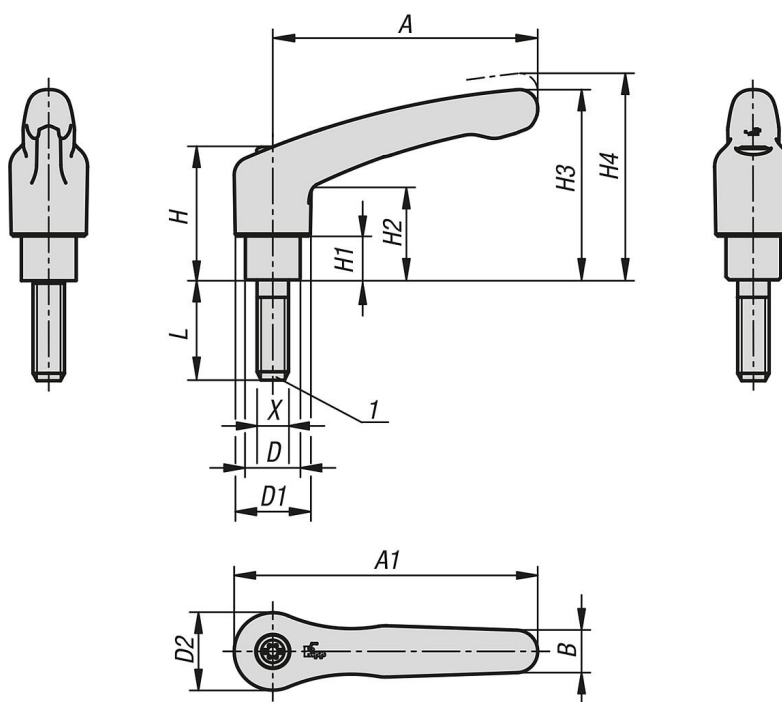
1) Kuželové zakončení DIN EN ISO 4753

Upínací páka ze zinkového tlakového odlitku, s vnějším závitem a s prodlouženým nákrůžkem, se závitovou vložkou z nerezové oceli

Popis zboží/obrázky produktu



Výkresy



Přehled zboží

Upínací páky ze zinkového tlakového odlitku s prodlouženým nákrůžkem, s vnějším závitem, ocelové části z nerezové oceli

Objednací číslo	Velikost	A	A1	B	D	D1	D2	H1	H2	H3	H4	L	X	Druh závitu	Počet zubů
K0123.106108X18	1	40	47	7	10	13	14	10	20,5	37	40	18	M6	vnější závit	16
K0123.106108X20	1	40	47	7	10	13	14	10	20,5	37	40	20	M6	vnější závit	16
K0123.208148X25	2	65	74,5	9,5	13	18,5	19	14	25	50	53	25	M8	vnější závit	20
K0123.310148X30	3	80	91	11	16	21	22	14	28	58,5	62,5	30	M10	vnější závit	22
K0123.310148X35	3	80	91	11	16	21	22	14	28	58,5	62,5	35	M10	vnější závit	22

**Upínací páka ze zinkového tlakového odlitku, s vnějším závitem a s
prodlouženým nákrůžkem, se závitovou vložkou z nerezové oceli**

Přehled zboží
