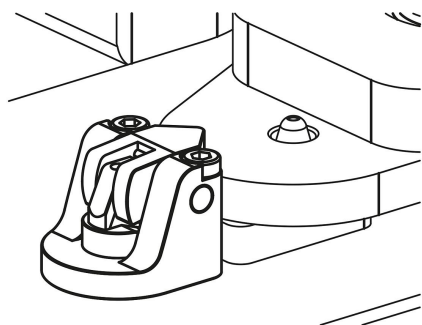


Otočné pákové upínače, pneumatické dvojčinné

Popis zboží/obrázky produktu



Popis

Popis výrobku:

Otočné pákové upínače jsou obzvláště vhodné pro upínání přípravků v omezeném prostoru. Vzhledem ke kompaktnosti otočných pákových upínačů je lze použít univerzálně v upínacích přípravcích s malým prostorem a často tak umožňují flexibilní řešení.

Materiál:

Pouzdro z hliníku.
Píst ocel.

Provedení:

Píst kalený.

Upozornění:

U otočného pákového upínače je upínací páka spojena s pístní tyčí. Přívod vzduchu k otočným pákovým upínačům probíhá přes vyvrtané kanály.

Zdvih páky směrem k obrobku, přímočarý a dojde k upnutí. Při uvolnění se upínací páka odtáhne tak daleko, aby bylo možné obrobek bez kolize vyjmout směrem nahoru. Jednorázový zdvih otočného pákového upínače závisí na volbě upínací páky.

Upínací prvky je třeba pravidelně kontrolovat, zda nejsou znečištěné, a v případě potřeby je vyčistit.

Je třeba zajistit, aby se v otočném prostoru upínací páky otočného pákového upínače svorky nemohlo v důsledku montážní polohy vytvořit žádné nahromadění třísek.

Povrch příruby otočného pákového upínače by měl být při montáži přizpůsoben výšce obrobku a měla by být k dispozici vodorovná poloha upínacího bodu.

Správným umístěním otočného pákového upínače lze optimálně kompenzovat tolerance obrobku navzdory krátké upínací páce.

Pomocí otočného pákového upínače lze vyvinout velké síly. Je třeba zajistit, aby obrobky a upínací přípravky byly konstruovány pro tato zatížení.

Otočné pákové upínače mohou být vybaveny individuálními upínacími pákami. Upínací síla otočného pákového upínače závisí na délce upínací páky.

Upínací páka pro otočný pákový upínač není součástí dodávky.

Respektujte bezpečnostní pokyny.

Způsob ovládní:

Navrtné kanály.

Technické údaje:

Max. provozní tlak: 6 bar.

Montáž:

Viz montážní obrys.

Přednosti:

- Žádné příčné síly při upínání.
- Montážní rozměry.
- Široká paleta upínacích pák.
- Bezkolizní optimální přístup k obrobku.
- Bezdrátové napájení tlakem.

Otočné pákové upínače, pneumatické dvojčinné

Popis zboží/obrázky produktu

Na vyžádání:

Větší průměry a zdvihy pístu a také s kontrolou polohy.

Rozsah dodávky:

Obsaženy 4 kusy šroubů s válcovou hlavou DIN EN ISO 4762 třída pevnosti 8.8.

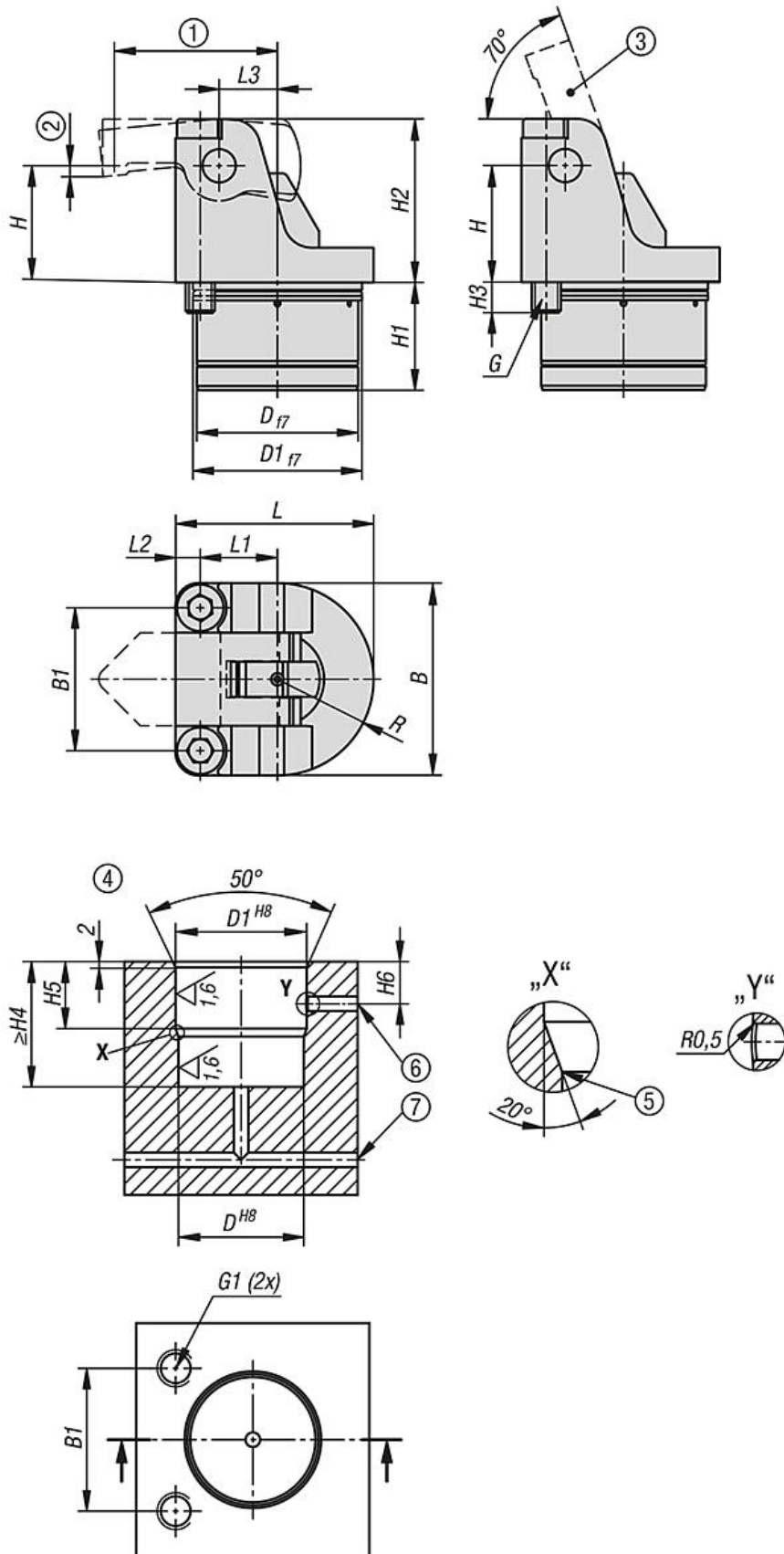
Příslušenství:

Upínací páka pro otočný pákový upínač K1857.

Odkaz na výkres:

- 1) Délka upínací páky (viz K1857)
- 2) Zdvih (viz K1857)
- 3) viz příslušenství
- 4) Montážní obrys
- 5) Zaoblené hrany
- 6) Uvolnění
- 7) Upínání

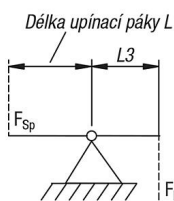
Výkresy



Otočné pákové upínače, pneumatické dvojčinné

Výkresy

Výpočet efektívnej upínacej sily pneumatické otočného pákového upínača:



Effektívna upínacia sila F_{Sp} v závislosti na sile pístu F_{Kol} a dĺžke upínacej páky L

Výpočet:

$$\text{Upínacia sila } F_{Sp} = \frac{F_{Kol} \times L3}{L}$$

$$\text{Upínacia sila } F_{Sp} = \frac{1,99 \text{ kN} \times 25 \text{ mm}}{45 \text{ mm}} = 1,11 \text{ kN}$$

Příklad:

Upínací válec otočné páky, konstrukční velikosti 40

Provozní tlak 6 bar

Pístová síla F_{Kol} při 6 bar = 1,99 kN

Rozměr L3 podle tabulky = 25 mm

Délka upínací páky L = 45 mm

Výsledná efektívna upínacia sila F_{Sp} = 1,11 kN

Přehled zboží

Otočné pákové upínače, pneumatické, dvojčinné

Objednací číslo	Průměr pístu	Druh připojení	B	B1	D	D1	G	G1	H	H1	H2	H3
K1870.121304	12	navrtné kanály	27	19,5	20	21	M4x25	M4x8	15	22	21	7
K1870.161304	16	navrtné kanály	34	25	27	28	M5x35	M5x11	20	24	28	10,5
K1870.201304	20	navrtné kanály	40	30	34	35	M6x40	M6x10	25	27,5	35	9
K1870.251304	25	navrtné kanály	52	38,5	43	44	M8x50	M8x12	31,25	32	43,75	11,5
K1870.321304	32	navrtné kanály	66	49	57	58	M10x65	M10x16	40	37	56	15,5
K1870.401304	40	navrtné kanály	78	59	71	72	M12x80	M12x18	50	46	70	17,5

Objednací číslo	Průměr pístu	H4	H5	H6	L	L1	L2	L3	R	Síla na píst při 6 bar (kN)	účinná plocha pístu (cm ²)
K1870.121304	12	22,5	12	9,5	27	9,75	3,75	7,5	13,5	0,14	2,27
K1870.161304	16	24,5	13	10	35	13,5	4,5	10	17	0,27	4,52
K1870.201304	20	28	15	11	41,5	16,5	5	12,5	20	0,42	7,06
K1870.251304	25	33	19	13	53,5	20,75	6,75	15,63	26	0,68	11,34
K1870.321304	32	38	21	14,5	68	26,5	8,5	20	33	1,27	21,23
K1870.401304	40	47	28	18,5	82	33,5	9,5	25	39	1,99	33,18