

## Upínací rameno pro otočný upínač, hydraulický kompaktní

### Popis zboží/obrázky produktu



### Popis

#### Popis výrobku:

Jednoduché upínací rameno pro otočný kompaktní upínač, K1862. Upevňovací materiál je obsažen u kompaktních otočných upínačů.

#### Materiál:

Ocel.

#### Provedení:

Brynýrováno.

#### Upozornění:

Upozornění k upevnění upínacích ramen a k účinné upínací síle v závislosti na provozním tlaku je třeba zohlednit individuálně pro každý otočný upínač.

Pro dimenzování upínacích ramen jsou rozhodující diagramy pro upínací sílu otočných upínačů.

Stanovený provozní tlak nesmí být překročen a musí být upraven (pokud je to nutné). Otočný pohyb upínacích ramen nesmí být omezen. Teprve po dokončení otočného zdvihu otočných upínačů může dojít k upnutí obrobku.

Přítlačné prvky mají být definovány tak, aby ke kontaktu s obrobkem došlo až po dokončení otáčivého pohybu.

Aby se zabránilo působení kroutících momentů na pístní tyč, musí být upínací ramena při montáži přidržována proti sobě.

Vyhňte se zásahům do rozsahu otáčení. Hrozí riziko poranění v podobě pohmoždění rukou a jiných částí těla.

Respektujte bezpečnostní pokyny.

#### Montáž:

Při montáži nebo demontáži upínacích ramen dbejte na to, aby se na pístní tyč otočného spínače nepřenášely žádné kroutící momenty. Tomu lze zabránit tím, že při utahování nebo povolování upevňovacího šroubu přidržíte upínací rameno.

1. Pokud je otočný upínač vybaven ochranou proti přetížení, zkontrolujte jej v prvním kroku nejprve otáčením pístu, dokud ochrana proti přetížení nezapadne. Otočný upínač má tři záběrové body ve vzdálenosti 120° od sebe.

2. Montáž upínacích ramen se obvykle provádí ve stavu bez tlaku. Po nasazení upínacího ramene na pístnici lze utáhnout šroub nebo matici. Pokud je však zapotřebí přesná upínací poloha upínacího ramene, musí být píst otočného upínače zasouván tlakem. Upínací rameno pak lze namontovat do požadované polohy.

3. Po upevnění upínacího ramene je třeba několikrát zkontrolovat správný průběh upínání otočného upínače, zda je správný upínací bod a upínací zdvih.

4. Po výměně upínacího ramene je třeba po několika upínacích cyklech znovu zkontrolovat krouticí moment upínacího šroubu a v případě potřeby upínací šroub dotáhnout.

#### Na vyžádání:

Jiné rozměry a tvary.

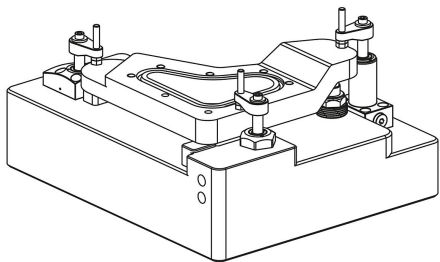
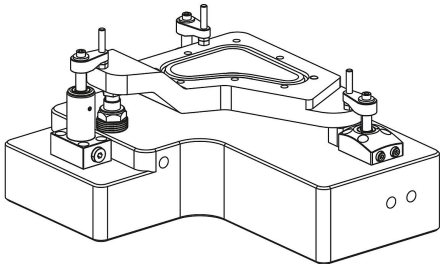
## Upínací rameno pro otočný upínač, hydraulický kompaktní

### Popis zboží/obrázky produktu



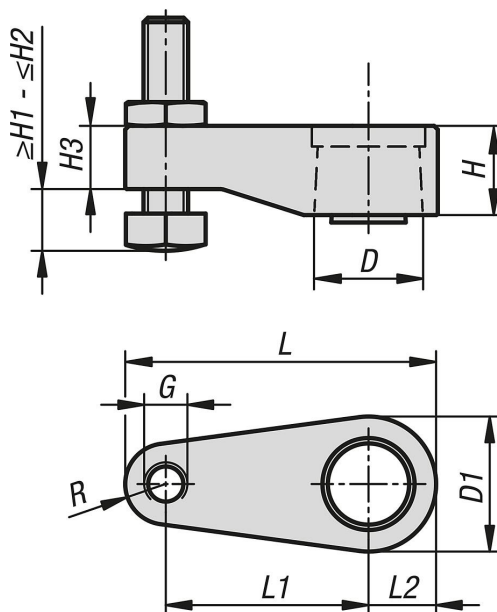
#### Příslušenství:

- Opěrné čepy K0307.
- Výkyvné opěrky K0282, K0302, K1164, K0287, K0288.
- Opěrné kameny ve tvaru šestihranu K0386.



## Upínací rameno pro otočný upínač, hydraulický kompaktní

### Výkresy



### Přehled zboží

#### Upínací rameno pro otočný upínač, hydraulický kompaktní

Objednací číslo	pro průměr pístu	D	D1	G	H	H1	H2	H3	L	L1	L2	L4	R
K1863.14262	14	10	10	M6	12	3,5	40	8	42	26	10	6	6