

Nosné čepy s kuličkou samojistící, nerezová ocel

Popis zboží/obrázky produktu



Popis

Materiál:

Čep, nerezová ocel 1.4542.
Závěsné oko, nerezová ocel 1.4571.
Tlačítko z hliníku.

Provedení:

Čep, kalený.

Upozornění:

Nosné čepy s kuličkou se používají jako rychlý a jednoduchý nosný prvek s pohyblivým závěsným okem.
Kuličky lze odjistit stiskem tlačítka.
Při uvolnění tlačítka se kuličky zajistí.
– Chráněno proti korozi a vlivům povětrnosti.
– Vysoce pevný, kalený čep, který lze extrémně zatěžovat.
– Prověřeno zkušební ústavem TÜV.

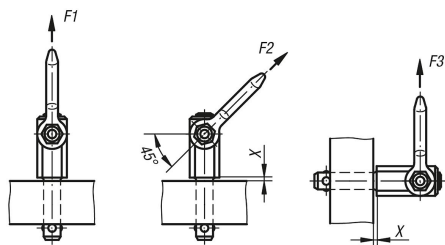
Údaje X min., F1, F2 a F3 při 5násobné bezpečnosti.

Teplotní rozsah:

max. +250 °C.

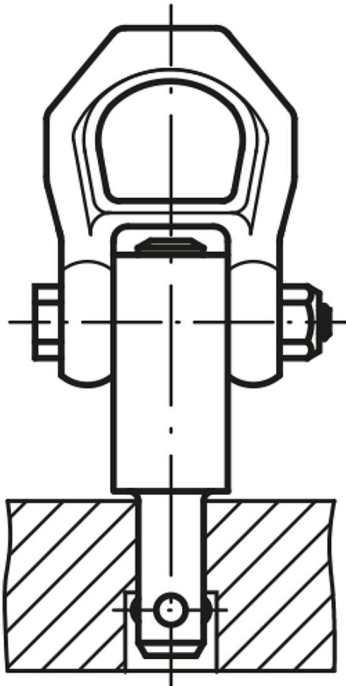
Příslušenství:

Upínací pouzdra K1921/K1922.



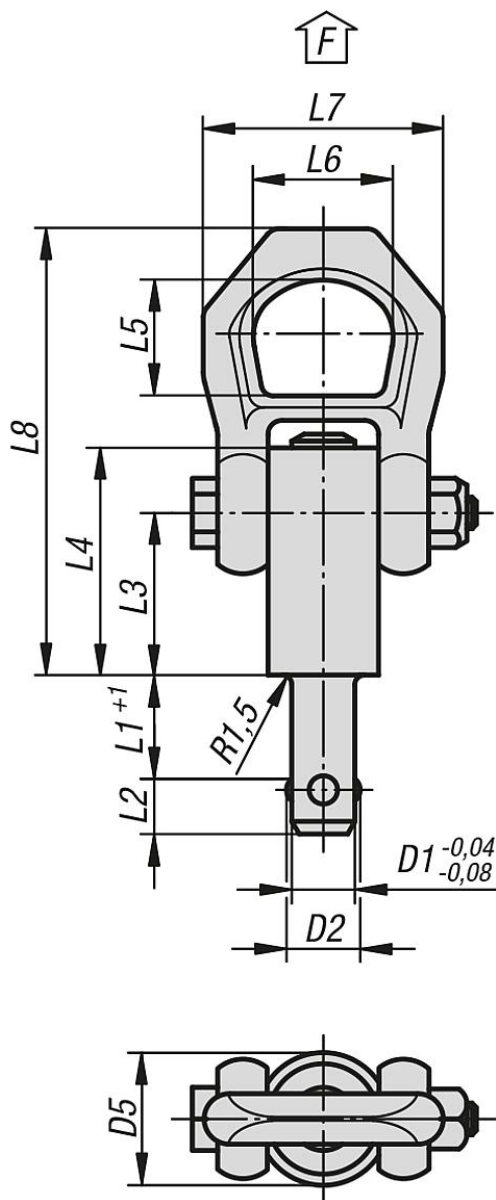
Nosné čepy s kuličkou samojistící, nerezová ocel

Popis zboží/obrázky produktu



Nosné čepy s kuličkou samojistící, nerezová ocel

Výkresy



Přehled zboží

Nosné čepy s kuličkou, samojistící, nerezová ocel

Objednací číslo	D1	D2	D5	L1	L2	L3	L4	L5	L6	L7	L8	X min.	X max.	Montážní otvor H11	F1 kN	F2 kN	F3 kN
K1919.12108X10	8	9,35	21,5	10	8,75	25,7	36	27	30	49	87,5	1,5	5	8	1,5	1,2	0,5
K1919.12108X15	8	9,35	21,5	15	8,75	25,7	36	27	30	49	87,5	1,5	10	8	1,5	1,2	0,5
K1919.12108X25	8	9,35	21,5	25	8,75	25,7	36	27	30	49	87,5	1,5	15	8	1,5	1,2	0,5
K1919.12108X35	8	9,35	21,5	35	8,75	25,7	36	27	30	49	87,5	1,5	15	8	1,5	1,2	0,5
K1919.12110X15	10	11,7	21,5	15	10,2	25,7	36	27	30	49	87,5	1,5	10	10	2,7	2,4	2,1
K1919.12110X25	10	11,7	21,5	25	10,2	25,7	36	27	30	49	87,5	1,5	10	10	2,7	2,4	2,1
K1919.12110X35	10	11,7	21,5	35	10,2	25,7	36	27	30	49	87,5	1,5	10	10	2,7	2,4	2,1
K1919.12110X50	10	11,7	21,5	50	10,2	25,7	36	27	30	49	87,5	1,5	10	10	2,7	2,4	2,1
K1919.12112X15	12	14,2	21,5	15	11	25,7	36	27	30	49	87,5	1,5	10	12	3,5	3,2	2,8
K1919.12112X25	12	14,2	21,5	25	11	25,7	36	27	30	49	87,5	1,5	15	12	3,5	3,2	2,8

Nosné čepy s kuličkou samojistící, nerezová ocel

Přehled zboží

Objednací číslo	D1	D2	D5	L1	L2	L3	L4	L5	L6	L7	L8	X min.	X max.	Montážní otvor H11	F1 kN	F2 kN	F3 kN
K1919.12112X35	12	14,2	21,5	35	11	25,7	36	27	30	49	87,5	1,5	15	12	3,5	3,2	2,8
K1919.12112X50	12	14,2	21,5	50	11	25,7	36	27	30	49	87,5	1,5	15	12	3,5	3,2	2,8
K1919.12516X25	16	18,6	25	25	15,1	31	44,5	27	30	49	92,8	1,5	15	16	4,8	4,5	4,1
K1919.12516X50	16	18,6	25	50	15,1	31	44,5	27	30	49	92,8	1,5	35	16	4,8	4,5	4,1
K1919.12516X75	16	18,6	25	75	15,1	31	44,5	27	30	49	92,8	1,5	40	16	4,8	4,5	4,1
K1919.13020X50	20	24,5	30	50	19,7	36,5	52	32,6	36	56	114	1,5	25	20	10	8,5	6,5
K1919.13020X75	20	24,5	30	75	19,7	36,5	52	32,6	36	56	114	1,5	30	20	10	8,5	6,5