

Matice do drážky DIN 1804

Popis zboží/obrázky produktu



Popis

Materiál:

Cementační ocel.
Nerezová ocel A2.

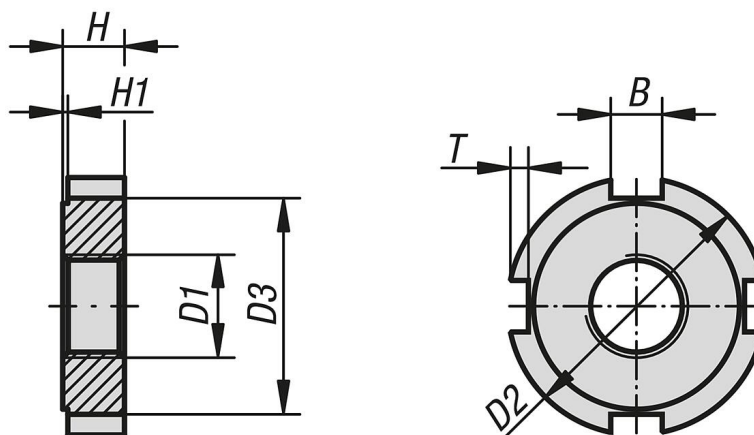
Provedení:

Provedení W = brynováno,
provedení H = kaleno a rovinné plochy broušeny.

Upozornění:

Provedení H je cementované a kalené, s výjimkou závitů. Obě rovinné plochy jsou broušené.

Výkresy



Přehled zboží

Hřídelové matice DIN 1804

Objednací číslo	Provedení	Materiál základní těleso	Šířka drážky B podle DIN 650	D1	D2	D3	H	H1	T
K1917.110	W	cementační ocel	5	M10x1	25	20	6	0,5	2
K1917.112	W	cementační ocel	5	M12x1,5	28	23	6	0,5	2
K1917.114	W	cementační ocel	5	M14x1,5	30	25	7	0,5	2
K1917.116	W	cementační ocel	5	M16x1,5	32	27	7	0,5	2
K1917.118	W	cementační ocel	6	M18x1,5	34	28	8	0,5	2,5
K1917.120	W	cementační ocel	6	M20x1,5	36	30	8	0,5	2,5
K1917.122	W	cementační ocel	6	M22x1,5	40	34	9	0,5	2,5
K1917.124	W	cementační ocel	6	M24x1,5	42	36	9	0,5	2,5
K1917.126	W	cementační ocel	7	M26x1,5	45	38	10	0,5	3
K1917.128	W	cementační ocel	7	M28x1,5	50	43	10	0,5	3
K1917.130	W	cementační ocel	7	M30x1,5	50	43	10	0,5	3
K1917.132	W	cementační ocel	7	M32x1,5	52	45	11	0,5	3
K1917.135	W	cementační ocel	7	M35x1,5	55	48	11	0,5	3
K1917.138	W	cementační ocel	8	M38x1,5	58	50	11	0,5	3,5
K1917.140	W	cementační ocel	8	M40x1,5	62	54	12	0,5	3,5
K1917.142	W	cementační ocel	8	M42x1,5	62	54	12	0,5	3,5
K1917.210	H	cementační ocel	5	M10x1	25	20	6	0,5	2
K1917.212	H	cementační ocel	5	M12x1,5	28	23	6	0,5	2

Matice do drážky DIN 1804

Přehled zboží

Objednací číslo	Provedení	Materiál základní těleso	Šířka drážky B podle DIN 650	D1	D2	D3	H	H1	T
K1917.214	H	cementační ocel	5	M14x1,5	30	25	7	0,5	2
K1917.216	H	cementační ocel	5	M16x1,5	32	27	7	0,5	2
K1917.218	H	cementační ocel	6	M18x1,5	34	28	8	0,5	2,5
K1917.220	H	cementační ocel	6	M20x1,5	36	30	8	0,5	2,5
K1917.222	H	cementační ocel	6	M22x1,5	40	34	9	0,5	2,5
K1917.224	H	cementační ocel	6	M24x1,5	42	36	9	0,5	2,5
K1917.226	H	cementační ocel	7	M26x1,5	45	38	10	0,5	3
K1917.228	H	cementační ocel	7	M28x1,5	50	43	10	0,5	3
K1917.230	H	cementační ocel	7	M30x1,5	50	43	10	0,5	3
K1917.232	H	cementační ocel	7	M32x1,5	52	45	11	0,5	3
K1917.235	H	cementační ocel	7	M35x1,5	55	48	11	0,5	3
K1917.238	H	cementační ocel	8	M38x1,5	58	50	11	0,5	3,5
K1917.240	H	cementační ocel	8	M40x1,5	62	54	12	0,5	3,5
K1917.242	H	cementační ocel	8	M42x1,5	62	54	12	0,5	3,5
K1917.310	-	nerezová ocel A2	5	M10x1	25	20	6	0,5	2
K1917.312	-	nerezová ocel A2	5	M12x1,5	28	23	6	0,5	2
K1917.314	-	nerezová ocel A2	5	M14x1,5	30	25	7	0,5	2
K1917.316	-	nerezová ocel A2	5	M16x1,5	32	27	7	0,5	2
K1917.318	-	nerezová ocel A2	6	M18x1,5	34	28	8	0,5	2,5
K1917.320	-	nerezová ocel A2	6	M20x1,5	36	30	8	0,5	2,5
K1917.322	-	nerezová ocel A2	6	M22x1,5	40	34	9	0,5	2,5
K1917.324	-	nerezová ocel A2	6	M24x1,5	42	36	9	0,5	2,5
K1917.326	-	nerezová ocel A2	7	M26x1,5	45	38	10	0,5	3
K1917.328	-	nerezová ocel A2	7	M28x1,5	50	43	10	0,5	3
K1917.330	-	nerezová ocel A2	7	M30x1,5	50	43	10	0,5	3
K1917.332	-	nerezová ocel A2	7	M32x1,5	52	45	11	0,5	3
K1917.335	-	nerezová ocel A2	7	M35x1,5	55	48	11	0,5	3
K1917.338	-	nerezová ocel A2	8	M38x1,5	58	50	11	0,5	3,5
K1917.340	-	nerezová ocel A2	8	M40x1,5	62	54	12	0,5	3,5
K1917.342	-	nerezová ocel A2	8	M42x1,5	62	54	12	0,5	3,5