

Pojistné podložky pro hřídele DIN 6799

Popis zboží/obrázky produktu



Popis

Materiál:

Pružinová ocel nebo nerezová ocel 1.4122.

Provedení:

Pružinová ocel, bez povrchové úpravy.

Nerezová ocel, bez povrchové úpravy.

Upozornění:

Pojistné podložky se vsunují do drážky hřídele. Odpovídají normě DIN 6799 a jsou určeny pro menší hřídele.

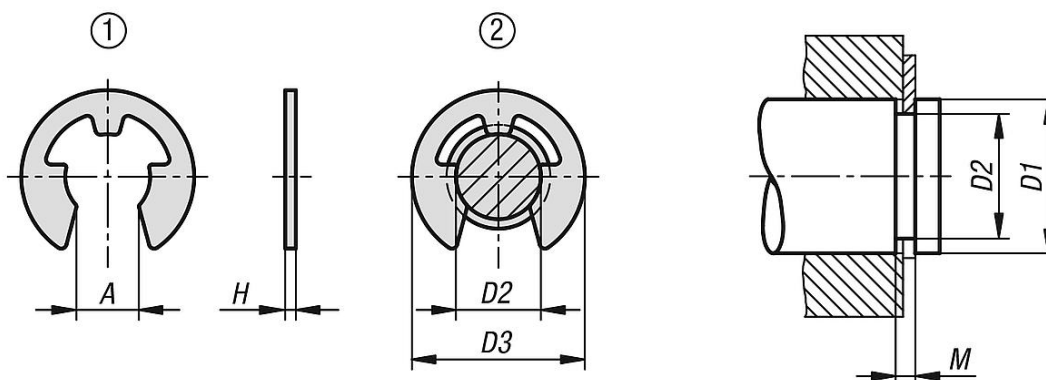
Jmenovitý rozměr = průměr drážky D2

Odkaz na výkres:

1) neupnuto

2) utažené

Výkresy



Přehled zboží

Pojistné podložky pro hřídele DIN 6799

Objednací číslo	Materiál základní těleso	A	D1	D2	D3	H	M
K1940.0230	pružinová ocel	1,94	3-4	2,3	6,3	0,6	0,64
K1940.0320	pružinová ocel	2,7	4-5	3,2	7,3	0,6	0,64
K1940.0400	pružinová ocel	3,34	5-7	4	9,3	0,7	0,74
K1940.0500	pružinová ocel	4,11	6-8	5	11,3	0,7	0,74
K1940.0600	pružinová ocel	5,26	7-9	6	12,3	0,7	0,74
K1940.0700	pružinová ocel	5,84	8-11	7	14,3	0,9	0,94
K1940.0800	pružinová ocel	6,52	9-12	8	16,3	1	1,05
K1940.0900	pružinová ocel	7,63	10-14	9	18,8	1,1	1,15
K1940.1000	pružinová ocel	8,32	11-15	10	20,4	1,2	1,25
K1940.1200	pružinová ocel	10,45	13-18	12	23,4	1,3	1,35
K1940.0151	nerezová ocel	1,28	2-2,5	1,5	4,25	0,4	0,44
K1940.0191	nerezová ocel	1,61	2,5-3	1,9	4,8	0,5	0,54
K1940.0231	nerezová ocel	1,94	3-4	2,3	6,3	0,6	0,64
K1940.0321	nerezová ocel	2,7	4-5	3,2	7,3	0,6	0,64
K1940.0401	nerezová ocel	3,34	5-7	4	9,3	0,7	0,74

Pojistné podložky pro hřídele DIN 6799

Přehled zboží

Objednací číslo	Materiál základní těleso	A	D1	D2	D3	H	M
K1940.0501	nerezová ocel	4,11	6-8	5	11,3	0,7	0,74
K1940.0601	nerezová ocel	5,26	7-9	6	12,3	0,7	0,74
K1940.0701	nerezová ocel	5,84	8-11	7	14,3	0,9	0,94
K1940.0901	nerezová ocel	7,63	10-14	9	18,8	1,1	1,15
K1940.0801	nerezová ocel	6,52	9-12	8	16,3	1	1,05
K1940.1001	nerezová ocel	8,32	11-15	10	20,4	1,2	1,25
K1940.1201	nerezová ocel	10,45	13-18	12	23,4	1,3	1,35