

Profil vložky do drážky typ I

Popis zboží/obrázky produktu



Popis

Materiál:

Ocel.

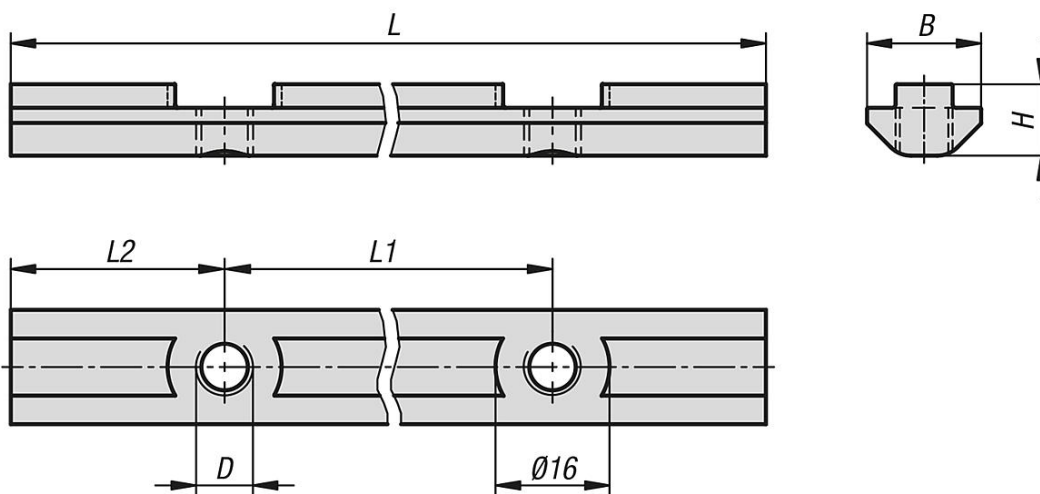
Provedení:

s povlakem.

Upozornění:

Profil drážky je opatřen otvory se závity v rastrové velikosti 40 mm a 60 mm.

Výkresy



Přehled zboží

Profil vodící vložky do drážky Typ I

Objednací číslo	Šířka drážky	B	D	H	L	L1	L2	Počet otvorů
K1912.084008X1000	8	16	M8	9,5	1000	40	20	25
K1912.086008X1000	8	16	M8	9,5	1000	60	30	17

