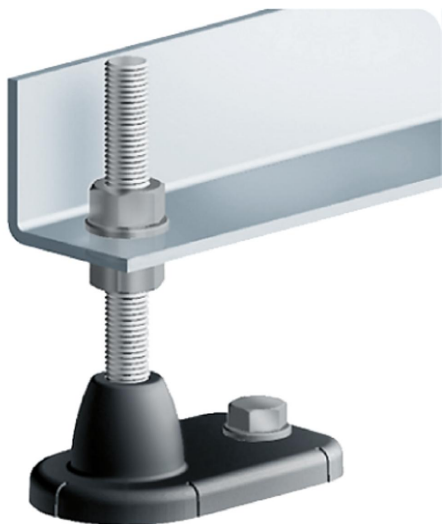
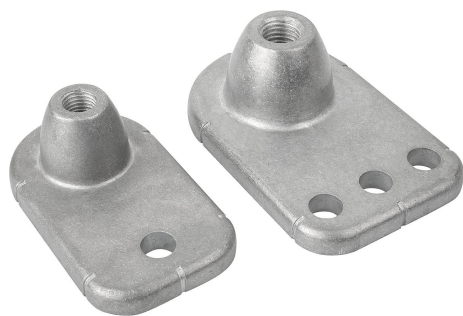


Kachní nohy

Popis zboží/obrázky produktu



Popis

Materiál:

Z tlakově litého hliníku.

Provedení:

bez povrchové úpravy, hladce vyleštěno.

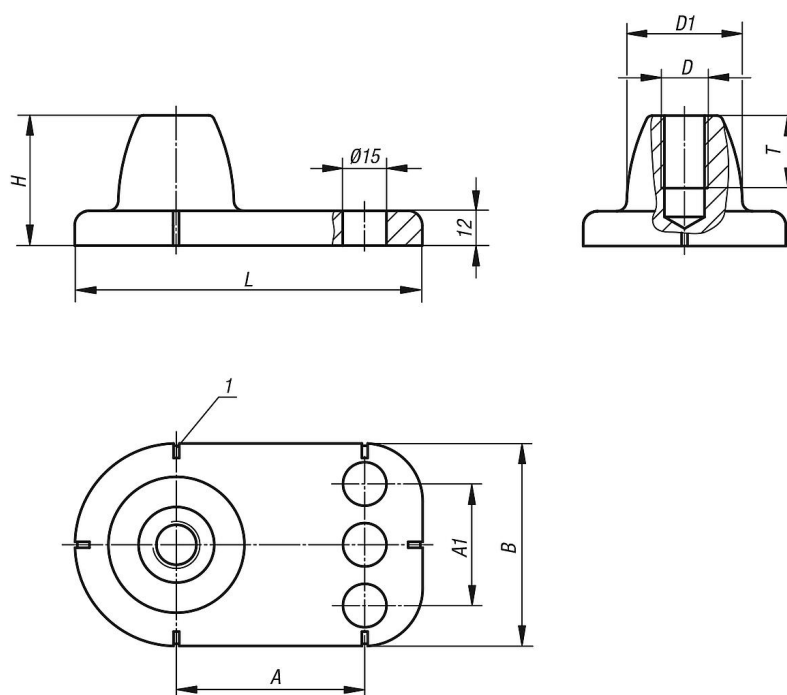
Upozornění:

Stabilní stavěcí noha zvláště vhodná pro dopravníky. S vyrovnávacími značkami, které jsou na ní vyznačeny, pro přesné ustavení polohy kachních noh.

Příslušenství:

Vhodné závitové tyče viz K1960.

Výkresy



Přehled zboží

Kachní nohy

Přehled zboží

Kachní nohy

Objednací číslo	A	A1	B	D	D1	H	L	T	Nosná síla N
K1937.161	65	-	70	M16	40	45	119,5	25	4000
K1937.201	75	55	90	M20	52	50	139,5	27,5	6000