

Axiální klouby pro tahové síly nastavitelné, provedení D

Popis zboží/obrázky produktu



Popis

Materiál:

Ocel.

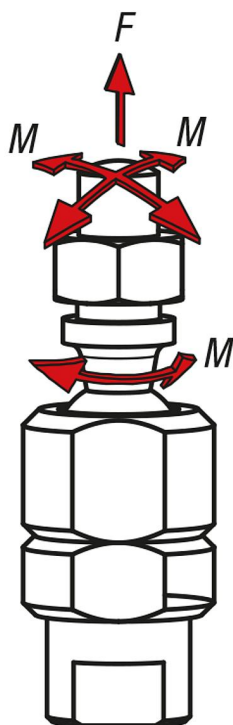
Provedení:

Kulový čep pozinkovaný a chromátovaný.

Kulové sedlo a matice pozinkované.

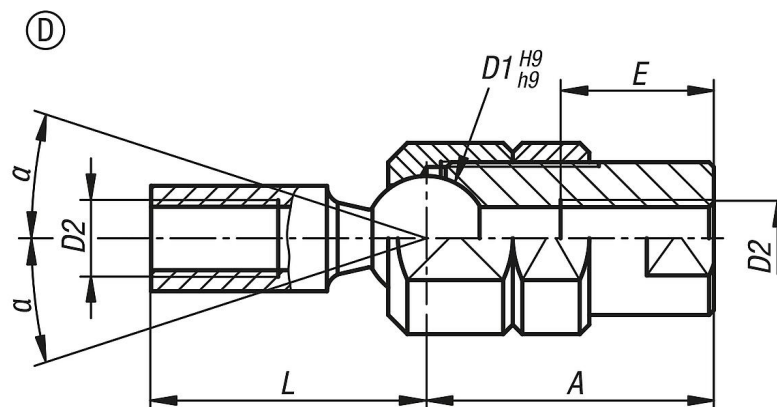
Upozornění:

Axiální kloub je vhodný pro zachycování tahových sil. Prostřednictvím svěrací matice lze ovlivňovat pohyblivost koule, popřípadě ji zcela sevřít.



Axiální klouby pro tahové síly nastavitelné, provedení D

Výkresy



Přehled zboží

Objednací číslo	Provedení	D1	D2	A	L	E	α	F kN	M Nm	Utahovací moment max. Nm
K1936.41006	D	10	M6	25	23,5	12	20°	2,5	5,2	12,4
K1936.41308	D	13	M8	30	29,5	16	24°	5	8,8	13,2
K1936.41610	D	16	M10	35	36	20	28°	7,5	14,5	16,4