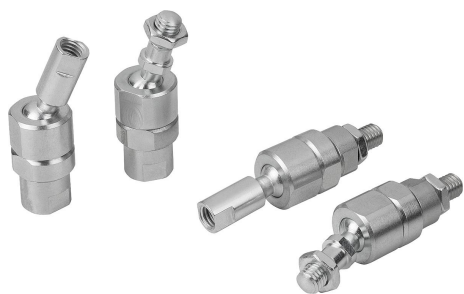


## Axiální klouby pro tahové síly nastavitelné

### Popis zboží/obrázky produktu



### Popis

**Materiál:**

Ocel.

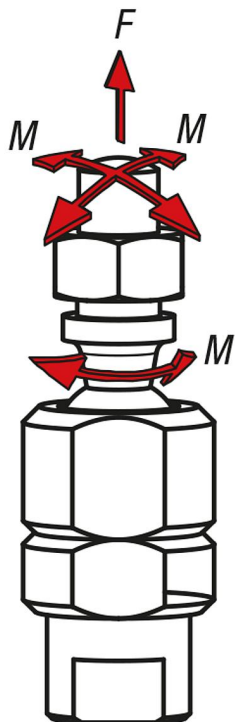
**Provedení:**

Kulový čep pozinkovaný a chromátovaný.

Kulové sedlo a matice pozinkované.

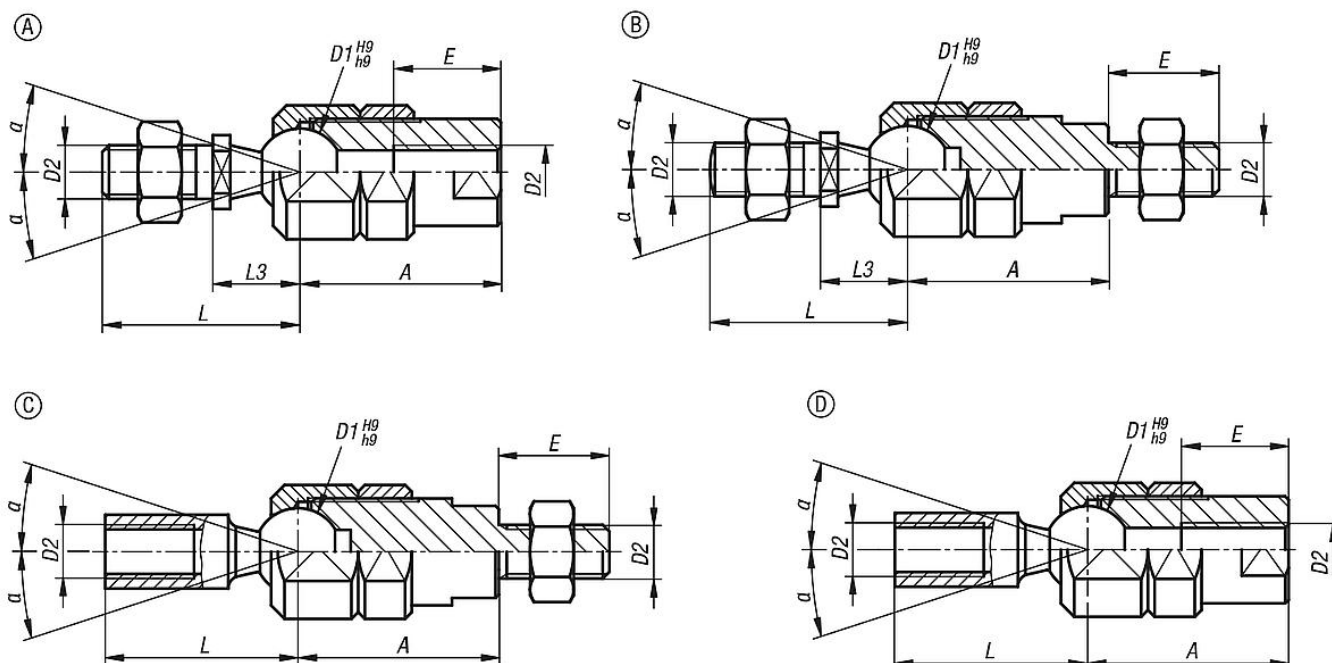
**Upozornění:**

Axiální kloub je vhodný pro zachycování tahových sil. Prostřednictvím svěrací matice lze ovlivňovat pohyblivost koule, popřípadě ji zcela sevřít.



# Axiální klouby pro tahové síly nastavitelné

## Výkresy



## Přehled zboží

### Axiální klouby pro tahové síly, nastavitelné

Objednací číslo	Provedení	D1	D2	A	L	L3	E	$\alpha$	F kN	M Nm	Utahovací moment max. Nm
K1936.1006	A	10	M6	25	23,5	11	12	20°	2,5	5,2	12,4
K1936.1308	A	13	M8	30	29,5	13	16	24°	5	8,8	13,2
K1936.1610	A	16	M10	35	36	16	20	28°	7,5	14,5	16,4
K1936.1612	A	16	M12	35	36	16	24	28°	7,5	14,5	16,4
K1936.21006	B	10	M6	21	23,5	11	12	20°	2,5	5,2	12,4
K1936.21308	B	13	M8	26	29,5	13	14	24°	5	8,8	13,2
K1936.21610	B	16	M10	35	36	16	16	28°	7,5	14,5	16,4
K1936.21612	B	16	M12	35	36	16	16	28°	7,5	14,5	16,4
K1936.31006	C	10	M6	21	23,5	-	12	20°	2,5	5,2	12,4
K1936.31308	C	13	M8	26	29,5	-	14	24°	5	8,8	13,2
K1936.31610	C	16	M10	35	36	-	16	28°	7,5	14,5	16,4
K1936.41006	D	10	M6	25	23,5	-	12	20°	2,5	5,2	12,4
K1936.41308	D	13	M8	30	29,5	-	16	24°	5	8,8	13,2
K1936.41610	D	16	M10	35	36	-	20	28°	7,5	14,5	16,4