

Vyrovnávací upínač

Popis zboží/obrázky produktu



Popis

Materiál:

Ocel.

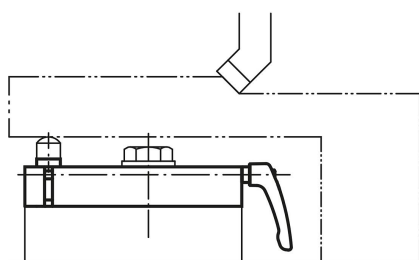
Provedení:

Cementováno, bryňováno a broušeno.

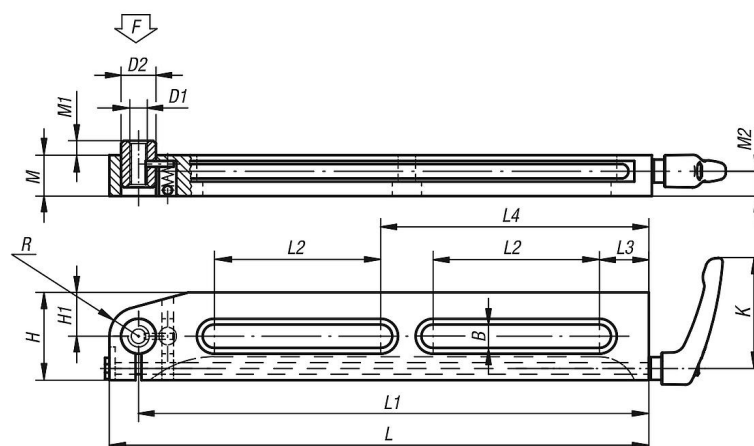
Upozornění:

Vyrovnávací upínač slouží k podpoře při frézování, vrtání, hoblování a broušení, aby se zamezilo chvění nebo pohybu obrobku. Vyrovnávací upínač umožňuje rychlé a přesné podepření, aniž by bylo nutné zasahovat pod obrobek. Opěrný čep se malou silou pružiny přimkne k obrobku. Lze jej ukotvit do libovolné polohy. Do vnitřního závitu opěrného čepu lze zašroubovat závitové kolíky libovolného druhu, aby bylo možné upravit opěrnou výšku.

Vyrovnávací upínače K1947.075, K1947.150 a K1947.170 mají pouze 1 drážku.



Výkresy



Přehled zboží

Vyrovnávací upínač

Objednací číslo	K	L	L1	L2	L3	L4	B	H	H1	D1	D2	M	M1	M2	R	F N
K1947.75	65	85	75	35	13	-	8,5	30	10	M8	13	19,5	3	11,5	-	500
K1947.150	80	165	150	90	20	-	13	50	25	M10	20	24	6	14	15	2500
K1947.170	110	190	170	100	25	-	17	60	20	M16	26	34	11	21,5	-	5000
K1947.300	80	315	300	100	30	160	13	50	25	M10	20	24	6	14	15	2500

