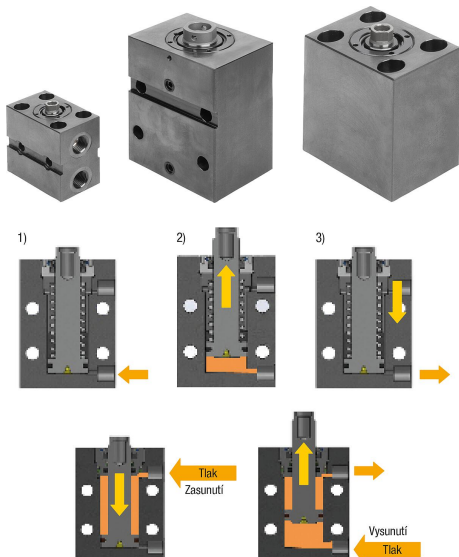


Blokový hydraulický válec s kovovým stěračem, dvojitý / jednočinný s návratem pomocí pružiny

Popis zboží/obrázky produktu



Popis

Popis výrobku:

Blokové válce s pístní tyčí, s vnitřním závitem se ideálně hodí pro upínání v případech, kdy jsou zapotřebí krátké zdvihy s velkými silami. Blokované válce lze použít jako tlačné nebo tažné válce. Do pístnic lze pomocí vnitřních závitů našroubovat různé tlačné prvky. Blokované válce zajišťují vysoký provozní tlak a díky svému kompaktnímu krychlovému tvaru pouzdra se snadno upevňují pomocí šroubů s válcovou hlavou. V blokovaných válcích je standardně instalováno dvojitě hydraulické těsnění. Tím jsou vytvořeny na straně těsnění okolo pístní tyče technické předpoklady pro trvalý provoz s minimální netěsností. V blokovaných válcích jsou standardně namontovány kovové stěrače, které zabráňují vnikání třísek.

Materiál:

Pouzdro a píst z oceli.
Těsnění z NBR.

Provedení:

Těleso brynýrované.
Píst kalený.

Upozornění:

Je třeba zabránit působení příčných sil na blokované válce.

Pokud je blokovaný válec našroubován příčně k ose válce, doporučuje se dodatečné podepření blokovaného válce. Pokud se blokovaný válec používá jako tlačný válec, měla by být podpěra na straně dna válce; používá-li se jako tažný válec, měla by být na straně pístní tyče.

Je třeba dodržet přípustné dynamické zatížení při předsunutém zdvihu pístu. U jednočinných blokovaných válců je zapotřebí ventilační přípojka.

Je třeba zabránit vniknutí řezných a chladicích kapalin do válce.

Tlačné prvky nejsou součástí dodávky.

Respektujte bezpečnostní pokyny.

Způsob ovládní:

- Závítová spojka.
- Přírubový spoj s O-kroužkem.

Technické údaje:

Max. provozní tlak: 500 bar.

Montáž:

Viz montážní obrýs.

Přednosti:

- Integrovaný kovový stěrač.
- Mnohostranné možnosti upevnění.
- Velký rozsah zdvihu.
- Velké rozsahy síly.
- Montážní rozměry.
- Použití dvojitě hydraulického těsnění.

Blokový hydraulický válec s kovovým stěračem, dvojitý / jednocitý s návratem pomocí pružiny

Popis zboží/obrázky produktu

Na vyžádání:

Větší průměry a zdvihy pístu a také s kontrolou polohy.

Rozsah dodávky:

2 ks O-kroužek (u způsobu funkce přírubový spoj s O-kroužkem).

Příslušenství:

- Opěrné čepy K0307.
- Výkyvné opěrky K0282, K0302, K1164, K0287, K0288.
- Opěrné kameny ve tvaru šestihranu K0386.

Odkaz na výkres:

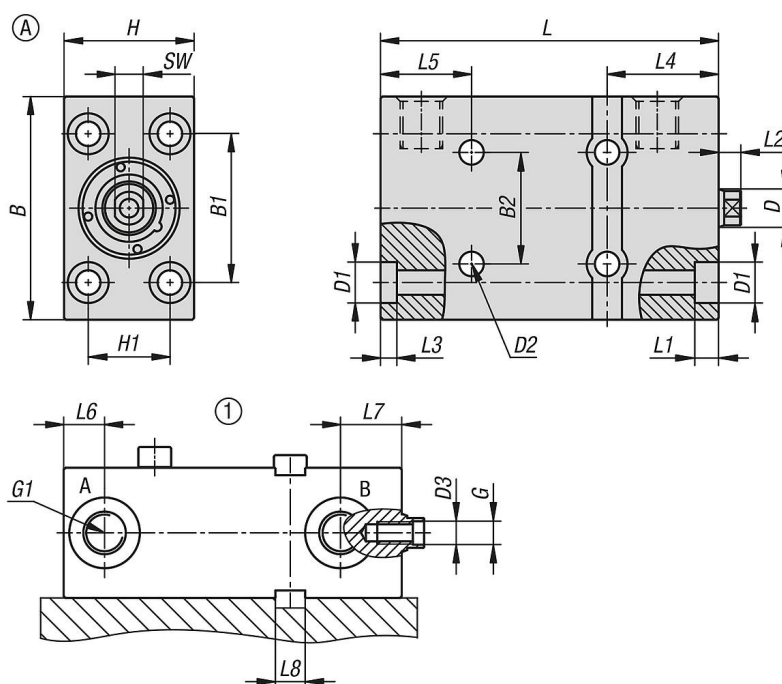
Provedení A: podélný a příčný otvor, závitový spoj

Provedení B: na straně dna válce, prostřední otvor, přírubový spoj s O-kroužkem

Provedení C: na širší straně, přírubový spoj s O-kroužkem

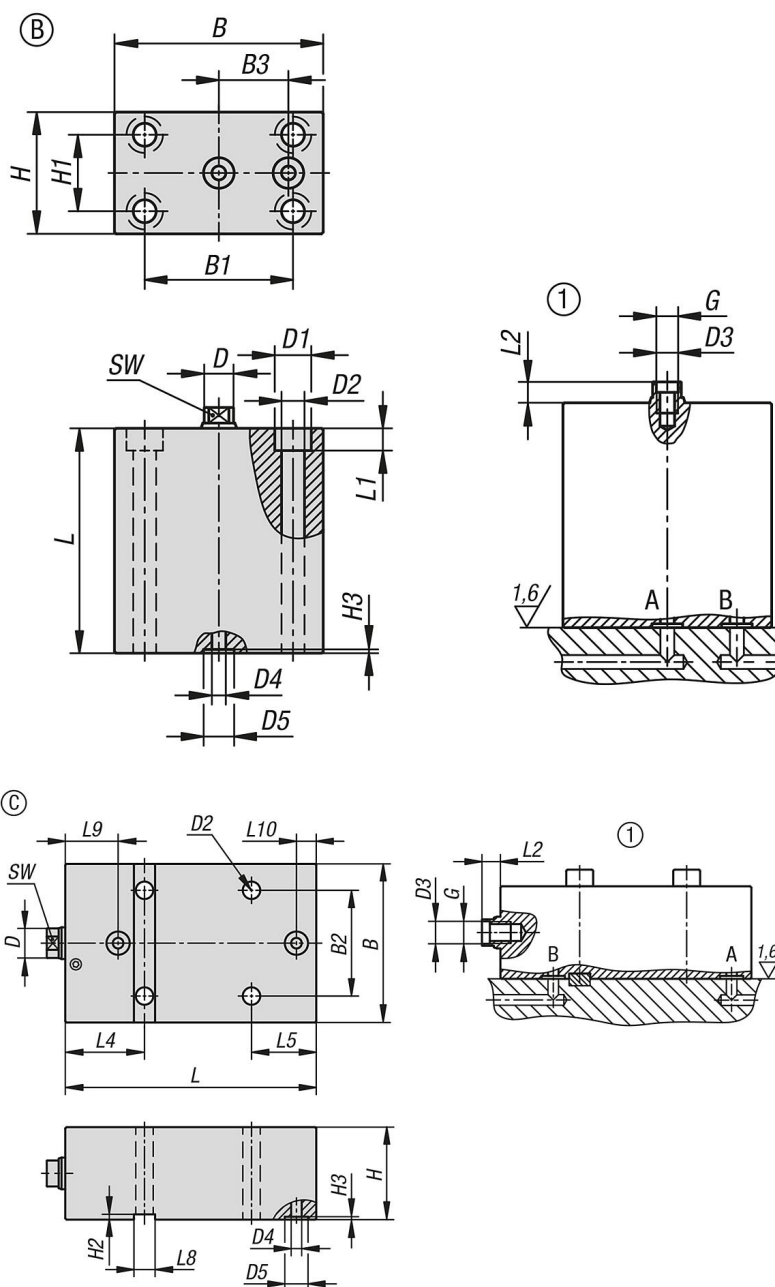
1) Montážní obrys

Výkresy



Blokový hydraulický válec s kovovým stěračem, dvojitý / jednocitý s návratem pomocí pružiny

Výkresy



Přehled zboží

Blokové hydraulické válce s kovovým stěračem, dvojitý / jednocitý s návratem pomocí pružiny

Objednací číslo	Provedení	Typ provedení	Průměr pístu	Zdvih	Druh připojení	B	B1	B2	B3	D	D1	D2	D3	D4	D5	G	G1	H	H1	H2	H3
K1859.160821011	A	jednocitý	16	8	závitová přípojka	60	40	30	-	10	11	6,5	6,3x3	-	-	M6x15	G1/4	35	22	2	-
K1859.162021011	A	jednocitý	16	20	závitová přípojka	60	40	30	-	10	11	6,5	6,3x3	-	-	M6x15	G1/4	35	22	2	-
K1859.200821011	A	jednocitý	20	8	závitová přípojka	60	40	40	-	12	11	6,5	8,5x3	-	-	M8x16	G1/4	35	22	2	-
K1859.202021011	A	jednocitý	20	20	závitová přípojka	60	40	40	-	12	11	6,5	8,5x3	-	-	M8x16	G1/4	35	22	2	-
K1859.250821011	A	jednocitý	25	8	závitová přípojka	65	50	50	-	16	14	8,5	10,5x4	-	-	M10x17	G1/4	45	30	2	-
K1859.252021011	A	jednocitý	25	20	závitová přípojka	65	50	50	-	16	14	8,5	10,5x4	-	-	M10x17	G1/4	45	30	2	-
K1859.321021011	A	jednocitý	32	10	závitová přípojka	75	55	55	-	20	18	10,5	12,5x4	-	-	M12x18	G1/4	55	35	3	-
K1859.322021011	A	jednocitý	32	20	závitová přípojka	75	55	55	-	20	18	10,5	12,5x4	-	-	M12x18	G1/4	55	35	3	-
K1859.401021011	A	jednocitý	40	10	závitová přípojka	85	63	63	-	25	18	10,5	16,5x7	-	-	M16x27	G1/4	63	40	3	-

Blokový hydraulický válec s kovovým stěračem, dvojitý / jednocitý s návratem pomocí pružiny

Přehled zboží

Objednáací číslo	Provedení	Typ provedení	Průměr pístu	Zdvih	Druh připojení	B	B1	B2	B3	D	D1	D2	D3	D4	D5	G	G1	H	H1	H2	H3
K1859.402021011	A	jednocitý	40	20	závitová přípojka	85	63	63	-	25	18	10,5	16,5x7	-	-	M16x27	G1/4	63	40	3	-
K1859.161611011	A	dvojitý	16	16	závitová přípojka	60	40	30	-	10	11	6,5	6,3x3	-	-	M6x15	G1/4	35	22	2	-
K1859.163211011	A	dvojitý	16	32	závitová přípojka	60	40	30	-	10	11	6,5	6,3x3	-	-	M6x15	G1/4	35	22	2	-
K1859.165011011	A	dvojitý	16	50	závitová přípojka	60	40	30	-	10	11	6,5	6,3x3	-	-	M6x15	G1/4	35	22	2	-
K1859.201611011	A	dvojitý	20	16	závitová přípojka	60	40	40	-	12	11	6,5	8,5x3	-	-	M8x16	G1/4	35	22	2	-
K1859.203211011	A	dvojitý	20	32	závitová přípojka	60	40	40	-	12	11	6,5	8,5x3	-	-	M8x16	G1/4	35	22	2	-
K1859.205011011	A	dvojitý	20	50	závitová přípojka	60	40	40	-	12	11	6,5	8,5x3	-	-	M8x16	G1/4	35	22	2	-
K1859.252011011	A	dvojitý	25	20	závitová přípojka	65	50	50	-	16	14	8,5	10,5x4	-	-	M10x17	G1/4	45	30	2	-
K1859.255011011	A	dvojitý	25	50	závitová přípojka	65	50	50	-	16	14	8,5	10,5x4	-	-	M10x17	G1/4	45	30	2	-
K1859.322511011	A	dvojitý	32	25	závitová přípojka	75	55	55	-	20	18	10,5	12,5x4	-	-	M12x18	G1/4	55	35	3	-
K1859.325011011	A	dvojitý	32	50	závitová přípojka	75	55	55	-	20	18	10,5	12,5x4	-	-	M12x18	G1/4	55	35	3	-
K1859.402511011	A	dvojitý	40	25	závitová přípojka	85	63	63	-	25	18	10,5	16,5x7	-	-	M16x27	G1/4	63	40	3	-
K1859.405011011	A	dvojitý	40	50	závitová přípojka	85	63	63	-	25	18	10,5	16,5x7	-	-	M16x27	G1/4	63	40	3	-
K1859.160822021	B	jednocitý	16	8	přírubový spoj s o-kroužkem	60	40	-	20	10	11	6,5	6,3x3	4	8,8	M6x15	-	35	22	-	1,1
K1859.162022021	B	jednocitý	16	20	přírubový spoj s o-kroužkem	60	40	-	20	10	11	6,5	6,3x3	4	8,8	M6x15	-	35	22	-	1,1
K1859.200822021	B	jednocitý	20	8	přírubový spoj s o-kroužkem	60	40	-	22	12	11	6,5	8,5x3	4	8,8	M8x16	-	35	22	-	1,1
K1859.202022021	B	jednocitý	20	20	přírubový spoj s o-kroužkem	60	40	-	22	12	11	6,5	8,5x3	4	8,8	M8x16	-	35	22	-	1,1
K1859.250822021	B	jednocitý	25	8	přírubový spoj s o-kroužkem	65	50	-	25	16	14	8,5	10,5x4	4	9,8	M10x17	-	45	30	-	1,1
K1859.252022021	B	jednocitý	25	20	přírubový spoj s o-kroužkem	65	50	-	25	16	14	8,5	10,5x4	4	9,8	M10x17	-	45	30	-	1,1
K1859.321022021	B	jednocitý	32	10	přírubový spoj s o-kroužkem	75	55	-	27,5	20	18	10,5	12,5x4	5	9,8	M12x18	-	55	35	-	1,1
K1859.322022021	B	jednocitý	32	20	přírubový spoj s o-kroužkem	75	55	-	27,5	20	18	10,5	12,5x4	5	9,8	M12x18	-	55	35	-	1,1
K1859.401022021	B	jednocitý	40	10	přírubový spoj s o-kroužkem	85	63	-	31,5	25	18	10,5	16,5x7	5	9,8	M16x27	-	63	40	-	1,1
K1859.402022021	B	jednocitý	40	20	přírubový spoj s o-kroužkem	85	63	-	31,5	25	18	10,5	16,5x7	5	9,8	M16x27	-	63	40	-	1,1
K1859.161612021	B	dvojitý	16	16	přírubový spoj s o-kroužkem	60	40	-	20	10	11	6,5	6,3x3	4	8,8	M6x15	-	35	22	-	1,1
K1859.163212021	B	dvojitý	16	32	přírubový spoj s o-kroužkem	60	40	-	20	10	11	6,5	6,3x3	4	8,8	M6x15	-	35	22	-	1,1
K1859.165012021	B	dvojitý	16	50	přírubový spoj s o-kroužkem	60	40	-	20	10	11	6,5	6,3x3	4	8,8	M6x15	-	35	22	-	1,1
K1859.201612021	B	dvojitý	20	16	přírubový spoj s o-kroužkem	60	40	-	22	12	11	6,5	8,5x3	4	8,8	M8x16	-	35	22	-	1,1
K1859.203212021	B	dvojitý	20	32	přírubový spoj s o-kroužkem	60	40	-	22	12	11	6,5	8,5x3	4	8,8	M8x16	-	35	22	-	1,1
K1859.205012021	B	dvojitý	20	50	přírubový spoj s o-kroužkem	60	40	-	22	12	11	6,5	8,5x3	4	8,8	M8x16	-	35	22	-	1,1
K1859.252012021	B	dvojitý	25	20	přírubový spoj s o-kroužkem	65	50	-	25	16	14	8,5	10,5x4	4	9,8	M10x17	-	45	30	-	1,1
K1859.255012021	B	dvojitý	25	50	přírubový spoj s o-kroužkem	65	50	-	25	16	14	8,5	10,5x4	4	9,8	M10x17	-	45	30	-	1,1
K1859.322512021	B	dvojitý	32	25	přírubový spoj s o-kroužkem	75	55	-	27,5	20	18	10,5	12,5x4	5	9,8	M12x18	-	55	35	-	1,1
K1859.325012021	B	dvojitý	32	50	přírubový spoj s o-kroužkem	75	55	-	27,5	20	18	10,5	12,5x4	5	9,8	M12x18	-	55	35	-	1,1
K1859.402512021	B	dvojitý	40	25	přírubový spoj s o-kroužkem	85	63	-	31,5	25	18	10,5	16,5x7	5	9,8	M16x27	-	63	40	-	1,1
K1859.405012021	B	dvojitý	40	50	přírubový spoj s o-kroužkem	85	63	-	31,5	25	18	10,5	16,5x7	5	9,8	M16x27	-	63	40	-	1,1
K1859.160822031	C	jednocitý	16	8	přírubový spoj s o-kroužkem	60	-	30	-	10	-	6,5	6,3x3	4	8,8	M6x15	-	35	-	2	1,1
K1859.162022031	C	jednocitý	16	20	přírubový spoj s o-kroužkem	60	-	30	-	10	-	6,5	6,3x3	4	8,8	M6x15	-	35	-	2	1,1
K1859.200822031	C	jednocitý	20	8	přírubový spoj s o-kroužkem	60	-	40	-	12	-	6,5	8,5x3	4	8,8	M8x16	-	35	-	2	1,1
K1859.202022031	C	jednocitý	20	20	přírubový spoj s o-kroužkem	60	-	40	-	12	-	6,5	8,5x3	4	8,8	M8x16	-	35	-	2	1,1
K1859.250822031	C	jednocitý	25	8	přírubový spoj s o-kroužkem	65	-	50	-	16	-	8,5	10,5x4	4	9,8	M10x17	-	45	-	2	1,1
K1859.252022031	C	jednocitý	25	20	přírubový spoj s o-kroužkem	65	-	50	-	16	-	8,5	10,5x4	4	9,8	M10x17	-	45	-	2	1,1
K1859.321022031	C	jednocitý	32	10	přírubový spoj s o-kroužkem	75	-	55	-	20	-	10,5	12,5x4	5	9,8	M12x18	-	55	-	3	1,1
K1859.322022031	C	jednocitý	32	20	přírubový spoj s o-kroužkem	75	-	55	-	20	-	10,5	12,5x4	5	9,8	M12x18	-	55	-	3	1,1
K1859.401022031	C	jednocitý	40	10	přírubový spoj s o-kroužkem	85	-	63	-	25	-	10,5	16,5x7	5	9,8	M16x27	-	63	-	3	1,1
K1859.402022031	C	jednocitý	40	20	přírubový spoj s o-kroužkem	85	-	63	-	25	-	10,5	16,5x7	5	9,8	M16x27	-	63	-	3	1,1
K1859.161612031	C	dvojitý	16	16	přírubový spoj s o-kroužkem	60	-	30	-	10	-	6,5	6,3x3	4	8,8	M6x15	-	35	-	2	1,1
K1859.163212031	C	dvojitý	16	32	přírubový spoj s o-kroužkem	60	-	30	-	10	-	6,5	6,3x3	4	8,8	M6x15	-	35	-	2	1,1
K1859.165012031	C	dvojitý	16	50	přírubový spoj s o-kroužkem	60	-	30	-	10	-	6,5	6,3x3	4	8,8	M6x15	-	35	-	2	1,1
K1859.201612031	C	dvojitý	20	16	přírubový spoj s o-kroužkem	60	-	40	-	12	-	6,5	8,5x3	4	8,8	M8x16	-	35	-	2	1,1
K1859.203212031	C	dvojitý	20	32	přírubový spoj s o-kroužkem	60	-	40	-	12	-	6,5	8,5x3	4	8,8	M8x16	-	35	-	2	1,1
K1859.205012031	C	dvojitý	20	50	přírubový spoj s o-kroužkem	60	-	40	-	12	-	6,5	8,5x3	4	8,8	M8x16	-	35	-	2	1,1
K1859.252012031	C	dvojitý	25	20	přírubový spoj s o-kroužkem	65	-	50	-	16	-	8,5	10,5x4	4	9,8	M10x17	-	45	-	2	1,1
K1859.255012031	C	dvojitý	25	50	přírubový spoj s o-kroužkem	65	-	50	-	16	-	8,5	10,5x4	4	9,8	M10x17	-	45	-	2	1,1
K1859.322512031	C	dvojitý	32	25	přírubový spoj s o-kroužkem	75	-	55	-	20	-	10,5	12,5x4	5	9,8	M12x18	-	55	-	3	1,1
K1859.325012031	C	dvojitý	32	50	přírubový spoj s o-kroužkem	75	-	55	-	20	-	10,5	12,5x4	5	9,8	M12x18	-	55	-	3	1,1
K1859.402512031	C	dvojitý	40	25	přírubový spoj s o-kroužkem	85	-	63	-	25	-	10,5	16,5x7	5	9,8	M16x27	-	63	-	3	1,1
K1859.405012031	C	dvojitý	40	50	přírubový spoj s o-kroužkem	85	-	63	-	25	-	10,5	16,5x7	5	9,8	M16x27	-	63	-	3	1,1

Blokové hydraulické válce s kovovým stěračem

Blokový hydraulický válec s kovovým stěračem, dvojitý / jednocitý s návratem pomocí pružiny

Přehled zboží

Objednáací číslo	Provedení	Typ provedení	Průměr pístu	Zdvih	L	L1	L2	L3	L4	L5	L6	L7	L8	L9	L10	SW	účinná plocha pístu (cm ²)	Tlačná síla při 100 bar (kN)	Tahová síla při 100 bar (kN)
K1859.160821011	A	jednocitý	16	8	56	6,4	6	4,4	30	-	11	16,5	8	-	-	8	2	2	-
K1859.162021011	A	jednocitý	16	20	91	6,4	6	4,4	30	-	11	16,5	8	-	-	8	2	2	-
K1859.200821011	A	jednocitý	20	8	61	6,4	7	4,4	30	-	11	16,5	8	-	-	10	3,1	3,1	-
K1859.202021011	A	jednocitý	20	20	95	6,4	7	4,4	30	-	11	16,5	8	-	-	10	3,1	3,1	-
K1859.250821011	A	jednocitý	25	8	64	8,6	7	6,4	33	-	11	18	10	-	-	13	4,9	4,9	-
K1859.252021011	A	jednocitý	25	20	94	8,6	7	6,4	33	-	11	18	10	-	-	13	4,9	4,9	-
K1859.321021011	A	jednocitý	32	10	75	10,6	10	7,6	38	-	11	22	12	-	-	17	8	8	-
K1859.322021011	A	jednocitý	32	20	100	10,6	10	7,6	38	-	11	22	12	-	-	17	8	8	-
K1859.401021011	A	jednocitý	40	10	79	10,6	10	10,6	40	-	11	24	12	-	-	22	12,5	12,6	-
K1859.402021011	A	jednocitý	40	20	104	10,6	10	10,6	40	-	11	24	12	-	-	22	12,5	12,6	-
K1859.161611011	A	dvojitý	16	16	56	6,4	6	4,4	30	-	11	16,5	8	-	-	8	2	2	1,2
K1859.163211011	A	dvojitý	16	32	73	6,4	6	4,4	30	-	11	16,5	8	-	-	8	2	2	1,2
K1859.165011011	A	dvojitý	16	50	91	6,4	6	4,4	30	24,5	11	16,5	8	-	-	8	2	2	1,2
K1859.201611011	A	dvojitý	20	16	61	6,4	7	4,4	30	-	11	16,5	8	-	-	10	3,1	3,1	2
K1859.203211011	A	dvojitý	20	32	77	6,4	7	4,4	30	-	11	16,5	8	-	-	10	3,1	3,1	2
K1859.205011011	A	dvojitý	20	50	95	6,4	7	4,4	30	24,5	11	16,5	8	-	-	10	3,1	3,1	2
K1859.252011011	A	dvojitý	25	20	64	8,6	7	6,4	33	-	11	18	10	-	-	13	4,9	4,9	2,9
K1859.255011011	A	dvojitý	25	50	94	8,6	7	6,4	33	26	11	18	10	-	-	13	4,9	4,9	2,9
K1859.322511011	A	dvojitý	32	25	75	10,6	10	7,6	38	-	11	22	12	-	-	17	8	8	4,9
K1859.325011011	A	dvojitý	32	50	100	10,6	10	7,6	38	27	11	22	12	-	-	17	8	8	4,9
K1859.402511011	A	dvojitý	40	25	79	10,6	10	10,6	40	-	11	24	12	-	-	22	12,5	12,6	7,7
K1859.405011011	A	dvojitý	40	50	104	10,6	10	10,6	40	27	11	24	12	-	-	22	12,5	12,6	7,7
K1859.160822021	B	jednocitý	16	8	56	6,4	6	-	-	-	-	-	-	-	-	8	2	2	-
K1859.162022021	B	jednocitý	16	20	91	6,4	6	-	-	-	-	-	-	-	-	8	2	2	-
K1859.200822021	B	jednocitý	20	8	61	6,4	7	-	-	-	-	-	-	-	-	10	3,1	3,1	-
K1859.202022021	B	jednocitý	20	20	95	6,4	7	-	-	-	-	-	-	-	-	10	3,1	3,1	-
K1859.250822021	B	jednocitý	25	8	64	8,6	7	-	-	-	-	-	-	-	-	13	4,9	4,9	-
K1859.252022021	B	jednocitý	25	20	94	8,6	7	-	-	-	-	-	-	-	-	13	4,9	4,9	-
K1859.321022021	B	jednocitý	32	10	75	10,6	10	-	-	-	-	-	-	-	-	17	8	8	-
K1859.322022021	B	jednocitý	32	20	100	10,6	10	-	-	-	-	-	-	-	-	17	8	8	-
K1859.401022021	B	jednocitý	40	10	79	10,6	10	-	-	-	-	-	-	-	-	22	12,5	12,6	-
K1859.402022021	B	jednocitý	40	20	104	10,6	10	-	-	-	-	-	-	-	-	22	12,5	12,6	-
K1859.161612021	B	dvojitý	16	16	56	6,4	6	-	-	-	-	-	-	-	-	8	2	2	1,2
K1859.163212021	B	dvojitý	16	32	73	6,4	6	-	-	-	-	-	-	-	-	8	2	2	1,2
K1859.165012021	B	dvojitý	16	50	91	6,4	6	-	-	-	-	-	-	-	-	8	2	2	1,2
K1859.201612021	B	dvojitý	20	16	61	6,4	7	-	-	-	-	-	-	-	-	10	3,1	3,1	2
K1859.203212021	B	dvojitý	20	32	77	6,4	7	-	-	-	-	-	-	-	-	10	3,1	3,1	2
K1859.205012021	B	dvojitý	20	50	95	6,4	7	-	-	-	-	-	-	-	-	10	3,1	3,1	2
K1859.252012021	B	dvojitý	25	20	64	8,6	7	-	-	-	-	-	-	-	-	13	4,9	4,9	2,9
K1859.255012021	B	dvojitý	25	50	94	8,6	7	-	-	-	-	-	-	-	-	13	4,9	4,9	2,9
K1859.322512021	B	dvojitý	32	25	75	10,6	10	-	-	-	-	-	-	-	-	17	8	8	4,9
K1859.325012021	B	dvojitý	32	50	100	10,6	10	-	-	-	-	-	-	-	-	17	8	8	4,9
K1859.402512021	B	dvojitý	40	25	79	10,6	10	-	-	-	-	-	-	-	-	22	12,5	12,6	7,7
K1859.405012021	B	dvojitý	40	50	104	10,6	10	-	-	-	-	-	-	-	-	22	12,5	12,6	7,7
K1859.160822031	C	jednocitý	16	8	56	-	-	-	30	-	-	-	8	20,5	7	8	2	2	-
K1859.162022031	C	jednocitý	16	20	91	-	-	-	30	-	-	-	8	20,5	7	8	2	2	-
K1859.200822031	C	jednocitý	20	8	61	-	-	-	30	-	-	-	8	20	7,5	10	3,1	3,1	-
K1859.202022031	C	jednocitý	20	20	95	-	-	-	30	-	-	-	8	20	7,5	10	3,1	3,1	-
K1859.250822031	C	jednocitý	25	8	64	-	-	-	33	-	-	-	10	21	7,5	13	4,9	4,9	-
K1859.252022031	C	jednocitý	25	20	94	-	-	-	33	-	-	-	10	21	7,5	13	4,9	4,9	-
K1859.321022031	C	jednocitý	32	10	75	-	-	-	38	-	-	-	12	25	10	17	8	8	-
K1859.322022031	C	jednocitý	32	20	100	-	-	-	38	-	-	-	12	25	10	17	8	8	-
K1859.401022031	C	jednocitý	40	10	79	-	-	-	40	-	-	-	12	27	10	22	12,5	12,6	-
K1859.402022031	C	jednocitý	40	20	104	-	-	-	40	-	-	-	12	27	10	22	12,5	12,6	-
K1859.161612031	C	dvojitý	16	16	56	-	-	-	30	-	-	-	8	20,5	7	8	2	2	1,2
K1859.163212031	C	dvojitý	16	32	73	-	-	-	30	-	-	-	8	20,5	7	8	2	2	1,2
K1859.165012031	C	dvojitý	16	50	91	-	-	-	30	24,5	-	-	8	20,5	7	8	2	2	1,2
K1859.201612031	C	dvojitý	20	16	61	-	-	-	30	-	-	-	8	20	7,5	10	3,1	3,1	2
K1859.203212031	C	dvojitý	20	32	77	-	-	-	30	-	-	-	8	20	7,5	10	3,1	3,1	2
K1859.205012031	C	dvojitý	20	50	95	-	-	-	30	24,5	-	-	8	20	7,5	10	3,1	3,1	2
K1859.252012031	C	dvojitý	25	20	64	-	-	-	33	-	-	-	10	21	7,5	13	4,9	4,9	2,9

Blokový hydraulický válec s kovovým stěračem, dvojčinný / jednočinný s návratem pomocí pružiny

Přehled zboží

Objednací číslo	Provedení	Typ provedení	Průměr pístu	Zdvih	L	L1	L2	L3	L4	L5	L6	L7	L8	L9	L10	SW	účinná plocha pístu (cm ²)	Tlačná síla při 100 bar (kN)	Tahová síla při 100 bar (kN)
K1859.255012031	C	dvojčinné	25	50	94	-	-	-	33	26	-	-	10	21	7,5	13	4,9	4,9	2,9
K1859.322512031	C	dvojčinné	32	25	75	-	-	-	38	-	-	-	12	25	10	17	8	8	4,9
K1859.325012031	C	dvojčinné	32	50	100	-	-	-	38	27	-	-	12	25	10	17	8	8	4,9
K1859.402512031	C	dvojčinné	40	25	79	-	-	-	40	-	-	-	12	27	10	22	12,5	12,6	7,7
K1859.405012031	C	dvojčinné	40	50	104	-	-	-	40	27	-	-	12	27	10	22	12,5	12,6	7,7