

Hvězdicové úchyty z plastu, s bezpečnostní funkcí

Popis zboží/obrázky produktu



do záběru stisknutím
(bezpečnostní funkce)



Popis

Popis výrobku:

Hvězdicové úchyty s bezpečnostní funkcí zabráňují změnám v místě v důsledku náhodného otevření nebo zavření.

Ve výchozím stavu lze úchytem volně otáčet a není spojen s místem sevření. Teprve po stisku ovládacího úchytu zaskočí ozubení a sevření lze uvolnit nebo přitáhnout. Vrácení do původní polohy se uskuteční silou pružiny bezprostředně po uvolnění ovládacího úchytu.

Materiál:

Hvězdicový úchyt a vložka ze zesíleného termoplastu.

Pouzdro popř. závitový čep z oceli nebo z nerezové oceli.

Provedení:

Ocel, modře pasivovaná.

Nerezová ocel, bez povrchové úpravy.

Přednosti:

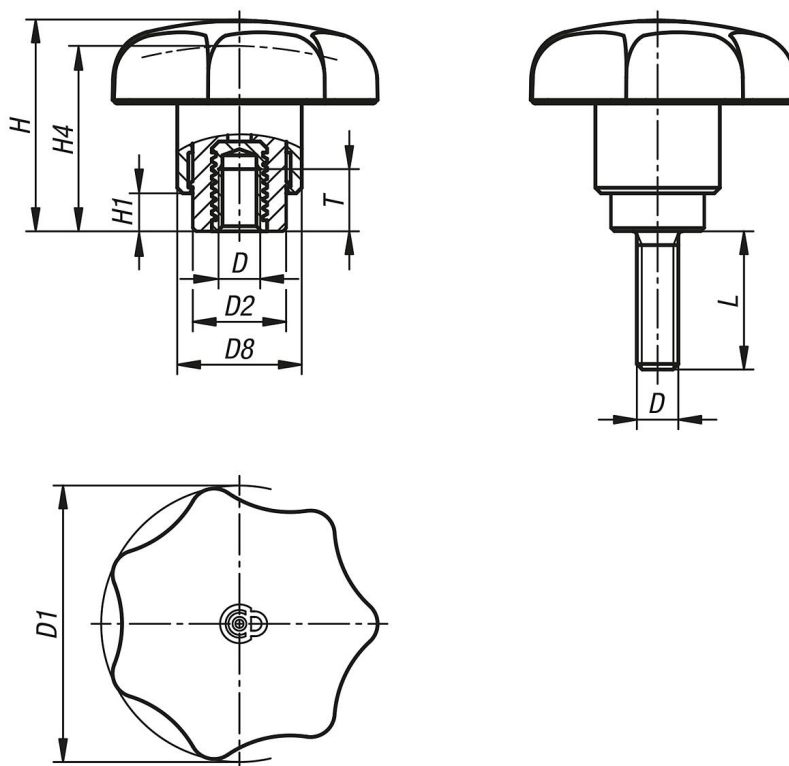
Ochrana před nechtěným otevřením a uzavřením.

Na vyžádání:

Nadstandardní provedení.

Hvězdicové úchyty z plastu, s bezpečnostní funkcí

Výkresy



Přehled zboží

Hvězdicové úchyty z plastu, s bezpečnostní funkcí

Objednací číslo	Druh závitu	Barva základního tělesa	Materiál komponenty	Velikost	D	D1	D2	D8	H	H1	H4	L	T	Počet zubů
K1811.32041	vnitřní závit	černá RAL 9005	ocel	1	M4	32	10	14	25	5	22,1	-	6	12
K1811.32051	vnitřní závit	černá RAL 9005	ocel	1	M5	32	10	14	25	5	22,1	-	6	12
K1811.40051	vnitřní závit	černá RAL 9005	ocel	2	M5	40	13,5	18	30,5	5,5	26,6	-	7,5	12
K1811.40061	vnitřní závit	černá RAL 9005	ocel	2	M6	40	13,5	18	30,5	5,5	26,6	-	9	12
K1811.40081	vnitřní závit	černá RAL 9005	ocel	2	M8	40	13,5	18	30,5	5,5	26,6	-	9	12
K1811.50081	vnitřní závit	černá RAL 9005	ocel	3	M8	50	17	22	41,9	10	37,1	-	12	12
K1811.50101	vnitřní závit	černá RAL 9005	ocel	3	M10	50	17	22	41,9	10	37,1	-	12	12
K1811.320484	vnitřní závit	bezpečnostní červená RAL 3020	ocel	1	M4	32	10	14	25	5	22,1	-	6	12
K1811.320584	vnitřní závit	bezpečnostní červená RAL 3020	ocel	1	M5	32	10	14	25	5	22,1	-	6	12
K1811.400584	vnitřní závit	bezpečnostní červená RAL 3020	ocel	2	M5	40	13,5	18	30,5	5,5	26,6	-	7,5	12
K1811.400684	vnitřní závit	bezpečnostní červená RAL 3020	ocel	2	M6	40	13,5	18	30,5	5,5	26,6	-	9	12
K1811.400884	vnitřní závit	bezpečnostní červená RAL 3020	ocel	2	M8	40	13,5	18	30,5	5,5	26,6	-	9	12
K1811.500884	vnitřní závit	bezpečnostní červená RAL 3020	ocel	3	M8	50	17	22	41,9	10	37,1	-	12	12
K1811.501084	vnitřní závit	bezpečnostní červená RAL 3020	ocel	3	M10	50	17	22	41,9	10	37,1	-	12	12
K1811.132041	vnitřní závit	černá RAL 9005	nerezová ocel	1	M4	32	10	14	25	5	22,1	-	6	12
K1811.132051	vnitřní závit	černá RAL 9005	nerezová ocel	1	M5	32	10	14	25	5	22,1	-	6	12
K1811.140051	vnitřní závit	černá RAL 9005	nerezová ocel	2	M5	40	13,5	18	30,5	5,5	26,6	-	7,5	12
K1811.140061	vnitřní závit	černá RAL 9005	nerezová ocel	2	M6	40	13,5	18	30,5	5,5	26,6	-	9	12
K1811.140081	vnitřní závit	černá RAL 9005	nerezová ocel	2	M8	40	13,5	18	30,5	5,5	26,6	-	9	12
K1811.150081	vnitřní závit	černá RAL 9005	nerezová ocel	3	M8	50	17	22	41,9	10	37,1	-	12	12
K1811.150101	vnitřní závit	černá RAL 9005	nerezová ocel	3	M10	50	17	22	41,9	10	37,1	-	12	12
K1811.1320484	vnitřní závit	bezpečnostní červená RAL 3020	nerezová ocel	1	M4	32	10	14	25	5	22,1	-	6	12
K1811.1320584	vnitřní závit	bezpečnostní červená RAL 3020	nerezová ocel	1	M5	32	10	14	25	5	22,1	-	6	12
K1811.1400584	vnitřní závit	bezpečnostní červená RAL 3020	nerezová ocel	2	M5	40	13,5	18	30,5	5,5	26,6	-	7,5	12
K1811.1400684	vnitřní závit	bezpečnostní červená RAL 3020	nerezová ocel	2	M6	40	13,5	18	30,5	5,5	26,6	-	9	12
K1811.1400884	vnitřní závit	bezpečnostní červená RAL 3020	nerezová ocel	2	M8	40	13,5	18	30,5	5,5	26,6	-	9	12
K1811.1500884	vnitřní závit	bezpečnostní červená RAL 3020	nerezová ocel	3	M8	50	17	22	41,9	10	37,1	-	12	12

Hvězdicové úchyty z plastu, s bezpečnostní funkcí

Přehled zboží

Objednací číslo	Druh závitů	Barva základního tělesa	Materiál komponenty	Velikost	D	D1	D2	D8	H	H1	H4	L	T	Počet zubů
K1811.1501084	vnitřní závit	bezpečnostní červená RAL 3020	nerezová ocel	3	M10	50	17	22	41,9	10	37,1	-	12	12
K1811.32041X10	vnější závit	černá RAL 9005	ocel	1	M4	32	10	14	25	5	22,1	10	-	12
K1811.32041X15	vnější závit	černá RAL 9005	ocel	1	M4	32	10	14	25	5	22,1	15	-	12
K1811.32041X20	vnější závit	černá RAL 9005	ocel	1	M4	32	10	14	25	5	22,1	20	-	12
K1811.32041X30	vnější závit	černá RAL 9005	ocel	1	M4	32	10	14	25	5	22,1	30	-	12
K1811.32041X40	vnější závit	černá RAL 9005	ocel	1	M4	32	10	14	25	5	22,1	40	-	12
K1811.32051X10	vnější závit	černá RAL 9005	ocel	1	M5	32	10	14	25	5	22,1	10	-	12
K1811.32051X15	vnější závit	černá RAL 9005	ocel	1	M5	32	10	14	25	5	22,1	15	-	12
K1811.32051X20	vnější závit	černá RAL 9005	ocel	1	M5	32	10	14	25	5	22,1	20	-	12
K1811.32051X25	vnější závit	černá RAL 9005	ocel	1	M5	32	10	14	25	5	22,1	25	-	12
K1811.32051X30	vnější závit	černá RAL 9005	ocel	1	M5	32	10	14	25	5	22,1	30	-	12
K1811.32051X40	vnější závit	černá RAL 9005	ocel	1	M5	32	10	14	25	5	22,1	40	-	12
K1811.40051X10	vnější závit	černá RAL 9005	ocel	2	M5	40	13,5	18	30,5	5,5	26,6	10	-	12
K1811.40051X15	vnější závit	černá RAL 9005	ocel	2	M5	40	13,5	18	30,5	5,5	26,6	15	-	12
K1811.40051X20	vnější závit	černá RAL 9005	ocel	2	M5	40	13,5	18	30,5	5,5	26,6	20	-	12
K1811.40051X25	vnější závit	černá RAL 9005	ocel	2	M5	40	13,5	18	30,5	5,5	26,6	25	-	12
K1811.40051X30	vnější závit	černá RAL 9005	ocel	2	M5	40	13,5	18	30,5	5,5	26,6	30	-	12
K1811.40051X40	vnější závit	černá RAL 9005	ocel	2	M5	40	13,5	18	30,5	5,5	26,6	40	-	12
K1811.40061X10	vnější závit	černá RAL 9005	ocel	2	M6	40	13,5	18	30,5	5,5	26,6	10	-	12
K1811.40061X15	vnější závit	černá RAL 9005	ocel	2	M6	40	13,5	18	30,5	5,5	26,6	15	-	12
K1811.40061X20	vnější závit	černá RAL 9005	ocel	2	M6	40	13,5	18	30,5	5,5	26,6	20	-	12
K1811.40061X25	vnější závit	černá RAL 9005	ocel	2	M6	40	13,5	18	30,5	5,5	26,6	25	-	12
K1811.40061X30	vnější závit	černá RAL 9005	ocel	2	M6	40	13,5	18	30,5	5,5	26,6	30	-	12
K1811.40061X40	vnější závit	černá RAL 9005	ocel	2	M6	40	13,5	18	30,5	5,5	26,6	40	-	12
K1811.40081X15	vnější závit	černá RAL 9005	ocel	2	M8	40	13,5	18	30,5	5,5	26,6	15	-	12
K1811.40081X20	vnější závit	černá RAL 9005	ocel	2	M8	40	13,5	18	30,5	5,5	26,6	20	-	12
K1811.40081X25	vnější závit	černá RAL 9005	ocel	2	M8	40	13,5	18	30,5	5,5	26,6	25	-	12
K1811.40081X30	vnější závit	černá RAL 9005	ocel	2	M8	40	13,5	18	30,5	5,5	26,6	30	-	12
K1811.40081X40	vnější závit	černá RAL 9005	ocel	2	M8	40	13,5	18	30,5	5,5	26,6	40	-	12
K1811.50081X15	vnější závit	černá RAL 9005	ocel	3	M8	50	17	22	41,9	10	37,1	15	-	12
K1811.50081X20	vnější závit	černá RAL 9005	ocel	3	M8	50	17	22	41,9	10	37,1	20	-	12
K1811.50081X25	vnější závit	černá RAL 9005	ocel	3	M8	50	17	22	41,9	10	37,1	25	-	12
K1811.50081X30	vnější závit	černá RAL 9005	ocel	3	M8	50	17	22	41,9	10	37,1	30	-	12
K1811.50081X40	vnější závit	černá RAL 9005	ocel	3	M8	50	17	22	41,9	10	37,1	40	-	12
K1811.50101X15	vnější závit	černá RAL 9005	ocel	3	M10	50	17	22	41,9	10	37,1	15	-	12
K1811.50101X20	vnější závit	černá RAL 9005	ocel	3	M10	50	17	22	41,9	10	37,1	20	-	12
K1811.50101X25	vnější závit	černá RAL 9005	ocel	3	M10	50	17	22	41,9	10	37,1	25	-	12
K1811.50101X30	vnější závit	černá RAL 9005	ocel	3	M10	50	17	22	41,9	10	37,1	30	-	12
K1811.50101X40	vnější závit	černá RAL 9005	ocel	3	M10	50	17	22	41,9	10	37,1	40	-	12
K1811.320484X10	vnější závit	bezpečnostní červená RAL 3020	ocel	1	M4	32	10	14	25	5	22,1	10	-	12
K1811.320484X15	vnější závit	bezpečnostní červená RAL 3020	ocel	1	M4	32	10	14	25	5	22,1	15	-	12
K1811.320484X20	vnější závit	bezpečnostní červená RAL 3020	ocel	1	M4	32	10	14	25	5	22,1	20	-	12
K1811.320484X30	vnější závit	bezpečnostní červená RAL 3020	ocel	1	M4	32	10	14	25	5	22,1	30	-	12
K1811.320484X40	vnější závit	bezpečnostní červená RAL 3020	ocel	1	M4	32	10	14	25	5	22,1	40	-	12
K1811.320584X10	vnější závit	bezpečnostní červená RAL 3020	ocel	1	M5	32	10	14	25	5	22,1	10	-	12
K1811.320584X15	vnější závit	bezpečnostní červená RAL 3020	ocel	1	M5	32	10	14	25	5	22,1	15	-	12
K1811.320584X20	vnější závit	bezpečnostní červená RAL 3020	ocel	1	M5	32	10	14	25	5	22,1	20	-	12
K1811.320584X25	vnější závit	bezpečnostní červená RAL 3020	ocel	1	M5	32	10	14	25	5	22,1	25	-	12
K1811.320584X30	vnější závit	bezpečnostní červená RAL 3020	ocel	1	M5	32	10	14	25	5	22,1	30	-	12
K1811.320584X40	vnější závit	bezpečnostní červená RAL 3020	ocel	1	M5	32	10	14	25	5	22,1	40	-	12
K1811.400584X10	vnější závit	bezpečnostní červená RAL 3020	ocel	2	M5	40	13,5	18	30,5	5,5	26,6	10	-	12
K1811.400584X15	vnější závit	bezpečnostní červená RAL 3020	ocel	2	M5	40	13,5	18	30,5	5,5	26,6	15	-	12
K1811.400584X20	vnější závit	bezpečnostní červená RAL 3020	ocel	2	M5	40	13,5	18	30,5	5,5	26,6	20	-	12
K1811.400584X25	vnější závit	bezpečnostní červená RAL 3020	ocel	2	M5	40	13,5	18	30,5	5,5	26,6	25	-	12
K1811.400584X30	vnější závit	bezpečnostní červená RAL 3020	ocel	2	M5	40	13,5	18	30,5	5,5	26,6	30	-	12
K1811.400584X40	vnější závit	bezpečnostní červená RAL 3020	ocel	2	M5	40	13,5	18	30,5	5,5	26,6	40	-	12
K1811.400684X10	vnější závit	bezpečnostní červená RAL 3020	ocel	2	M6	40	13,5	18	30,5	5,5	26,6	10	-	12
K1811.400684X15	vnější závit	bezpečnostní červená RAL 3020	ocel	2	M6	40	13,5	18	30,5	5,5	26,6	15	-	12
K1811.400684X20	vnější závit	bezpečnostní červená RAL 3020	ocel	2	M6	40	13,5	18	30,5	5,5	26,6	20	-	12
K1811.400684X25	vnější závit	bezpečnostní červená RAL 3020	ocel	2	M6	40	13,5	18	30,5	5,5	26,6	25	-	12
K1811.400684X30	vnější závit	bezpečnostní červená RAL 3020	ocel	2	M6	40	13,5	18	30,5	5,5	26,6	30	-	12

Hvězdicové úchyty z plastu, s bezpečnostní funkcí

Přehled zboží

Objednací číslo	Druh závitů	Barva základního tělesa	Materiál komponenty	Velikost	D	D1	D2	D8	H	H1	H4	L	T	Počet zubů
K1811.400884X40	vnější závit	bezpečnostní červená RAL 3020	ocel	2	M6	40	13,5	18	30,5	5,5	26,6	40	-	12
K1811.400884X15	vnější závit	bezpečnostní červená RAL 3020	ocel	2	M8	40	13,5	18	30,5	5,5	26,6	15	-	12
K1811.400884X20	vnější závit	bezpečnostní červená RAL 3020	ocel	2	M8	40	13,5	18	30,5	5,5	26,6	20	-	12
K1811.400884X25	vnější závit	bezpečnostní červená RAL 3020	ocel	2	M8	40	13,5	18	30,5	5,5	26,6	25	-	12
K1811.400884X30	vnější závit	bezpečnostní červená RAL 3020	ocel	2	M8	40	13,5	18	30,5	5,5	26,6	30	-	12
K1811.400884X40	vnější závit	bezpečnostní červená RAL 3020	ocel	2	M8	40	13,5	18	30,5	5,5	26,6	40	-	12
K1811.500884X15	vnější závit	bezpečnostní červená RAL 3020	ocel	3	M8	50	17	22	41,9	10	37,1	15	-	12
K1811.500884X20	vnější závit	bezpečnostní červená RAL 3020	ocel	3	M8	50	17	22	41,9	10	37,1	20	-	12
K1811.500884X25	vnější závit	bezpečnostní červená RAL 3020	ocel	3	M8	50	17	22	41,9	10	37,1	25	-	12
K1811.500884X30	vnější závit	bezpečnostní červená RAL 3020	ocel	3	M8	50	17	22	41,9	10	37,1	30	-	12
K1811.500884X40	vnější závit	bezpečnostní červená RAL 3020	ocel	3	M8	50	17	22	41,9	10	37,1	40	-	12
K1811.501084X15	vnější závit	bezpečnostní červená RAL 3020	ocel	3	M10	50	17	22	41,9	10	37,1	15	-	12
K1811.501084X20	vnější závit	bezpečnostní červená RAL 3020	ocel	3	M10	50	17	22	41,9	10	37,1	20	-	12
K1811.501084X25	vnější závit	bezpečnostní červená RAL 3020	ocel	3	M10	50	17	22	41,9	10	37,1	25	-	12
K1811.501084X30	vnější závit	bezpečnostní červená RAL 3020	ocel	3	M10	50	17	22	41,9	10	37,1	30	-	12
K1811.501084X40	vnější závit	bezpečnostní červená RAL 3020	ocel	3	M10	50	17	22	41,9	10	37,1	40	-	12
K1811.132041X10	vnější závit	černá RAL 9005	nerezová ocel	1	M4	32	10	14	25	5	22,1	10	-	12
K1811.132041X15	vnější závit	černá RAL 9005	nerezová ocel	1	M4	32	10	14	25	5	22,1	15	-	12
K1811.132041X20	vnější závit	černá RAL 9005	nerezová ocel	1	M4	32	10	14	25	5	22,1	20	-	12
K1811.132041X30	vnější závit	černá RAL 9005	nerezová ocel	1	M4	32	10	14	25	5	22,1	30	-	12
K1811.132041X40	vnější závit	černá RAL 9005	nerezová ocel	1	M4	32	10	14	25	5	22,1	40	-	12
K1811.132051X10	vnější závit	černá RAL 9005	nerezová ocel	1	M5	32	10	14	25	5	22,1	10	-	12
K1811.132051X15	vnější závit	černá RAL 9005	nerezová ocel	1	M5	32	10	14	25	5	22,1	15	-	12
K1811.132051X20	vnější závit	černá RAL 9005	nerezová ocel	1	M5	32	10	14	25	5	22,1	20	-	12
K1811.132051X25	vnější závit	černá RAL 9005	nerezová ocel	1	M5	32	10	14	25	5	22,1	25	-	12
K1811.132051X30	vnější závit	černá RAL 9005	nerezová ocel	1	M5	32	10	14	25	5	22,1	30	-	12
K1811.132051X40	vnější závit	černá RAL 9005	nerezová ocel	1	M5	32	10	14	25	5	22,1	40	-	12
K1811.140051X10	vnější závit	černá RAL 9005	nerezová ocel	2	M5	40	13,5	18	30,5	5,5	26,6	10	-	12
K1811.140051X15	vnější závit	černá RAL 9005	nerezová ocel	2	M5	40	13,5	18	30,5	5,5	26,6	15	-	12
K1811.140051X20	vnější závit	černá RAL 9005	nerezová ocel	2	M5	40	13,5	18	30,5	5,5	26,6	20	-	12
K1811.140051X25	vnější závit	černá RAL 9005	nerezová ocel	2	M5	40	13,5	18	30,5	5,5	26,6	25	-	12
K1811.140051X30	vnější závit	černá RAL 9005	nerezová ocel	2	M5	40	13,5	18	30,5	5,5	26,6	30	-	12
K1811.140051X40	vnější závit	černá RAL 9005	nerezová ocel	2	M5	40	13,5	18	30,5	5,5	26,6	40	-	12
K1811.140061X10	vnější závit	černá RAL 9005	nerezová ocel	2	M6	40	13,5	18	30,5	5,5	26,6	10	-	12
K1811.140061X15	vnější závit	černá RAL 9005	nerezová ocel	2	M6	40	13,5	18	30,5	5,5	26,6	15	-	12
K1811.140061X20	vnější závit	černá RAL 9005	nerezová ocel	2	M6	40	13,5	18	30,5	5,5	26,6	20	-	12
K1811.140061X25	vnější závit	černá RAL 9005	nerezová ocel	2	M6	40	13,5	18	30,5	5,5	26,6	25	-	12
K1811.140061X30	vnější závit	černá RAL 9005	nerezová ocel	2	M6	40	13,5	18	30,5	5,5	26,6	30	-	12
K1811.140061X40	vnější závit	černá RAL 9005	nerezová ocel	2	M6	40	13,5	18	30,5	5,5	26,6	40	-	12
K1811.140081X15	vnější závit	černá RAL 9005	nerezová ocel	2	M8	40	13,5	18	30,5	5,5	26,6	15	-	12
K1811.140081X20	vnější závit	černá RAL 9005	nerezová ocel	2	M8	40	13,5	18	30,5	5,5	26,6	20	-	12
K1811.140081X25	vnější závit	černá RAL 9005	nerezová ocel	2	M8	40	13,5	18	30,5	5,5	26,6	25	-	12
K1811.140081X30	vnější závit	černá RAL 9005	nerezová ocel	2	M8	40	13,5	18	30,5	5,5	26,6	30	-	12
K1811.140081X40	vnější závit	černá RAL 9005	nerezová ocel	2	M8	40	13,5	18	30,5	5,5	26,6	40	-	12
K1811.150081X15	vnější závit	černá RAL 9005	nerezová ocel	3	M8	50	17	22	41,9	10	37,1	15	-	12
K1811.150081X20	vnější závit	černá RAL 9005	nerezová ocel	3	M8	50	17	22	41,9	10	37,1	20	-	12
K1811.150081X25	vnější závit	černá RAL 9005	nerezová ocel	3	M8	50	17	22	41,9	10	37,1	25	-	12
K1811.150081X30	vnější závit	černá RAL 9005	nerezová ocel	3	M8	50	17	22	41,9	10	37,1	30	-	12
K1811.150081X40	vnější závit	černá RAL 9005	nerezová ocel	3	M8	50	17	22	41,9	10	37,1	40	-	12
K1811.150101X20	vnější závit	černá RAL 9005	nerezová ocel	3	M10	50	17	22	41,9	10	37,1	20	-	12
K1811.150101X25	vnější závit	černá RAL 9005	nerezová ocel	3	M10	50	17	22	41,9	10	37,1	25	-	12
K1811.150101X30	vnější závit	černá RAL 9005	nerezová ocel	3	M10	50	17	22	41,9	10	37,1	30	-	12
K1811.150101X40	vnější závit	černá RAL 9005	nerezová ocel	3	M10	50	17	22	41,9	10	37,1	40	-	12
K1811.1320484X10	vnější závit	bezpečnostní červená RAL 3020	nerezová ocel	1	M4	32	10	14	25	5	22,1	10	-	12
K1811.1320484X15	vnější závit	bezpečnostní červená RAL 3020	nerezová ocel	1	M4	32	10	14	25	5	22,1	15	-	12
K1811.1320484X20	vnější závit	bezpečnostní červená RAL 3020	nerezová ocel	1	M4	32	10	14	25	5	22,1	20	-	12
K1811.1320484X30	vnější závit	bezpečnostní červená RAL 3020	nerezová ocel	1	M4	32	10	14	25	5	22,1	30	-	12
K1811.1320484X40	vnější závit	bezpečnostní červená RAL 3020	nerezová ocel	1	M4	32	10	14	25	5	22,1	40	-	12
K1811.1320584X10	vnější závit	bezpečnostní červená RAL 3020	nerezová ocel	1	M5	32	10	14	25	5	22,1	10	-	12
K1811.1320584X15	vnější závit	bezpečnostní červená RAL 3020	nerezová ocel	1	M5	32	10	14	25	5	22,1	15	-	12
K1811.1320584X20	vnější závit	bezpečnostní červená RAL 3020	nerezová ocel	1	M5	32	10	14	25	5	22,1	20	-	12

Hvězdicové úchyty z plastu, s bezpečnostní funkcí

Přehled zboží

Objednáací číslo	Druh závitů	Barva základního tělesa	Materiál komponenty	Velikost	D	D1	D2	D8	H	H1	H4	L	T	Počet zubů
K1811.1320584X25	vnější závit	bezpečnostní červená RAL 3020	nerezová ocel	1	M5	32	10	14	25	5	22,1	25	-	12
K1811.1320584X30	vnější závit	bezpečnostní červená RAL 3020	nerezová ocel	1	M5	32	10	14	25	5	22,1	30	-	12
K1811.1320584X40	vnější závit	bezpečnostní červená RAL 3020	nerezová ocel	1	M5	32	10	14	25	5	22,1	40	-	12
K1811.1400584X10	vnější závit	bezpečnostní červená RAL 3020	nerezová ocel	2	M5	40	13,5	18	30,5	5,5	26,6	10	-	12
K1811.1400584X15	vnější závit	bezpečnostní červená RAL 3020	nerezová ocel	2	M5	40	13,5	18	30,5	5,5	26,6	15	-	12
K1811.1400584X20	vnější závit	bezpečnostní červená RAL 3020	nerezová ocel	2	M5	40	13,5	18	30,5	5,5	26,6	20	-	12
K1811.1400584X25	vnější závit	bezpečnostní červená RAL 3020	nerezová ocel	2	M5	40	13,5	18	30,5	5,5	26,6	25	-	12
K1811.1400584X30	vnější závit	bezpečnostní červená RAL 3020	nerezová ocel	2	M5	40	13,5	18	30,5	5,5	26,6	30	-	12
K1811.1400584X40	vnější závit	bezpečnostní červená RAL 3020	nerezová ocel	2	M5	40	13,5	18	30,5	5,5	26,6	40	-	12
K1811.1400684X10	vnější závit	bezpečnostní červená RAL 3020	nerezová ocel	2	M6	40	13,5	18	30,5	5,5	26,6	10	-	12
K1811.1400684X15	vnější závit	bezpečnostní červená RAL 3020	nerezová ocel	2	M6	40	13,5	18	30,5	5,5	26,6	15	-	12
K1811.1400684X20	vnější závit	bezpečnostní červená RAL 3020	nerezová ocel	2	M6	40	13,5	18	30,5	5,5	26,6	20	-	12
K1811.1400684X25	vnější závit	bezpečnostní červená RAL 3020	nerezová ocel	2	M6	40	13,5	18	30,5	5,5	26,6	25	-	12
K1811.1400684X30	vnější závit	bezpečnostní červená RAL 3020	nerezová ocel	2	M6	40	13,5	18	30,5	5,5	26,6	30	-	12
K1811.1400684X40	vnější závit	bezpečnostní červená RAL 3020	nerezová ocel	2	M6	40	13,5	18	30,5	5,5	26,6	40	-	12
K1811.1400884X15	vnější závit	bezpečnostní červená RAL 3020	nerezová ocel	2	M8	40	13,5	18	30,5	5,5	26,6	15	-	12
K1811.1400884X20	vnější závit	bezpečnostní červená RAL 3020	nerezová ocel	2	M8	40	13,5	18	30,5	5,5	26,6	20	-	12
K1811.1400884X25	vnější závit	bezpečnostní červená RAL 3020	nerezová ocel	2	M8	40	13,5	18	30,5	5,5	26,6	25	-	12
K1811.1400884X30	vnější závit	bezpečnostní červená RAL 3020	nerezová ocel	2	M8	40	13,5	18	30,5	5,5	26,6	30	-	12
K1811.1400884X40	vnější závit	bezpečnostní červená RAL 3020	nerezová ocel	2	M8	40	13,5	18	30,5	5,5	26,6	40	-	12
K1811.1500884X15	vnější závit	bezpečnostní červená RAL 3020	nerezová ocel	3	M8	50	17	22	41,9	10	37,1	15	-	12
K1811.1500884X20	vnější závit	bezpečnostní červená RAL 3020	nerezová ocel	3	M8	50	17	22	41,9	10	37,1	20	-	12
K1811.1500884X25	vnější závit	bezpečnostní červená RAL 3020	nerezová ocel	3	M8	50	17	22	41,9	10	37,1	25	-	12
K1811.1500884X30	vnější závit	bezpečnostní červená RAL 3020	nerezová ocel	3	M8	50	17	22	41,9	10	37,1	30	-	12
K1811.1500884X40	vnější závit	bezpečnostní červená RAL 3020	nerezová ocel	3	M8	50	17	22	41,9	10	37,1	40	-	12
K1811.1501084X20	vnější závit	bezpečnostní červená RAL 3020	nerezová ocel	3	M10	50	17	22	41,9	10	37,1	20	-	12
K1811.1501084X25	vnější závit	bezpečnostní červená RAL 3020	nerezová ocel	3	M10	50	17	22	41,9	10	37,1	25	-	12
K1811.1501084X30	vnější závit	bezpečnostní červená RAL 3020	nerezová ocel	3	M10	50	17	22	41,9	10	37,1	30	-	12
K1811.1501084X40	vnější závit	bezpečnostní červená RAL 3020	nerezová ocel	3	M10	50	17	22	41,9	10	37,1	40	-	12