

Konektor, pouzdro M12x1 se šroubovým uzávěrem

Popis zboží/obrázky produktu



1 hnědá
2 bílá
3 modrá
4 černá



1 bílá
2 hnědá
3 zelená
4 žlutá
5 šedá
6 růžová
7 modrá
8 červená



1 hnědá
2 bílá
3 modrá
4 černá



1 hnědá
2 modrá
3 bílá
4 zelená
5 růžová
6 žlutá
7 černá
8 šedá
9 červená
10 fialová
11 šedo-růžová
12 červeno-modrá

Popis

Materiál:

Pouzdro: z plastu.

Kabel: PUR

(4pólový, délka 3 a 5 metrů PVC.

8pólový, délka 10 metrů PVC.

12pólový, délka 10 metrů PVC).

Izolace lanka: PP

(4pólový, délka 3 a 5 metrů PVC.

8pólový, délka 10 metrů PVC.

12pólový, délka 10 metrů PVC).

Kontakt: slitina mědi.

Kontaktní plocha: Au (zlato).

Uzávěr: zinkový tlakový odlitek, poniklovaný.

Provedení:

Pouzdro (samička).

Barva pouzdra: černá.

Barva kabelu: černá.

Upozornění:

Konektory se šroubovým uzávěrem.

Konektor zalitý s kabelem.

Označení žil podle barevného kódování DIN 47100.

Kódování A. Doporučený utahovací moment zablokování 0,6 Nm.

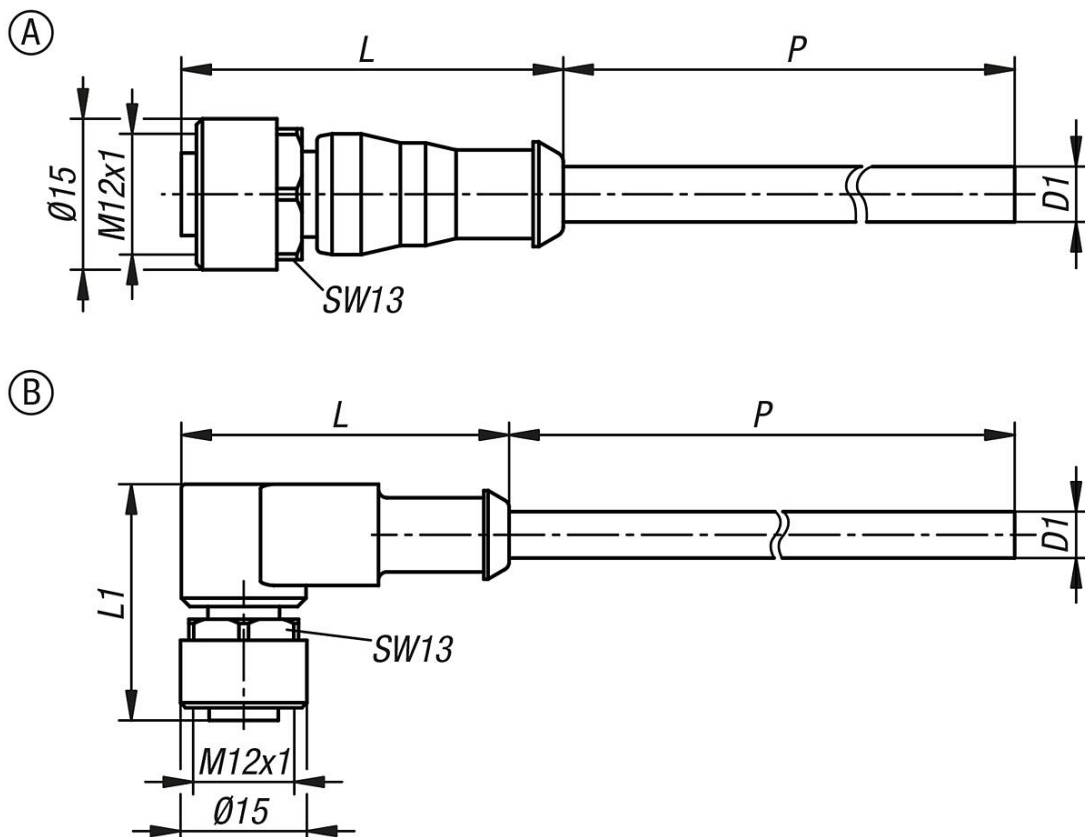
Konektory jsou koncipovány pro použití při výrobě strojů, řídicích a elektrických zařízení.

Technické údaje:

Počet zásuvných cyklů: ≥ 100 .

Konektor, pouzdro M12x1 se šroubovým uzávěrem

Výkresy



Přehled zboží

Konektor, pouzdro M12x1 se šroubovým uzávěrem

Objednací číslo	Provedení 2	Provedení	Typ provedení	P	D1	L	Počet vodičů x průřez vodiče	Druh krytí	Provozní napětí V
K1498.1203X2000	3pólové	A	zásuvka přímá	2000	4,1	38	3 x 0,34 mm ²	IP65/IP67	250 AC / 250 DC
K1498.1203X5000	3pólové	A	zásuvka přímá	5000	4,1	38	3 x 0,34 mm ²	IP65/IP67	250 AC / 250 DC
K1498.1204X3000	-	A	zásuvka přímá	3000	5	38	N=4 X 0,34 mm ²	IP65/IP67	250 AC / 250 DC
K1498.1204X5000	-	A	zásuvka přímá	5000	5	38	N=4 X 0,34 mm ²	IP65/IP67	250 AC / 250 DC
K1498.1208X2500	8pólové	A	zásuvka přímá	2500	5,8	43,5	8 x 0,25 mm ²	IP65/IP67	30 AC / 30 DC
K1498.1208X5000	8pólové	A	zásuvka přímá	5000	5,8	43,5	8 x 0,25 mm ²	IP65/IP67	30 AC / 30 DC
K1498.1208X10000	8pólové	A	zásuvka přímá	10000	6	43,5	8 x 0,25 mm ²	IP65/IP67	30 AC / 30 DC
K1498.1212X3000	12pólový	A	zásuvka přímá	3000	6	43,5	12 x 0,14 mm ²	IP65/IP67	30 AC / 30 DC
K1498.1212X5000	12pólový	A	zásuvka přímá	5000	6	43,5	12 x 0,14 mm ²	IP65/IP67	30 AC / 30 DC
K1498.1212X10000	12pólový	A	zásuvka přímá	10000	6	43,5	12 x 0,14 mm ²	IP65/IP67	30 AC / 30 DC
K1498.11203X2000	3pólové	B	zásuvka zalomená	2000	4,1	39	3 x 0,34 mm ²	IP65/IP67	250 AC / 250 DC
K1498.11203X5000	3pólové	B	zásuvka zalomená	5000	4,1	39	3 x 0,34 mm ²	IP65/IP67	250 AC / 250 DC
K1498.11204X3000	-	B	zásuvka zalomená	3000	5	39	N=4 X 0,34 mm ²	IP65/IP67	250 AC / 250 DC
K1498.11204X5000	-	B	zásuvka zalomená	5000	5	39	N=4 X 0,34 mm ²	IP65/IP67	250 AC / 250 DC
K1498.11208X3000	8pólové	B	zásuvka zalomená	3000	5,8	39	8 x 0,25 mm ²	IP65/IP67	30 AC / 30 DC
K1498.11208X5000	8pólové	B	zásuvka zalomená	5000	5,8	39	8 x 0,25 mm ²	IP65/IP67	30 AC / 30 DC
K1498.11208X10000	8pólové	B	zásuvka zalomená	10000	6	39	8 x 0,25 mm ²	IP65/IP67	30 AC / 30 DC
K1498.11212X3000	12pólový	B	zásuvka zalomená	3000	6	39	12 x 0,14 mm ²	IP65/IP67	30 AC / 30 DC
K1498.11212X5000	12pólový	B	zásuvka zalomená	5000	6	39	12 x 0,14 mm ²	IP65/IP67	30 AC / 30 DC
K1498.11212X10000	12pólový	B	zásuvka zalomená	10000	6	39	12 x 0,14 mm ²	IP65/IP67	30 AC / 30 DC

Objednací číslo	Jmenovité přepětové napětí V	Jmenovitý fázový proud (40 °C) A	Odpor vodiče (20 °C) Ω/Km	Stupeň znečištění	Jmenovité napětí V	Zkušební napětí V
K1498.1203X2000	2500	4	57	3	300 AC	2500 AC

Konektor, pouzdro M12x1 se šroubovým uzávěrem

Přehled zboží

Objednací číslo	Jmenovité přepětové napětí V	Jmenovitý fázový proud (40 °C) A	Odpor vodiče (20 °C) Ω/Km	Stupeň znečištění	Jmenovité napětí V	Zkušební napětí V
K1498.1203X5000	2500	4	57	3	300 AC	2500 AC
K1498.1204X3000	2500	4	60	3	300 AC	2000 AC
K1498.1204X5000	2500	4	60	3	300 AC	2000 AC
K1498.1208X2500	800	2	79	3	300 AC	2500 AC
K1498.1208X5000	800	2	79	3	300 AC	2500 AC
K1498.1208X10000	800	2	79	3	300 AC	2000 AC
K1498.1212X3000	800	1,5	138	3	300 AC	1500 AC
K1498.1212X5000	800	1,5	138	3	300 AC	1500 AC
K1498.1212X10000	800	1,5	138	3	300 AC	1500 AC
K1498.11203X2000	2500	4	57	3	300 AC	2500 AC
K1498.11203X5000	2500	4	57	3	300 AC	2500 AC
K1498.11204X3000	2500	4	60	3	300 AC	2000 AC
K1498.11204X5000	2500	4	60	3	300 AC	2000 AC
K1498.11208X3000	800	2	79	3	300 AC	2500 AC
K1498.11208X5000	800	2	79	3	300 AC	2500 AC
K1498.11208X10000	800	2	79	3	300 AC	2000 AC
K1498.11212X3000	800	1,5	138	3	300 AC	1500 AC
K1498.11212X5000	800	1,5	138	3	300 AC	1500 AC
K1498.11212X10000	800	1,5	138	3	300 AC	1500 AC

Objednací číslo	Poloměr ohybu kabel pohyblivý	Poloměr ohybu kabel pevný	Počet cyklů ohybu max.	Teplotní rozsah kabel pohyblivý	Teplotní rozsah kabel pevný	Kompatibilita EMC	Bez halogenů
K1498.1203X2000	≥ 10 x D1	≥ 5 x D1	10000000 (25 °C)	-25 °C - +80 °C	-40 °C - +80 °C	-	ano
K1498.1203X5000	≥ 10 x D1	≥ 5 x D1	10000000 (25 °C)	-25 °C - +80 °C	-40 °C - +80 °C	-	ano
K1498.1204X3000	≥ 10 x D1	≥ 5 x D1	10000000 (25 °C)	-5 °C - +80 °C	-30 °C - +80 °C	-	ne
K1498.1204X5000	≥ 10 x D1	≥ 5 x D1	10000000 (25 °C)	-5 °C - +80 °C	-30 °C - +80 °C	-	ne
K1498.1208X2500	≥ 10 x D1	≥ 5 x D1	10000000 (25 °C)	-25 °C - +80 °C	-40 °C - +80 °C	-	ano
K1498.1208X5000	≥ 10 x D1	≥ 5 x D1	10000000 (25 °C)	-25 °C - +80 °C	-40 °C - +80 °C	-	ano
K1498.1208X10000	≥ 10 x D1	≥ 5 x D1	2000000 (25 °C)	-5 °C - +80 °C	-30 °C - +80 °C	-	ne
K1498.1212X3000	≥ 10 x D1	≥ 7,5 X D1	2000000 (25 °C)	-25 °C - +85 °C	-40 °C - +85 °C	-	ano
K1498.1212X5000	≥ 10 x D1	≥ 7,5 X D1	2000000 (25 °C)	-25 °C - +85 °C	-40 °C - +85 °C	-	ano
K1498.1212X10000	≥ 10 x D1	≥ 7,5 X D1	2000000 (25 °C)	-5 °C - +70 °C	-30 °C - +70 °C	-	ne
K1498.11203X2000	≥ 10 x D1	≥ 5 x D1	10000000 (25 °C)	-25 °C - +80 °C	-40 °C - +80 °C	-	ano
K1498.11203X5000	≥ 10 x D1	≥ 5 x D1	10000000 (25 °C)	-25 °C - +80 °C	-40 °C - +80 °C	-	ano
K1498.11204X3000	≥ 10 x D1	≥ 5 x D1	10000000 (25 °C)	-5 °C - +80 °C	-30 °C - +80 °C	-	ne
K1498.11204X5000	≥ 10 x D1	≥ 5 x D1	10000000 (25 °C)	-5 °C - +80 °C	-30 °C - +80 °C	-	ne
K1498.11208X3000	≥ 10 x D1	≥ 5 x D1	10000000 (25 °C)	-25 °C - +80 °C	-40 °C - +80 °C	-	ano
K1498.11208X5000	≥ 10 x D1	≥ 5 x D1	10000000 (25 °C)	-25 °C - +80 °C	-40 °C - +80 °C	-	ano
K1498.11208X10000	≥ 10 x D1	≥ 5 x D1	2000000 (25 °C)	-5 °C - +80 °C	-30 °C - +80 °C	-	ne
K1498.11212X3000	≥ 10 x D1	≥ 7,5 X D1	2000000 (25 °C)	-25 °C - +85 °C	-40 °C - +85 °C	-	ano
K1498.11212X5000	≥ 10 x D1	≥ 7,5 X D1	2000000 (25 °C)	-25 °C - +85 °C	-40 °C - +85 °C	-	ano
K1498.11212X10000	≥ 10 x D1	≥ 7,5 X D1	2000000 (25 °C)	-55 °C - +70 °C	-30 °C - +70 °C	-	ne