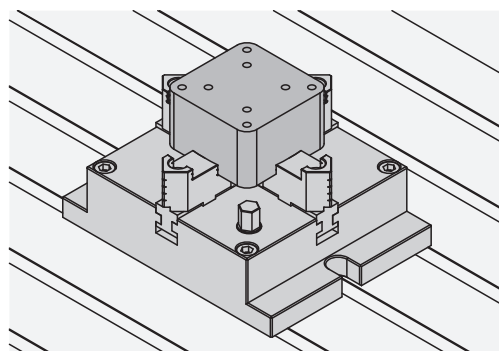
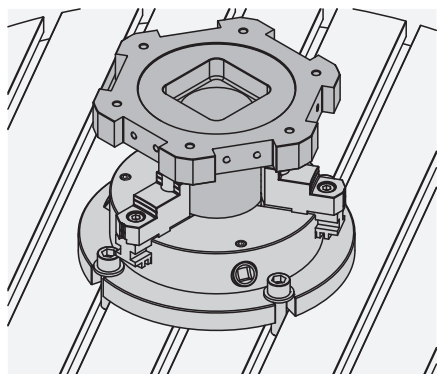
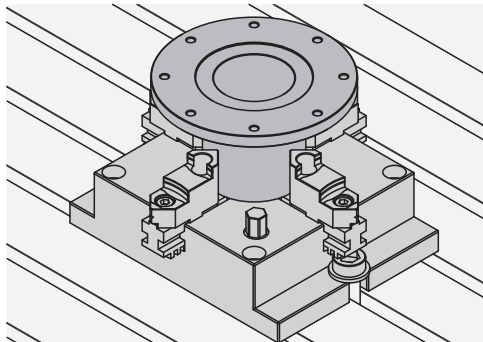
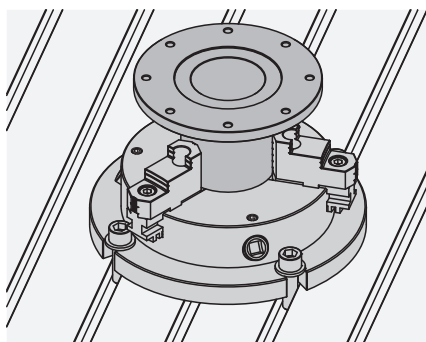
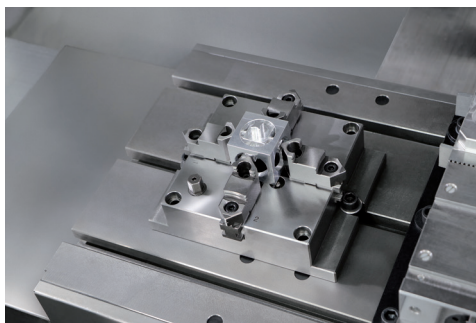
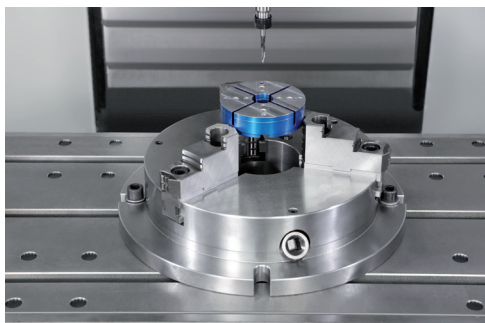


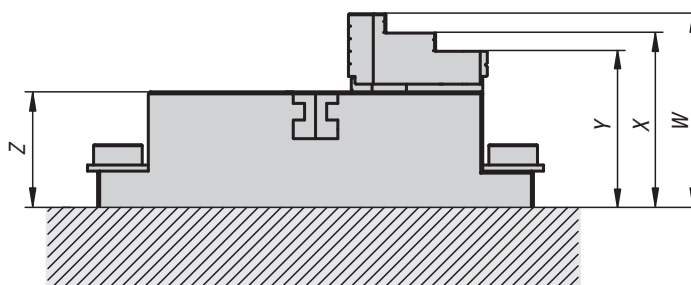
Funkce

Stacionární 3 a 4čelistová sklíčidla jsou vhodná zejména pro centrické upínání obrobků na vrtacích a frézovacích strojích. Díky flexibilnímu uspořádání upínacích čelistí v tvrdém a měkkém provedení lze bez problémů upínat obrobky různých velikostí a tvarů zevnitř i zvenku.



Přesnost:

1. Čelistová sklíčidla a přesně broušená. Tolerance W, X, Y, Z mezi sklíčidly jsou v rámci 0,05mm.
2. Reprodukční přesnost středícího upínače s tvrdými čelistmi je v rozmezí 0,02 mm.



Ovládání:

Posuvné základní čelisti jsou poháněny otočným věncem umístěným ve sklíčidle.

Otáčivým pohybem závitového vřetena přenáší otočný věnec sílu na základní čelisti a vyvolává synchronní pohyb upínacích čelistí směrem ven nebo dovnitř.

Přednosti čelistových

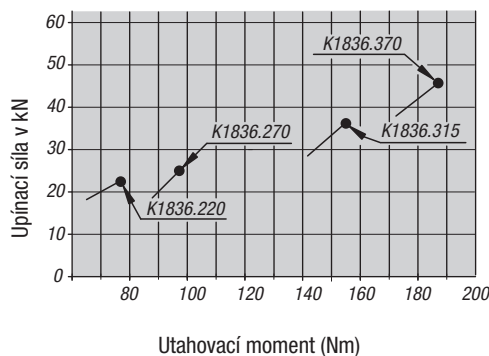
1. Přesné broušení základního tělesa
2. Plochá konstrukce
3. Optimální přístupnost mazacího systému
4. Velký průchozí otvor pro upnutí tyčového materiálu
5. Ovládání pomocí šestihřanného klíče. Díky tomu je obsluha rychlá a snadná.
6. Měkké čelisti lze rovněž našroubovat na základní čelisti.

Informace:

Nedostatečné mazání vede k nadměrnému opotřebení a ke snížení přídržné síly. Dodržujte prosím pravidelné mazací intervaly.

Stacionární 3čelistové sklíčidlo

Údaje k utahovacímu momentu a upínací síle upínacích čelistí



Stacionární 4čelistové sklíčidlo

