

Fixační čepy s kuličkou, zamykatelné s plastovým úchytem tvaru T

Popis zboží/obrázky produktu



Popis

Popis výrobku:

Fixační čepy s kuličkou slouží k rychlému a jednoduchému zafixování a spojení konstrukčních dílů. Zamykatelná varianta zabraňuje nechtěnému uvolnění spoje.

Otevřením zámků s cylindrickou vložkou, je možné obě kuličky odblokovat a tím uvolnit spojované díly. Pokud se zámek s cylindrickou vložkou zatlačí ručně, zablokuje kuličky bezpečně spojení. Odblokování kuliček je možné jen pomocí klíče.

Materiál:

Úchyt z termoplastu.

Ocelové části z nerezové oceli.

Zámek Zamak.

Klíč z pozinkované oceli.

Provedení:

Úchyt tmavošedý nebo bezpečnostní červená RAL 3020.

nerezová ocel, bez povrchové úpravy.

Upozornění:

Pevnost ve stříhu, dvoubodová (F) = S · τ aB max.

Při zadání pevnosti ve stříhu se jedná o teoretickou mez pevnosti. Jedná se o nezávazné orientační hodnoty bez zohlednění součinitele bezpečnosti a vyloučení jakéhokoliv ručení. Uvedené hodnoty slouží pouze k informačním účelům a nepředstavují žádné právně závazné zaručení vlastností.

Hodnoty zatížení byly vypočítány na základě DIN 50141. Zda je fixační čep s kuličkami vhodný pro příslušné použití, musí uživatel rozhodnout individuálně.

Různorodost materiálů, u kterých se fixační čepy s kuličkou používají, povětrnostní podmínky a opotřebení mohou ovlivnit naměřené hodnoty.

Zámek lze ovládat stejným klíčem. Všechny cylindrické vložky lze odemknout stejným klíčem. Fixační čepy s kuličkou, zamykatelné, se dodávají se dvěma klíči.

Na vyžádání:

Další provedení.

Příslušenství:

Upínací pouzdra pro zástrčné čepy s kuličkou K0724

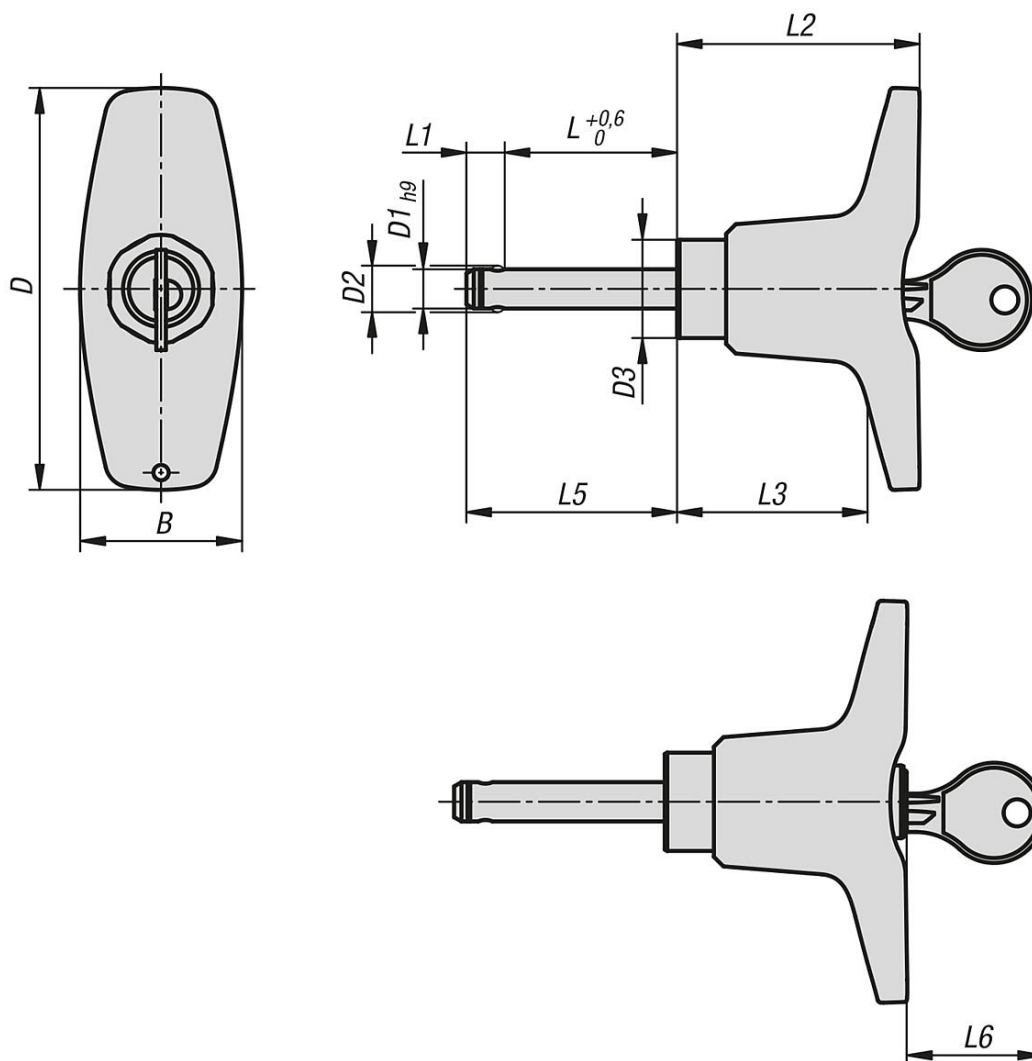
Pojistný spirálový kabel K0367

Přidržené lano s očkem K0367

Závěsný kroužek K0367

Fixační čep s kuličkou, zamykatelné s plastovým úchytem tvaru T

Výkresy



Přehled zboží

Fixační čep s kuličkou, s úchytem tvaru T, zamykatelné

Objednací číslo	Barva komponenty	B	D	D1	D2	D3	L	L1	L2	L3	L5	L6	Montážní otvor H11	Smyková síla dvoustřížná max.kN
K1804.208208020	tmavošedá RAL 7021	33	81,8	8	9,5	20	20	7,8	49,4	38,8	27,8	28	8	38
K1804.208208025	tmavošedá RAL 7021	33	81,8	8	9,5	20	25	7,8	49,4	38,8	32,8	28	8	38
K1804.208208030	tmavošedá RAL 7021	33	81,8	8	9,5	20	30	7,8	49,4	38,8	37,8	28	8	38
K1804.208208035	tmavošedá RAL 7021	33	81,8	8	9,5	20	35	7,8	49,4	38,8	42,8	28	8	38
K1804.208208040	tmavošedá RAL 7021	33	81,8	8	9,5	20	40	7,8	49,4	38,8	47,8	28	8	38
K1804.208208045	tmavošedá RAL 7021	33	81,8	8	9,5	20	45	7,8	49,4	38,8	52,8	28	8	38
K1804.208208050	tmavošedá RAL 7021	33	81,8	8	9,5	20	50	7,8	49,4	38,8	57,8	28	8	38
K1804.208210020	tmavošedá RAL 7021	33	81,8	10	12	20	20	8,9	49,4	38,8	28,9	28	10	60
K1804.208210025	tmavošedá RAL 7021	33	81,8	10	12	20	25	8,9	49,4	38,8	33,9	28	10	60
K1804.208210030	tmavošedá RAL 7021	33	81,8	10	12	20	30	8,9	49,4	38,8	38,9	28	10	60
K1804.208210035	tmavošedá RAL 7021	33	81,8	10	12	20	35	8,9	49,4	38,8	43,9	28	10	60
K1804.208210040	tmavošedá RAL 7021	33	81,8	10	12	20	40	8,9	49,4	38,8	48,9	28	10	60
K1804.208210045	tmavošedá RAL 7021	33	81,8	10	12	20	45	8,9	49,4	38,8	53,9	28	10	60
K1804.208210050	tmavošedá RAL 7021	33	81,8	10	12	20	50	8,9	49,4	38,8	58,9	28	10	60
K1804.208210060	tmavošedá RAL 7021	33	81,8	10	12	20	60	8,9	49,4	38,8	68,9	28	10	60
K1804.208212025	tmavošedá RAL 7021	33	81,8	12	14,5	20	25	9,9	49,4	38,8	34,9	28	12	86

Fixační čepy s kuličkou, zamykatelné s plastovým úchytem tvaru T

Přehled zboží

Objednací číslo	Barva komponenty	B	D	D1	D2	D3	L	L1	L2	L3	L5	L6	Montážní otvor H11	Smyková síla dvoustržná max.kN
K1804.208212030	tmavošedá RAL 7021	33	81,8	12	14,5	20	30	9,9	49,4	38,8	39,9	28	12	86
K1804.208212035	tmavošedá RAL 7021	33	81,8	12	14,5	20	35	9,9	49,4	38,8	44,9	28	12	86
K1804.208212040	tmavošedá RAL 7021	33	81,8	12	14,5	20	40	9,9	49,4	38,8	49,9	28	12	86
K1804.208212045	tmavošedá RAL 7021	33	81,8	12	14,5	20	45	9,9	49,4	38,8	54,9	28	12	86
K1804.208212050	tmavošedá RAL 7021	33	81,8	12	14,5	20	50	9,9	49,4	38,8	59,9	28	12	86
K1804.208212060	tmavošedá RAL 7021	33	81,8	12	14,5	20	60	9,9	49,4	38,8	69,9	28	12	86
K1804.208212070	tmavošedá RAL 7021	33	81,8	12	14,5	20	70	9,9	49,4	38,8	79,9	28	12	86
K1804.208212080	tmavošedá RAL 7021	33	81,8	12	14,5	20	80	9,9	49,4	38,8	89,9	28	12	86
K1804.208216030	tmavošedá RAL 7021	33	81,8	16	19	20	30	13,1	49,4	38,8	43,1	28	16	153
K1804.208216035	tmavošedá RAL 7021	33	81,8	16	19	20	35	13,1	49,4	38,8	48,1	28	16	153
K1804.208216040	tmavošedá RAL 7021	33	81,8	16	19	20	40	13,1	49,4	38,8	53,1	28	16	153
K1804.208216045	tmavošedá RAL 7021	33	81,8	16	19	20	45	13,1	49,4	38,8	58,1	28	16	153
K1804.208216050	tmavošedá RAL 7021	33	81,8	16	19	20	50	13,1	49,4	38,8	63,1	28	16	153
K1804.208216060	tmavošedá RAL 7021	33	81,8	16	19	20	60	13,1	49,4	38,8	73,1	28	16	153
K1804.208216070	tmavošedá RAL 7021	33	81,8	16	19	20	70	13,1	49,4	38,8	83,1	28	16	153
K1804.208216080	tmavošedá RAL 7021	33	81,8	16	19	20	80	13,1	49,4	38,8	93,1	28	16	153
K1804.20848208020	bezpečnostní červená RAL 3020	33	81,8	8	9,5	20	20	7,8	49,4	38,8	27,8	28	8	38
K1804.20848208025	bezpečnostní červená RAL 3020	33	81,8	8	9,5	20	25	7,8	49,4	38,8	32,8	28	8	38
K1804.20848208030	bezpečnostní červená RAL 3020	33	81,8	8	9,5	20	30	7,8	49,4	38,8	37,8	28	8	38
K1804.20848208035	bezpečnostní červená RAL 3020	33	81,8	8	9,5	20	35	7,8	49,4	38,8	42,8	28	8	38
K1804.20848208040	bezpečnostní červená RAL 3020	33	81,8	8	9,5	20	40	7,8	49,4	38,8	47,8	28	8	38
K1804.20848208045	bezpečnostní červená RAL 3020	33	81,8	8	9,5	20	45	7,8	49,4	38,8	52,8	28	8	38
K1804.20848208050	bezpečnostní červená RAL 3020	33	81,8	8	9,5	20	50	7,8	49,4	38,8	57,8	28	8	38
K1804.20848210020	bezpečnostní červená RAL 3020	33	81,8	10	12	20	20	8,9	49,4	38,8	28,9	28	10	60
K1804.20848210025	bezpečnostní červená RAL 3020	33	81,8	10	12	20	25	8,9	49,4	38,8	33,9	28	10	60
K1804.20848210030	bezpečnostní červená RAL 3020	33	81,8	10	12	20	30	8,9	49,4	38,8	38,9	28	10	60
K1804.20848210035	bezpečnostní červená RAL 3020	33	81,8	10	12	20	35	8,9	49,4	38,8	43,9	28	10	60
K1804.20848210040	bezpečnostní červená RAL 3020	33	81,8	10	12	20	40	8,9	49,4	38,8	48,9	28	10	60
K1804.20848210045	bezpečnostní červená RAL 3020	33	81,8	10	12	20	45	8,9	49,4	38,8	53,9	28	10	60
K1804.20848210050	bezpečnostní červená RAL 3020	33	81,8	10	12	20	50	8,9	49,4	38,8	58,9	28	10	60
K1804.20848210060	bezpečnostní červená RAL 3020	33	81,8	10	12	20	60	8,9	49,4	38,8	68,9	28	10	60
K1804.20848212025	bezpečnostní červená RAL 3020	33	81,8	12	14,5	20	25	9,9	49,4	38,8	34,9	28	12	86
K1804.20848212030	bezpečnostní červená RAL 3020	33	81,8	12	14,5	20	30	9,9	49,4	38,8	39,9	28	12	86
K1804.20848212035	bezpečnostní červená RAL 3020	33	81,8	12	14,5	20	35	9,9	49,4	38,8	44,9	28	12	86
K1804.20848212040	bezpečnostní červená RAL 3020	33	81,8	12	14,5	20	40	9,9	49,4	38,8	49,9	28	12	86
K1804.20848212045	bezpečnostní červená RAL 3020	33	81,8	12	14,5	20	45	9,9	49,4	38,8	54,9	28	12	86
K1804.20848212050	bezpečnostní červená RAL 3020	33	81,8	12	14,5	20	50	9,9	49,4	38,8	59,9	28	12	86
K1804.20848212060	bezpečnostní červená RAL 3020	33	81,8	12	14,5	20	60	9,9	49,4	38,8	69,9	28	12	86
K1804.20848212070	bezpečnostní červená RAL 3020	33	81,8	12	14,5	20	70	9,9	49,4	38,8	79,9	28	12	86
K1804.20848212080	bezpečnostní červená RAL 3020	33	81,8	12	14,5	20	80	9,9	49,4	38,8	89,9	28	12	86
K1804.20848216030	bezpečnostní červená RAL 3020	33	81,8	16	19	20	30	13,1	49,4	38,8	43,1	28	16	153
K1804.20848216035	bezpečnostní červená RAL 3020	33	81,8	16	19	20	35	13,1	49,4	38,8	48,1	28	16	153
K1804.20848216040	bezpečnostní červená RAL 3020	33	81,8	16	19	20	40	13,1	49,4	38,8	53,1	28	16	153
K1804.20848216045	bezpečnostní červená RAL 3020	33	81,8	16	19	20	45	13,1	49,4	38,8	58,1	28	16	153
K1804.20848216050	bezpečnostní červená RAL 3020	33	81,8	16	19	20	50	13,1	49,4	38,8	63,1	28	16	153
K1804.20848216060	bezpečnostní červená RAL 3020	33	81,8	16	19	20	60	13,1	49,4	38,8	73,1	28	16	153
K1804.20848216070	bezpečnostní červená RAL 3020	33	81,8	16	19	20	70	13,1	49,4	38,8	83,1	28	16	153
K1804.20848216080	bezpečnostní červená RAL 3020	33	81,8	16	19	20	80	13,1	49,4	38,8	93,1	28	16	153