

Hvězdicové úchyty z plastu detekovatelného jako kovy, s vyčnívajícím ocelovým pouzdem

Popis zboží/obrázky produktu

MD



Popis

Popis výrobku:

Ovládací prvky detekovatelné jako kovy, jsou vyrobeny z plastového granulátu, který splňuje směrnice EU10/2011 a FDA (Úřad pro kontrolu potravin a léčiv).

Díky speciálním přísadám obsaženým v plastovém granulátu lze pomocí detektorů kovů (indukční technologie) detekovat částice o velikosti až 0,027 cm³ (3x3x3 mm). To znamená, že v citlivých výrobních oblastech, jako je např. potravinářský průmysl, lze identifikovat plastové úlomky ovládacích prvků, u nichž lze detekovat kovy, a výrazně tak snížit riziko výpadků výroby nebo reklamací.

Materiál:

Termoplast (polyamid vyztužený skelnými vlákny), detekovatelný jako kovy, v souladu se směrnicí EU10/2011 a FDA (Úřad pro kontrolu potravin a léčiv).

Ocelové díly z nerezové oceli 1.4404.

Provedení:

Termoplast, barva tmavošedá RAL 7021.

Ocelové díly z nerezové oceli, bez povrchové úpravy.

Upozornění:

Přísada pro detekci jako kov může způsobit částečné barevné odchylky povrchu plastu.

Použití:

- potravinářský průmysl
- farmaceutický průmysl
- obalový průmysl

Teplotní rozsah:

-20 °C až +100 °C.

Přednosti:

Detekovatelné jako kovy.

Detekční objem $\geq 0,027 \text{ cm}^3$.

Potravinářské materiály.

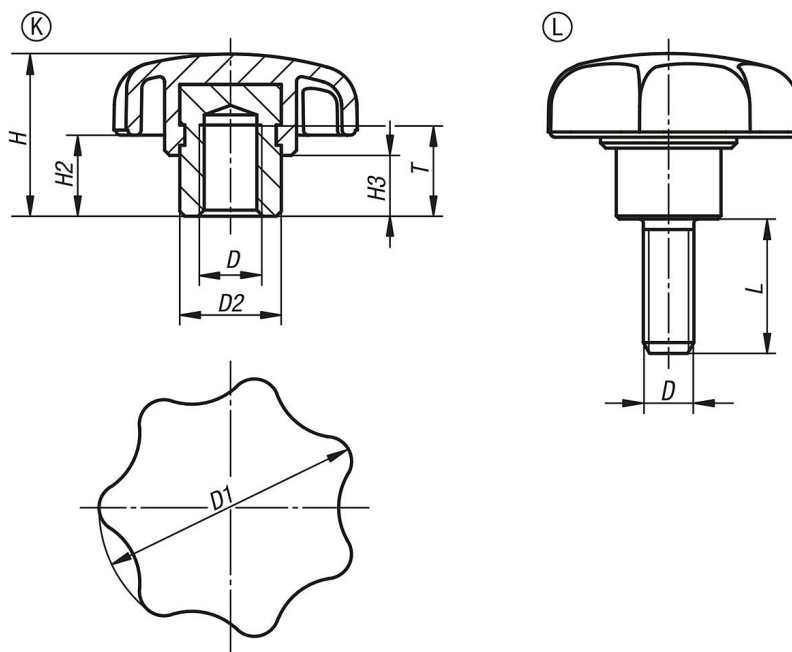
Odkaz na výkres:

Provedení K: pouzdro se závitem

Provedení L: vnější závít

Hvězdicové úchyty z plastu detektovatelného jako kovy, s vyčnívajícím ocelovým pouzdrem

Výkresy



Přehled zboží

Hvězdicové úchyty z plastu detektovatelného jako kovy, s vyčnívajícím ocelovým pouzdrem

Objednací číslo	Provedení	D	D1	D2	H	H2	H3	L	T
K0153.14306	K	M6	32	13,5	21	11	9,5	-	12
K0153.14308	K	M8	40	13,5	25	13	10	-	12
K0153.14310	K	M10	50	19	32	17	12	-	17
K0153.14506X20	L	M6	32	13,5	21	11	9,5	20	-
K0153.14508X20	L	M8	40	13,5	25	13	10	20	-
K0153.14508X30	L	M8	40	13,5	25	13	10	30	-
K0153.14510X30	L	M10	50	19	50	32	12	30	-
K0153.14510X40	L	M10	50	19	50	32	12	40	-