

Polohovací pouzdra z oceli nebo nerezové oceli pro snímač stavu

Popis zboží/obrázky produktu



Popis

Popis výrobku:

Polohovací pouzdra tvoří upevňovací bod pro čepové ovládací a aretační prvky, kde mohou bezpečně a přesně zapadnout.

Polohovací pouzdra pro snímač stavu mají upínací matice pro upevnění snímače Ø3 na pouzdro.

Snímač umožňuje elektronicky zjistit, zda je šroub v polohovacím pouzdru či ne. Při použití více pouzder lze určit, ve které z nich se nachází ovládací nebo aretační prvek.

Materiál:

Polohovací pouzdro z oceli nebo z nerezové oceli 1.4034.
Upínací matice z mosazi.

Provedení:

Polohovací pouzdro:
ocel, vytvrzená a bryněrovaná.
Nerezová ocel, vytvrzená a bez povrchové úpravy.

Upínací matice, poniklovaná.

Upozornění:

Nastaveno na přídržné prvky K0638.
Upínací matice se dodává demontovaná.
Maximální utahovací moment upínací matice: 1,2 Nm.

Použití:

Polohovací pouzdra ve spojení se snímačem stavu umožňují řízení procesu v závislosti na ovládaní. Kromě toho lze zjistit, že se ovládací nebo aretační prvek nachází na požadovaném místě.
Například při úpravě formátu balicího stroje.

Montáž:

Snímač se připevní k pouzdru pomocí upínací matice a axiálně se nastaví. Snímač se nakonec upevní na místě utažením upínací matice.

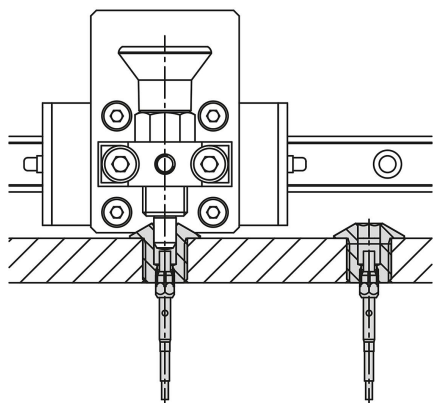
Podrobný postup je popsán v montážním návodu.

Odkaz na výkres:

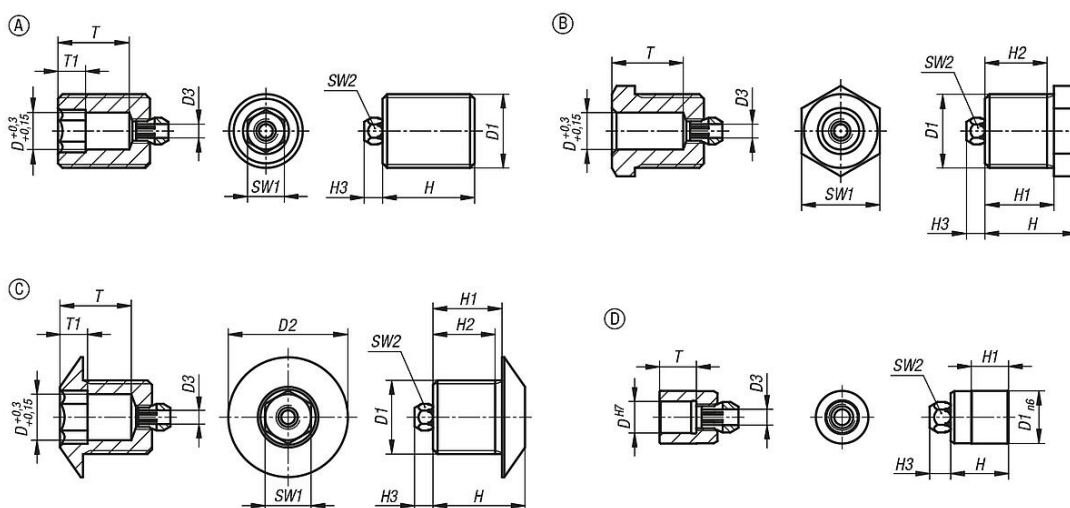
Provedení A: závit, průchozí
Provedení B: se závitem a nákrůžkem
Provedení C: se závitem a s náběhovým kuželem
Provedení D: hladké

Polohovací pouzdra z oceli nebo nerezové oceli pro snímač stavu

Popis zboží/obrázky produktu



Výkresy



Přehled zboží

Polohovací pouzdra z oceli nebo z nerezové oceli pro snímač stavu

Objednací číslo	Provedení	Typ provedení	Materiál základní těleso	D	D1	D2	D3	H	H1	H2	H3	T	T1	SW1	SW2
K1840.103101	A	Závit, průchozí	ocel	3	M10x1	-	3	12	-	-	4	7	4	3	5
K1840.104101	A	Závit, průchozí	ocel	4	M10x1	-	3	12	-	-	4	7	4	4	5
K1840.105121	A	Závit, průchozí	ocel	5	M12x1,5	-	3	15	-	-	4	11	4	5	5
K1840.106121	A	Závit, průchozí	ocel	6	M12x1,5	-	3	15	-	-	4	11	4	6	5
K1840.108161	A	Závit, průchozí	ocel	8	M16x1,5	-	3	20	-	-	4	15,5	6	8	5
K1840.110161	A	Závit, průchozí	ocel	10	M16x1,5	-	3	20	-	-	4	15,5	6	10	5
K1840.112201	A	Závit, průchozí	ocel	12	M20x1,5	-	3	25	-	-	4	19	6	12	5
K1840.116241	A	Závit, průchozí	ocel	16	M24x2	-	3	32	-	-	4	25	8	16	5
K1840.1103101	A	Závit, průchozí	nerezová ocel	3	M10x1	-	3	12	-	-	4	7	4	3	5
K1840.1104101	A	Závit, průchozí	nerezová ocel	4	M10x1	-	3	12	-	-	4	7	4	4	5
K1840.1105121	A	Závit, průchozí	nerezová ocel	5	M12x1,5	-	3	15	-	-	4	11	4	5	5
K1840.1106121	A	Závit, průchozí	nerezová ocel	6	M12x1,5	-	3	15	-	-	4	11	4	6	5
K1840.1108161	A	Závit, průchozí	nerezová ocel	8	M16x1,5	-	3	20	-	-	4	15,5	6	8	5
K1840.1110161	A	Závit, průchozí	nerezová ocel	10	M16x1,5	-	3	20	-	-	4	15,5	6	10	5
K1840.1112201	A	Závit, průchozí	nerezová ocel	12	M20x1,5	-	3	25	-	-	4	19	6	12	5
K1840.1116241	A	Závit, průchozí	nerezová ocel	16	M24x2	-	3	32	-	-	4	25	8	16	5
K1840.203101	B	se závitem a nákrůžkem	ocel	3	M10x1	-	3	15	12	10,5	4	7	-	11	5

Polohovací pouzdra z oceli nebo nerezové oceli pro snímač stavu

Přehled zboží

Objednací číslo	Provedení	Typ provedení	Materiál základní těleso	D	D1	D2	D3	H	H1	H2	H3	T	T1	SW1	SW2
K1840.204101	B	se závitěm a nákrůžkem	ocel	4	M10x1	-	3	15	12	10,5	4	7	-	11	5
K1840.205121	B	se závitěm a nákrůžkem	ocel	5	M12x1,5	-	3	15	12	10,5	4	11	-	13	5
K1840.206121	B	se závitěm a nákrůžkem	ocel	6	M12x1,5	-	3	15	12	10,5	4	11	-	13	5
K1840.208161	B	se závitěm a nákrůžkem	ocel	8	M16x1,5	-	3	20	15	13,5	4	15,5	-	17	5
K1840.210161	B	se závitěm a nákrůžkem	ocel	10	M16x1,5	-	3	20	15	13,5	4	15,5	-	17	5
K1840.212201	B	se závitěm a nákrůžkem	ocel	12	M20x1,5	-	3	25	20	18,5	4	19	-	22	5
K1840.216241	B	se závitěm a nákrůžkem	ocel	16	M24x2	-	3	32	27	25,5	4	25	-	27	5
K1840.1203101	B	se závitěm a nákrůžkem	nerezová ocel	3	M10x1	-	3	15	12	10,5	4	7	-	11	5
K1840.1204101	B	se závitěm a nákrůžkem	nerezová ocel	4	M10x1	-	3	15	12	10,5	4	7	-	11	5
K1840.1205121	B	se závitěm a nákrůžkem	nerezová ocel	5	M12x1,5	-	3	15	12	10,5	4	11	-	13	5
K1840.1206121	B	se závitěm a nákrůžkem	nerezová ocel	6	M12x1,5	-	3	15	12	10,5	4	11	-	13	5
K1840.1208161	B	se závitěm a nákrůžkem	nerezová ocel	8	M16x1,5	-	3	20	15	13,5	4	15,5	-	17	5
K1840.1210161	B	se závitěm a nákrůžkem	nerezová ocel	10	M16x1,5	-	3	20	15	13,5	4	15,5	-	17	5
K1840.1212201	B	se závitěm a nákrůžkem	nerezová ocel	12	M20x1,5	-	3	25	20	18,5	4	19	-	22	5
K1840.1216241	B	se závitěm a nákrůžkem	nerezová ocel	16	M24x2	-	3	32	27	25,5	4	25	-	27	5
K1840.304121	C	se závitěm a náběhovým kuželem	ocel	4	M12x1,5	19	3	16	12	10,5	4	11	4	4	5
K1840.305121	C	se závitěm a náběhovým kuželem	ocel	5	M12x1,5	19	3	16	12	10,5	4	11	4	5	5
K1840.306121	C	se závitěm a náběhovým kuželem	ocel	6	M12x1,5	19	3	16	12	10,5	4	11	4	6	5
K1840.308161	C	se závitěm a náběhovým kuželem	ocel	8	M16x1,5	26	3	20	15	13,5	4	15,5	6	8	5
K1840.310161	C	se závitěm a náběhovým kuželem	ocel	10	M16x1,5	26	3	20	15	13,5	4	15,5	6	10	5
K1840.1304121	C	se závitěm a náběhovým kuželem	nerezová ocel	4	M12x1,5	19	3	16	12	10,5	4	11	4	4	5
K1840.1305121	C	se závitěm a náběhovým kuželem	nerezová ocel	5	M12x1,5	19	3	16	12	10,5	4	11	4	5	5
K1840.1306121	C	se závitěm a náběhovým kuželem	nerezová ocel	6	M12x1,5	19	3	16	12	10,5	4	11	4	6	5
K1840.1308161	C	se závitěm a náběhovým kuželem	nerezová ocel	8	M16x1,5	26	3	20	15	13,5	4	15,5	6	8	5
K1840.1310161	C	se závitěm a náběhovým kuželem	nerezová ocel	10	M16x1,5	26	3	20	15	13,5	4	15,5	6	10	5
K1840.403089	D	hladké	ocel	3	8	-	3	10	6	-	4	5	-	-	5
K1840.404089	D	hladké	ocel	4	8	-	3	10	6	-	4	5	-	-	5
K1840.405089	D	hladké	ocel	5	8	-	3	10	6	-	4	6	-	-	5
K1840.406109	D	hladké	ocel	6	10	-	3	11	7	-	4	7	-	-	5
K1840.408139	D	hladké	ocel	8	13,5	-	3	14	9,5	-	4	9,5	-	-	5
K1840.410179	D	hladké	ocel	10	17	-	3	16	11,5	-	4	11,5	-	-	5
K1840.1403089	D	hladké	nerezová ocel	3	8	-	3	10	6	-	4	5	-	-	5
K1840.1404089	D	hladké	nerezová ocel	4	8	-	3	10	6	-	4	5	-	-	5
K1840.1405089	D	hladké	nerezová ocel	5	8	-	3	10	6	-	4	6	-	-	5
K1840.1406109	D	hladké	nerezová ocel	6	10	-	3	11	7	-	4	7	-	-	5
K1840.1408139	D	hladké	nerezová ocel	8	13,5	-	3	14	9,5	-	4	9,5	-	-	5
K1840.1410179	D	hladké	nerezová ocel	10	17	-	3	16	11,5	-	4	11,5	-	-	5