

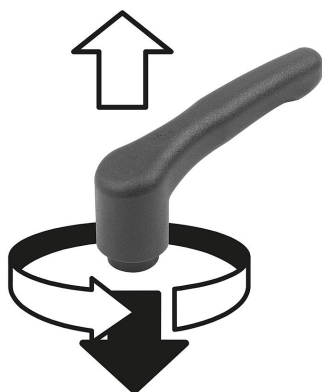
Upínací páka z plastu, vizuálně detekovatelného, s vnějším závitem, závitovou vložkou z nerezové oceli

Popis zboží/obrázky produktu

VD



Stlačením uvolněte



Popis

Popis výrobku:

Vizuálně detekovatelné ovládací prvky jsou vyrobeny z modře zbarveného plastového granulátu, který splňuje požadavky EU10/2011 a FDA (Úřad pro kontrolu potravin a léčiv).

Barva vytváří vizuálně rozpoznatelný kontrast mezi ovládacím prvkem a ostatními médii a materiály. To znamená, že v citlivých výrobních oblastech, jako je např. potravinářství, lze identifikovat plastové úlomky vizuálně detekovatelných ovládacích prvků a výrazně tak snížit riziko prostožů ve výrobě nebo riziko reklamací.

Materiál:

Termoplast (polyamid vyztužený skelnými vlákny), vizuálně detekovatelný, v souladu s EU10/2011 a FDA.

Ocelové díly z nerezové oceli 1.4404.

Provedení:

Termoplast, ultramarínová modř RAL 5002.

Ocelové díly z nerezové oceli, bez povrchové úpravy.

Použití:

- potravinářský průmysl
- farmaceutický průmysl
- obalový průmysl

Teplotní rozsah:

-20 °C až +100 °C.

Přednosti:

Vizuálně detekovatelné.

Ultramarínová modř RAL 5002.

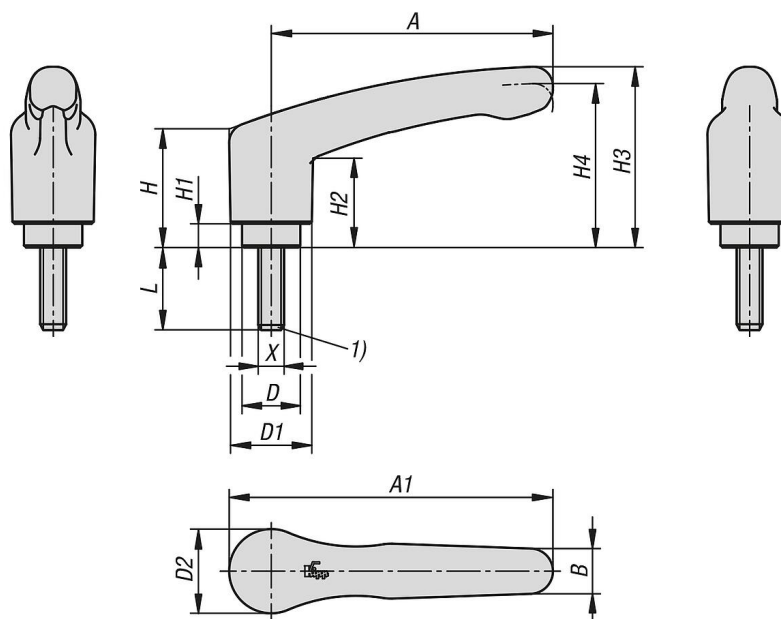
Potravinářské konformní materiály.

Odkaz na výkres:

1) Zaoblené ukončení závitu podle DIN EN ISO 4753

Upínací páka z plastu, vizuálně detektovatelného, s vnějším závitem, závitovou vložkou z nerezové oceli

Výkresy



Přehled zboží

Upínací páky z vizuálně detektovatelného plastu, s vnějším závitem

Objednací číslo	Barva základního tělesa	X	D	D1	D2	H	H1	H2	H3	H4	A	A1	B	L	Počet zubů
K1743.13206X20	ultramarínová modř RAL 5002	M6	13,5	18,8	19,5	27,4	5,5	20,7	41,9	38	65,2	75	10,5	20	12
K1743.13206X25	ultramarínová modř RAL 5002	M6	13,5	18,8	19,5	27,4	5,5	20,7	41,9	38	65,2	75	10,5	25	12
K1743.13208X20	ultramarínová modř RAL 5002	M8	13,5	18,8	19,5	27,4	5,5	20,7	41,9	38	65,2	75	10,5	20	12
K1743.13208X40	ultramarínová modř RAL 5002	M8	13,5	18,8	19,5	27,4	5,5	20,7	41,9	38	65,2	75	10,5	40	12