

## Křížové úchyty, z VIZUÁLNĚ detekovatelného plastu, s vyčnívajícím ocelovým pouzdem, provedení K, závitové pouzdro

Popis zboží/obrázky produktu

### VD



### Popis

#### Popis výrobku:

Vizuálně detekovatelné ovládací prvky jsou vyrobeny z modře zbarveného plastového granulátu, který splňuje požadavky EU10/2011 a FDA (Úřad pro kontrolu potravin a léčiv).

Barva vytváří vizuálně rozpoznatelný kontrast mezi ovládacím prvkem a ostatními médii a materiály. To znamená, že v citlivých výrobních oblastech, jako je např. potravinářství, lze identifikovat plastové úlomky vizuálně detekovatelných ovládacích prvků a výrazně tak snížit riziko prostožů ve výrobě nebo riziko reklamací.

#### Materiál:

Termoplast (polyamid vyztužený skelnými vlákny), vizuálně detekovatelný, v souladu s EU10/2011 a FDA.

Ocelové díly z nerezové oceli 1.4404.

#### Provedení:

Termoplast, ultramarínová modř RAL 5002.

Ocelové díly z nerezové oceli, bez povrchové úpravy.

#### Upozornění:

Křížové úchyty s předsazeným ocelovým pouzdem jsou s vnitřním závitem zvláště vhodné pro spojení příčnými kolíky.

#### Použití:

- potravinářský průmysl
- farmaceutický průmysl
- obalový průmysl

#### Teplotní rozsah:

-20 °C až +100 °C.

#### Přednosti:

Vizuálně detekovatelné.

Ultramarínová modř RAL 5002.

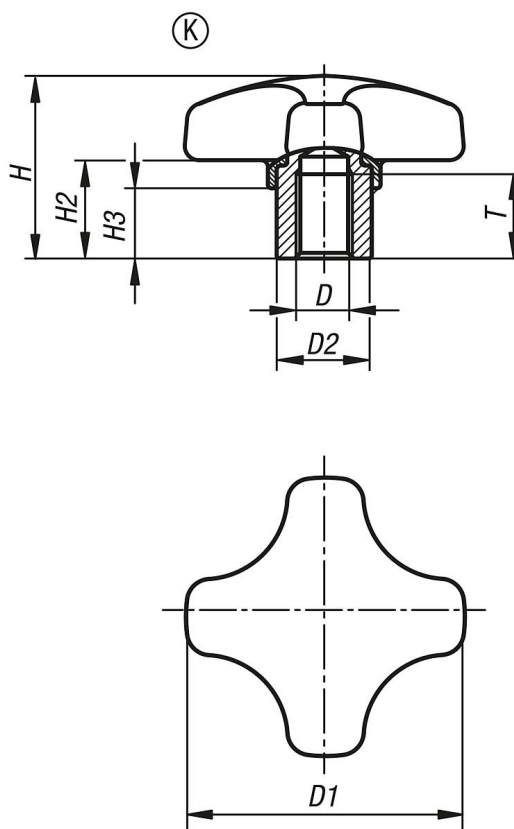
Potravinářské konformní materiály.

#### Na vyžádání:

Nadstandardní provedení.

# Křížové úchyty, z VIZUÁLNĚ detekovatelného plastu, s vyčnívajícím ocelovým pouzdem, provedení K, závitové pouzdro

Výkresy



## Přehled zboží

Objednací číslo	Provedení	Materiál komponenty	Povrch komponenty	Barva základního tělesa	D	D1	D2	H	H2	H3	T
K1794.1325053172	K	nerezová ocel	bez povrchové úpravy	ultramarínová modř RAL 5002	M5	25	10	18	9	7	9
K1794.1332063172	K	nerezová ocel	bez povrchové úpravy	ultramarínová modř RAL 5002	M6	32	13,5	22	12	9,5	12
K1794.1340063172	K	nerezová ocel	bez povrchové úpravy	ultramarínová modř RAL 5002	M6	40	13,5	26	14	10	12
K1794.1340083172	K	nerezová ocel	bez povrchové úpravy	ultramarínová modř RAL 5002	M8	40	13,5	26	14	10	12
K1794.1350083172	K	nerezová ocel	bez povrchové úpravy	ultramarínová modř RAL 5002	M8	50	19	32	18	12	17
K1794.1350103172	K	nerezová ocel	bez povrchové úpravy	ultramarínová modř RAL 5002	M10	50	19	32	18	12	17